

Dell™ C3760n/C3760dn Color  
Laser Printer

# Brukerveiledning

Regulativ modell: C3760dn/C3760n





# Innhold

Før du begynner . . . . .	15
A Merknader, forsiktighetsregler og advarsler . . . . .	17
1 Dell™ C3760n/C3760dn Color Laser Printer Bruerveiledning . . . . .	19
Konvensjoner . . . . .	19
2 Finne informasjon . . . . .	21
3 Produktfunksjoner . . . . .	25
4 Om skriveren . . . . .	27
<b>Sett forfra og bakfra</b> . . . . .	27
Sett forfra . . . . .	27
Sett bakfra . . . . .	28
<b>Plasskrav</b> . . . . .	29
<b>Operatørpanel</b> . . . . .	29
<b>Tilleggskomponenter</b> . . . . .	30
Ekstrautstyr . . . . .	30
Utstyr som ikke følger med . . . . .	30
<b>Sikre skriveren</b> . . . . .	30
<b>Bestille tilbehør</b> . . . . .	31
Konfigurere skriveren (skriveroppsett) . . . . .	33
5 Klargjøre skriverens maskinvare . . . . .	35
Fjerne teip . . . . .	35

<b>6</b>	<b>Installere ekstrautstyr</b>	<b>37</b>
	<b>Installere den ekstra minnemodulen</b>	<b>37</b>
	Oppdatere driveren for å oppdage minnemodulen	39
	<b>Installere den valgfrie 550-arkmateren</b>	<b>42</b>
	Oppdatere driveren slik at den oppdager 550-arkmateren	44
	<b>Installering av trådløsadapteren (ekstrautstyr)</b>	<b>47</b>
	Kontroller innholdet i esken	47
	Installere veiledningsvideoen for bruk av trådløsadapter (anbefalt)	48
	Installere den valgfrie trådløsadapteren	49
	Angi innstillingene for trådløst nettverk	50
	<b>Konfigurering av trådløsadapteren (ekstrautstyr)</b>	<b>50</b>
	Bruke Veiviserinstallasjon til å konfigurere en trådløsadapter	51
	Bruke Avansert oppsett til å konfigurere en trådløsadapter	52
	<b>Konfigurere trådløse innstillinger på nytt</b>	<b>56</b>
	<b>Installere den valgfrie harddisken</b>	<b>57</b>
	Oppdatere driveren for å oppdage harddisken	59
<b>7</b>	<b>Koble til skriveren</b>	<b>63</b>
	<b>Koble skriveren til datamaskin eller nettverk</b>	<b>64</b>
	Direkte tilkobling	64
	Nettverkstilkobling	65
	<b>Slå på skriveren</b>	<b>65</b>
	<b>Konfigurere skriveren for første gang via operatørpanelet</b>	<b>66</b>
<b>8</b>	<b>Angi IP-adresse</b>	<b>69</b>
	<b>Tilordne en IP-adresse</b>	<b>69</b>
	Ved bruk av Installasjonsnavigator	69
	Ved bruk av operatørpanelet	69
	Ved bruk av Verktøykasse	70
	<b>Kontrollere IP-innstillingene</b>	<b>71</b>
	Kontrollere innstillingene ved hjelp av operatørpanelet	71
	Kontrollere innstillingene med skriverinnstillingsrapport	71
	Kontrollere innstillingene med ping-kommando	71

9	Legge i papir	73
10	Installere skriverdriverer på Windows®-datamaskiner	75
	<b>Identifisere skriverdriverens status før installasjon</b>	75
	Endre brannmurinnstillingene før du installerer skriveren	75
	<b>Sette inn Software and Documentation disken</b>	75
	<b>Konfigurere direkte tilkobling</b>	76
	<b>Konfigurere nettverkstilkobling</b>	79
	Oppsett av nettverksskriver i et lokalt nettverk	79
	Oppsett av nettverksskriver i et eksternt nettverk	83
	<b>Stille inn for utskriftsdeling</b>	87
	Angi skriverens delte innstillinger.	87
	Pek og Skriv ut.	89
	Peer-to-Peer.	91
11	Installere skriverdriverer på Macintosh-datamaskiner	95
	<b>Installere drivere og programvare</b>	95
	Legge til en skriver på Mac OS X 10.5, 10.6, 10.7 eller 10.8	95
	Legge til en skriver på Mac OS X 10.4.11	96
	Legge til en skriver på Mac OS X 10.3.9.	97
	Konfigurere innstillinger.	98
12	Installere skriverdriverer på Linux-datamaskiner (CUPS)	99
	<b>Arbeidsmåte på Red Hat Enterprise Linux 5/6 Desktop</b>	99
	Oversikt over oppsett	99
	Installere skriverdriveren	99
	Sette opp køen.	99
	Sette opp standardkøen.	100
	Spesifisere utskriftsalternativer.	101
	Avinstallere skriverdriveren.	101
	<b>Drift på SUSE Linux Enterprise Desktop 10</b>	102
	Oversikt over oppsett	102
	Installere skriverdriveren	102
	Sette opp køen.	102
	Sette opp standardkøen.	103
	Angi utskriftsalternativer	103

Angi passord for autoritet som skriveradministrator . . . . .	104
Avinstallere skriverdriveren . . . . .	104
<b>Drift på SUSE Linux Enterprise Desktop 11. . . . .</b>	<b>104</b>
Oversikt over oppsett . . . . .	104
Installere skriverdriveren . . . . .	105
Sette opp køen. . . . .	105
Sette opp standardkøen . . . . .	106
Angi utskriftsalternativer . . . . .	106
Angi passord for autoritet som skriveradministrator . . . . .	107
Avinstallere skriverdriveren . . . . .	107

## Bruke skriveren . . . . . 109

### 13 Operatørpanel. . . . . 111

<b>Om operatørpanelet. . . . .</b>	<b>111</b>
<b>Bruke nummertastaturet . . . . .</b>	<b>112</b>
Bokstaver og tall på nummertastaturet . . . . .	112
Endre numre eller navn . . . . .	112
<b>Skrive ut en panelinnstillingsrapport . . . . .</b>	<b>113</b>
<b>Endre språk . . . . .</b>	<b>113</b>
Ved bruk av operatørpanelet . . . . .	113
Ved bruk av verktøykassen . . . . .	113
<b>Oppsett av strømsparingsalternativet . . . . .</b>	<b>113</b>

### 14 Dell™ Printer Configuration Web Tool . . . . . 115

<b>Oversikt . . . . .</b>	<b>115</b>
<b>Sette opp Dell Printer Configuration Web Tool . . . . .</b>	<b>116</b>
Konfigurere fra nettleser . . . . .	116
Konfigurere fra operatørpanelet. . . . .	117
<b>Starte Dell Printer Configuration Web Tool . . . . .</b>	<b>118</b>
<b>Oversikt over menyelementene. . . . .</b>	<b>118</b>
Skriverstatus. . . . .	118
Skriverjobber. . . . .	118
Skriverinnstillinger. . . . .	118
Skriverserverinnstillinger . . . . .	118
Kopier skriverinnstillinger . . . . .	119

Utskriftsvolum . . . . .	119
Skriverinformasjon . . . . .	119
Skuffinnstillinger. . . . .	119
E-postvarsel . . . . .	119
Angi passord . . . . .	119
Elektronisk hjelp . . . . .	119
Bestill tilbehør: . . . . .	119
Kontakt Dell Support: . . . . .	119
<b>Sidevisningsformat . . . . .</b>	<b>120</b>
Toppramme . . . . .	120
Venstre ramme . . . . .	121
Høyre ramme . . . . .	122
<b>Endre innstillingene for menyelementene . . . . .</b>	<b>122</b>
Detaljer om menyelementer. . . . .	123
Skriverstatus . . . . .	124
Skriverjobber . . . . .	125
Skriverinnstillinger . . . . .	126
Skriverserverinnstillinger . . . . .	141
Kopier skriverinnstillinger . . . . .	162
Utskriftsvolum . . . . .	162
Skuffinnstillinger. . . . .	163
<b>15 Forstå Verktøykasse-menyer . . . . .</b>	<b>165</b>
<b>Åpne verktøykassen . . . . .</b>	<b>165</b>
<b>Skriverinnstillingsrapporter . . . . .</b>	<b>165</b>
Skriverinformasjon . . . . .	165
Menyinnstillinger . . . . .	166
Rapporter . . . . .	167
TCP/IP-innstillinger . . . . .	168
Skuffinnstillinger. . . . .	168
Panelspråk. . . . .	169
Standarder for direkte USB-utskrift. . . . .	169
<b>Vedlikehold av skriver . . . . .</b>	<b>170</b>
Systeminnstillinger . . . . .	170
Vedlikehold . . . . .	173
Skuffinnstillinger. . . . .	174
Panelspråk. . . . .	177
TCP/IP-innstillinger . . . . .	177
Nettverksinnstillinger . . . . .	178
Standarder for direkte USB-utskrift. . . . .	178

<b>Diagnose</b> . . . . .	<b>179</b>
Skjemautskrift . . . . .	179
Miljøsensorinformasjon . . . . .	179
<b>Tilbakestille standarder</b> . . . . .	<b>180</b>
Ved bruk av Verktøykasse . . . . .	180
<b>16 Forstå skrivermenyene</b> . . . . .	<b>181</b>
<b>Rapport / liste</b> . . . . .	<b>181</b>
Skriverinnstillinger . . . . .	181
Panelinnstillinger . . . . .	181
PCL-fontliste . . . . .	181
PCL-makroliste . . . . .	181
PS-fontliste . . . . .	181
PDF-fontliste . . . . .	181
Jobbhistorikk . . . . .	182
Feilhistorikk . . . . .	182
Utskriftsmål . . . . .	182
Fargetestsider . . . . .	182
Lagrede dokumenter . . . . .	182
Skrive ut en rapport/liste ved hjelp av operatørpanelet . . . . .	182
Skrive ut en rapport/liste ved hjelp av verktøykassen . . . . .	182
<b>Admin.innstillinger</b> . . . . .	<b>183</b>
PCL . . . . .	183
PDF . . . . .	189
PostScript . . . . .	190
Nettverk . . . . .	191
USB-innstillinger . . . . .	196
Systeminnstillinger . . . . .	197
Vedlikehold . . . . .	205
Sikkerhetsinnstillinger . . . . .	210
<b>Standardinnstillinger</b> . . . . .	<b>211</b>
Standarder for direkte USB-utskrift . . . . .	211
<b>Skuffinnstillinger</b> . . . . .	<b>211</b>
MPF . . . . .	212
Skuff 1 . . . . .	213
Skuff 2 . . . . .	214
Skuffprioritet . . . . .	215
<b>Panelspråk</b> . . . . .	<b>216</b>
<b>Utskriftsmeny</b> . . . . .	<b>216</b>
Sikker utskrift . . . . .	216



Privat postboks . . . . .	216
Felles postboks . . . . .	217
Korrekturutskrift . . . . .	218
Direkte USB-utskrift . . . . .	218
<b>Panellås . . . . .</b>	<b>221</b>
Aktivere Panellås . . . . .	221
Deaktivere Panellås . . . . .	222
<b>Tilbakestille standarder . . . . .</b>	<b>222</b>
Ved bruk av operatørpanelet . . . . .	222
<b>17 Retningslinjer for utskriftsmateriale . . . . .</b>	<b>223</b>
<b>Papir . . . . .</b>	<b>223</b>
Papiregenskaper . . . . .	223
Anbefalt papir . . . . .	224
Papir som ikke kan brukes . . . . .	224
Velge papir . . . . .	224
Velge forhåndstrykt papir og brevhodepapir . . . . .	225
Velge forhåndshullet papir . . . . .	225
<b>Konvolutter . . . . .</b>	<b>225</b>
<b>Etiketter . . . . .</b>	<b>226</b>
<b>Lagre utskriftsmateriale . . . . .</b>	<b>227</b>
<b>Identifisere utskriftsmateriale og spesifikasjoner . . . . .</b>	<b>227</b>
Papirstørrelser som støttes . . . . .	227
Papirtyper som støttes . . . . .	228
Papirtypespesifikasjoner . . . . .	228
<b>18 Legge i utskriftsmateriale . . . . .</b>	<b>229</b>
<b>Kapasitet . . . . .</b>	<b>229</b>
<b>Dimensjoner på utskriftsmateriale . . . . .</b>	<b>229</b>
<b>Legge utskriftsmateriale i skuff1 og den valgfrie 550-arkmateren . . . . .</b>	<b>229</b>
Legge i brevhodepapir (forhåndstrykt og forhåndshullet papir) . . . . .	229
<b>Legge utskriftsmateriale i MPF . . . . .</b>	<b>231</b>
Legge en konvolutt i MPF . . . . .	233
Konvolutt nr. 10, Monarch eller DL . . . . .	233
C5 . . . . .	234
<b>Bruke MPF . . . . .</b>	<b>234</b>

<b>Koble skuffer</b> . . . . .	<b>234</b>
<b>Utskrift</b> . . . . .	<b>235</b>
<b>19 Utskrift</b> . . . . .	<b>237</b>
<b>Tips for vellykkede utskrifter</b> . . . . .	<b>237</b>
Tips om lagring av utskriftsmateriale . . . . .	237
Unngå fastkjørt papir . . . . .	237
<b>Sende en jobb til utskrift</b> . . . . .	<b>237</b>
<b>Avbryte en utskriftsjobb</b> . . . . .	<b>238</b>
Avbryte en jobb fra operatørpanelet . . . . .	238
Avbryte en jobb fra en datamaskin som kjører Windows . . . . .	238
<b>Tosidig utskrift</b> . . . . .	<b>239</b>
Tosidig utskrift med enhet for tosidig utskrift (bare Dell C3760dn Color Laser Printer) . . . . .	239
Tosidig utskrift uten enhet for tosidig utskrift (bare Dell C3760n Color Laser Printer) . . . . .	239
Bruke brosjyreutskrift (modellene Dell C3760n og Dell C3760dn) . . . . .	240
<b>Bruke funksjonen Lagret utskrift</b> . . . . .	<b>241</b>
Oversikt . . . . .	242
Prosedyrer for utskrift av Lagret utskrift . . . . .	243
<b>Skrive ut fra USB-minne</b> . . . . .	<b>244</b>
Filformater som støttes . . . . .	245
Sette inn og fjerne et USB-minne . . . . .	245
Skrive ut en fil i et USB-minne . . . . .	245
<b>Skrive ut med Web Services on Devices (WSD)</b> . . . . .	<b>246</b>
Legge til roller for utskriftstjenester . . . . .	246
Skriveroppsett . . . . .	246
Installere en skriverdriver med veiviseren for å legge til skriver . . . . .	247
<b>Skrive ut med AirPrint</b> . . . . .	<b>248</b>
Konfigurere AirPrint på skriveren din . . . . .	248
Skrive ut via AirPrint . . . . .	248
<b>Utskrift med Google Cloud Print™</b> . . . . .	<b>248</b>
Forbereder skriveren til å brukes med Google Cloud Print . . . . .	248
Registrere skriveren på Google-kontoen din . . . . .	249
Skrive ut via Google Cloud Print . . . . .	249
<b>Skrive ut en rapportside</b> . . . . .	<b>250</b>

<b>Skriverinnstillinger</b> . . . . .	<b>250</b>
Bruke operatørpanelet til å endre skriverinnstillingene . . . . .	250
Bruke Dell Printer Configuration Web Tool til å endre skriverinnstillingene . . . . .	250
<b>Bli kjent med skriveren</b> . . . . .	<b>253</b>
<b>20 Forstå skriverprogramvaren</b> . . . . .	<b>255</b>
<b>Skriververktøyprogramvare</b> . . . . .	<b>256</b>
Statusvindu . . . . .	256
Verktøykasse . . . . .	256
Oppdater . . . . .	257
Feilsøking . . . . .	257
<b>Statusmonitor-widjet for Macintosh</b> . . . . .	<b>257</b>
Funksjoner i Statusmonitor-widjeten . . . . .	257
Før installasjon av Statusmonitor-widjeten . . . . .	257
Installasjon av Statusmonitor-widjeten . . . . .	257
Åpne og lukke Statusmonitor-widjeten . . . . .	258
Vinduet Skriverstatus . . . . .	258
Vinduet Bestilling . . . . .	259
Innstillinger . . . . .	260
<b>Status Monitor Console for Linux</b> . . . . .	<b>261</b>
Funksjoner i Status Monitor Console . . . . .	261
Før installasjon av Status Monitor Console . . . . .	261
Installasjon av Status Monitor Console . . . . .	261
Starte Status Monitor Console . . . . .	262
Vinduet Printer Selection . . . . .	262
Vinduet Printer Status . . . . .	262
Vinduet Dell Supplies Management System . . . . .	263
Vinduet Service Tag . . . . .	265
Vinduet Settings . . . . .	265
<b>21 Skrive ut med ColorTrack (ekstern autentisering)</b> . . . . .	<b>267</b>
<b>ColorTrack Innstillinger</b> . . . . .	<b>267</b>
Dell ColorTrack . . . . .	267
Autentiseringssystem . . . . .	268
Kerberos-server . . . . .	269
LDAP-server . . . . .	270
LDAP-autentisering . . . . .	271

<b>Innstilling av skriverdriveren</b> . . . . .	<b>272</b>
Dell ColorTrack Modus . . . . .	272
Angi gruppenavn . . . . .	272
Angi jobbeier . . . . .	272
Jobbeiernavn . . . . .	273
Passord . . . . .	273
<b>22 Bruke digitale sertifikater</b> . . . . .	<b>275</b>
<b>Administrere sertifikater</b> . . . . .	<b>275</b>
Klargjøre for administrasjon av sertifikater . . . . .	275
Importere et digitalt sertifikat . . . . .	277
Angi et digitalt sertifikat . . . . .	278
Kontrollere innstillingene for et digitalt sertifikat . . . . .	278
Slette et digitalt sertifikat . . . . .	279
Eksportere et digitalt sertifikat . . . . .	279
<b>Angi funksjoner</b> . . . . .	<b>280</b>
Sette sertifikatet i IPsec-modus for digital signatur . . . . .	280
Sette opp SSL-use-serversertifikatet (HTTP/IPP) . . . . .	281
Sette opp LDAP-SSL/TLS-kommunikasjon . . . . .	281
Sette opp serversertifikatverifisering for LDAP-SSL/TLS-kommunikasjon . . . . .	281
Sette opp klientsertifikat for LDAP-SSL/TLS-kommunikasjon . . . . .	282
Innstilling for Wireless LAN WPA-Enterprise (EAP-TLS) . . . . .	282
Innstilling for trådløst LAN WPA-Enterprise (PEAPV0-MS-CHAPV2, EAP-TTLS PAP, EAP-TTLS CHAP) . . . . .	283
Sette opp klientsertifikatet for IEEE 802.1x (EAP-TLS) . . . . .	285
<b>23 Forstå fonter</b> . . . . .	<b>287</b>
<b>Skriftnitt og fonter</b> . . . . .	<b>287</b>
Vekt og stil . . . . .	287
Bredde og punktstørrelse . . . . .	287
<b>Punktgrafikkfonter og skalerbare fonter</b> . . . . .	<b>288</b>
<b>Innebygde fonter</b> . . . . .	<b>289</b>
<b>Symbolsett</b> . . . . .	<b>293</b>
Symbolsett for PCL 5/PCL 6 . . . . .	293
<b>24 Forstå skrivermeldinger</b> . . . . .	<b>295</b>
<b>Feilkoder</b> . . . . .	<b>295</b>

25	Spesifikasjoner	301
	<b>Kompatibilitet med operativsystem</b>	301
	<b>Strømtilførsel</b>	301
	<b>Dimensjoner</b>	301
	<b>Minne</b>	301
	<b>Sidebeskrivesspråk (PDL) / emulering, operativsystem og grensesnitt</b>	302
	MIB-kompatibilitet	302
	<b>Miljø</b>	302
	Drift	302
	Utskriftskvalitetsgaranti	302
	Lagring	302
	Høyde over havet	302
	<b>Kabler</b>	303
	<b>Valgfri trådløsadapter</b>	303
	Vedlikeholde skriveren	305
26	Vedlikeholde skriveren	307
	<b>Fastslå status for forbruksvarer</b>	307
	<b>Spare forbruksvarer</b>	307
	<b>Bestille tilbehør</b>	307
	<b>Lagre utskriftsmateriale</b>	308
	<b>Lagre forbruksvarer</b>	308
	<b>Bytte tonerkassetten</b>	308
	Ta ut tonerkassetten	308
	Sette i en tonerkassett	309
	<b>Skifte ut trommelkassetten</b>	310
	Ta ut trommelkassetten	310
	Sette i en trommelkassett	312
	<b>Skifte ut fikseringsenheten</b>	315
	Skifte ut fikseringsenheten	315
	Sette inn en fikseringsenhet	316

<b>Erstatte belteenheten, 2. belteenhetrullen (2. BTR) og materullen</b> . . . . .	<b>317</b>
Ta ut belteenheten . . . . .	317
Sette inn en belteenhet . . . . .	320
Ta ut 2. BTR . . . . .	322
Sette inn en 2. BTR. . . . .	322
Ta ut materullen i skuff1 . . . . .	323
Sette inn en materulle i skuff1 . . . . .	324
<b>Skifte ut resttonerboksen</b> . . . . .	<b>325</b>
Ta ut resttonerboksen . . . . .	325
Sette inn en resttonerboks. . . . .	326
<b>Rengjøring inne i skriveren</b> . . . . .	<b>327</b>
Rengjøring av CTD-sensoren . . . . .	327
Rengjøre ROS-vinduet (Raster Optical Scanner) . . . . .	331
<b>Justere fargeregistrering</b> . . . . .	<b>335</b>
Skrive ut fargeregistreringsskjemaet . . . . .	335
Fastslå verdier . . . . .	335
Angi verdier . . . . .	337
<b>27 Fjerne alternativer</b> . . . . .	<b>339</b>
<b>Fjerne den ekstra minnemodulen</b> . . . . .	<b>339</b>
<b>Fjerne den valgfrie 550-arkmateren</b> . . . . .	<b>341</b>
<b>Fjerne den valgfrie trådløsadapteren</b> . . . . .	<b>343</b>
<b>Fjerne den valgfrie harddisken</b> . . . . .	<b>345</b>
<b>28 Fjerne fastkjørt papir</b> . . . . .	<b>347</b>
<b>Unngå fastkjørt papir</b> . . . . .	<b>347</b>
<b>Finne stedet for papirstopp</b> . . . . .	<b>348</b>
<b>Fjerne papirstopp fra MPF-en</b> . . . . .	<b>348</b>
Hvis feilkode 050-112 vises: . . . . .	348
Hvis feilkode 050-129 vises: . . . . .	350
<b>Fjerne fastkjørt papir fra skuff1</b> . . . . .	<b>351</b>
<b>Fjerne papirstopp fra fikseringsenheten</b> . . . . .	<b>352</b>
Hvis feilkode 050-111 vises: . . . . .	352
Hvis feilkode 050-129 vises: . . . . .	354
<b>Fjerne papirstopp fra den valgfrie 550-arkmateren</b> . . . . .	<b>358</b>

## Feilsøking . . . . . 361

### 29 Feilsøkingsveiledning . . . . . 363

#### **Grunnleggende skriverproblemer . . . . . 363**

#### **Visningsproblemer . . . . . 363**

#### **Utskriftsproblemer . . . . . 363**

#### **Problemer med utskriftskvalitet . . . . . 365**

Utskriften er for lys . . . . . 365

Toner smitter av, eller sverten sitter løst . . . . . 367

Tilfeldige flekker / uklare bilder . . . . . 368

Hele utskriften er tom . . . . . 368

Striper vises på utskriften . . . . . 369

Deler av eller hele utskriften er svart . . . . . 370

Hellende fargepunkter . . . . . 371

Vertikale, blanke felter . . . . . 372

Skygger . . . . . 373

Lysforårsaket materialtretthet . . . . . 374

Slør . . . . . 374

Bead-Carry-Out (BCO). . . . . 375

Ujevne tegn . . . . . 375

Striper . . . . . 376

Auger-merke. . . . . 377

Krøllet/flekkete papir . . . . . 378

Skade på arkets innføringskant . . . . . 378

#### **Fastkjørt papir/justeringsproblemer . . . . . 379**

Topp- og sidemargene er feil . . . . . 379

Fargeregistreringen er ikke justert . . . . . 379

Bildene er skjeve . . . . . 381

Faskjøring i skuff1/valgfri 550-arkmater. . . . . 381

MPF-fastkjøring . . . . . 382

Fastkjøring i register (utgangssensor på JAM). . . . . 383

Fastkjøring ved utmating (utgangssensor av JAM). . . . . 383

Fastkjøring ved multimating i skuff1 / valgfri 550-arkmater. . . . . 384

MPF-fastkjøring ved multimating . . . . . 384

#### **Støy . . . . . 385**

#### **Problem med digitalt sertifikat . . . . . 386**

#### **Problemer med installert ekstra tilbehør . . . . . 387**

#### **Andre problemer . . . . . 387**

<b>Kontakte service</b> . . . . .	<b>387</b>
<b>Tillegg</b> . . . . .	<b>389</b>
<b>B Tillegg</b> . . . . .	<b>391</b>
<b>Dell™-policy for teknisk støtte</b> . . . . .	<b>391</b>
Online-tjenester . . . . .	391
<b>Garanti- og returpolicy</b> . . . . .	<b>392</b>
Informasjon om gjenvinning . . . . .	392
<b>Kontakte Dell</b> . . . . .	<b>392</b>
<b>Register</b> . . . . .	<b>393</b>



# Før du begynner

Merknader, forsiktighetsregler og advarsler .....	17
1 Dell™ C3760n/C3760dn Color Laser Printer Brukerveiledning .....	19
2 Finne informasjon.....	21
3 Produktfunksjoner.....	25
4 Om skriveren.....	27



# Merknader, forsiktighetsregler og advarsler



**MERK:** En **MERKNAD** inneholder viktig informasjon for bedre utnyttelse av skriveren.



**FORSIKTIG:** **FORSIKTIG** angir potensiell skade på maskinvare eller tap av data hvis instruksjonene ikke følges.



**ADVARSEL:** En **ADVARSEL** angir potensiell skade på eiendom og personer, eller livsfare.

Informasjonen i dokumentet kan endres uten varsel.

© 2012 Dell Inc. Med enerett.

Det er strengt forbudt å kopiere dette materialet i enhver form uten skriftlig tillatelse fra Dell Inc.

Varemerker som er brukt i denne teksten: *Dell*, *DELL*-logoen er varemerker som tilhører Dell Inc., *Microsoft*, *Windows*, *Windows Server*, *Windows Vista* og *Active Directory* er varemerker eller registrerte varemerker for Microsoft Corporation i USA og/eller andre land, *Apple*, *Bonjour*, *iPad*, *iPhone*, *iPod touch*, *Macintosh*, *Mac OS* og *TrueType* er varemerker for Apple Inc., registrert i USA og andre land. *AirPrint* og *AirPrint*-logoen er varemerker for Apple Inc.; *Android*, *Google Chrome*, *Gmail*, *Google*, *Google Cloud Print* og *Google Drive* er enten registrerte varemerker eller varemerker for Google Inc.; *Adobe* og *Photoshop* er enten registrerte varemerker eller varemerker for Adobe Systems Incorporated i USA og/eller andre land, *Wi-Fi* er et registrert varemerke for Wi-Fi Alliance, *Wi-Fi Protected Setup*, *WPA* og *WPA2* er varemerker for Wi-Fi Alliance, *Red Hat* og *Red Hat Enterprise Linux* er registrerte varemerker for Red Hat. Inc. i USA og andre land, *SUSE* er et registrert varemerke for Novell, Inc., i USA og andre land.

*XML Paper Specification (XPS)*: Dette produktet kan inneholde åndsverk som eies av Microsoft Corporation. Vilårene og betingelsene som Microsoft bruker til lisensiering av slikt åndsverk, finner du på <http://go.microsoft.com/fwlink/?LinkId=52369>; *DES*: Dette produktet omfatter programvare som er utviklet av Eric Young ([ey@mincom.oz.au](mailto:ey@mincom.oz.au)); *AES*: Copyright (c) 2003, Dr Brian Gladman, Worcester, UK. Med enerett. Dette produktet bruker publisert AES-programvare fra Dr. Brian Gladman under BSD-lisensvilkår; *TIFF (libtiff)*: Copyright (c) 1988-1997 Sam Leffler og copyright (c) 1991-1997 Silicon Graphics, Inc.; *ICC-profil (Little cms)*: Copyright (c) 1998-2004 Marti Maria.

Andre varemerker og produktnavn kan være brukt i dette dokumentet for å henvise til enten enhetene som påberoper seg disse eller deres produkter. Dell Inc. fraskriver seg enhver eierinteresse i andre varemerker og produktnavn enn sine egne.

Skriverprogramvaren bruker noen av kodene som er definert av Independent JPEG Group.

## Som for RSA BSAFE



Denne skriveren har den kryptografiske programvaren RSA BSAFE® fra EMC Corporation.

## DE AMERIKANSKE MYNDIGHETERS BEGRENSEDE RETTIGHETER

Denne programvaren og dokumentasjonen gis med BEGRENSEDE RETTIGHETER. Bruk, duplisering eller offentliggjøring av regjeringen er underlagt begrensninger som fremlagt i avsnitt (c)(1)(ii) i klausulen Rettigheter i tekniske data og programvare (Rights in Technical Data and Computer Software clause) i DFARS 252.227-7013 og i anvendbare FAR-bestemmelser: Dell Inc., One Dell Way, Round Rock, Texas, 78682, USA.


November 2012 Rev. A02



# Dell™ C3760n/C3760dn Color Laser Printer

## Brukerveiledning

Klikk koblingene til venstre for informasjon om funksjoner, tilleggsutstyr og bruk av din Dell C3760n/C3760dn Color Laser Printer. Hvis du vil ha informasjon om annen dokumentasjon som følger med din Dell C3760n/C3760dn Color Laser Printer, kan du se “Finne informasjon”.

 **MERK:** I denne veiledningen er Dell C3760n/C3760dn Color Laser Printer referert til som “skriveren”.


### Konvensjoner

I det følgende beskrives betydningen av symboler og fonter som brukes i denne veiledningen.

- |                                 |   |  |
|---------------------------------|---|--|
| Halvfete tekster                | : | <ul style="list-style-type: none"> <li>• Navn på maskinvareknapp på operatørpanel.</li> <li>• Skjermmavn på LCD-panelet.</li> <li>• Menyer, kommandoer, vinduer eller dialogbokser som vises på dataskjermen.</li> </ul> |
| Tekster i fonten Courier<br>New | : | <ul style="list-style-type: none"> <li>• Menyer og meldinger som vises på LCD-panelet.</li> <li>• Tegn som angis fra datamaskinen.</li> <li>• Katalogbaner.</li> </ul>   |
| <      >                        | : | <ul style="list-style-type: none"> <li>• Tast på datamaskinens tastatur.</li> </ul>  |
| →                               | : | <ul style="list-style-type: none"> <li>• Viser banen til et bestemt element i en prosedyre på en datamaskin.</li> </ul>  |
| “      ”                        | : | <ul style="list-style-type: none"> <li>• Kryssreferanser i denne veiledningen.</li> <li>• Tegn som angis fra operatørpanelet.</li> <li>• Meldinger som vises på dataskjermen.</li> </ul>                                 |



## Finne informasjon

 **MERK:** Bildene som brukes i denne brukerhåndboken, gjelder for Dell™ C3760dn Color Laser Printer hvis ikke noe annet er nevnt.

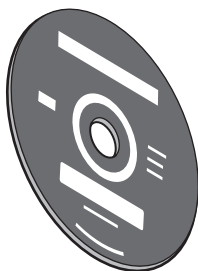
---

### Hva ser du etter?

- Drivere for skriveren
- Min *Brukerveiledning*

### Finnet det her

*Software and Documentation* disk

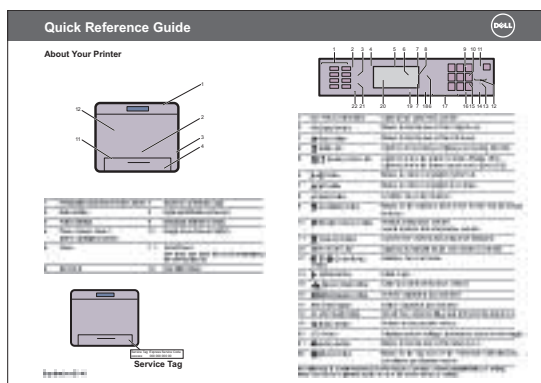



*Software and Documentation* disken inneholder oppsettvideo, dokumentasjon og drivere for skriveren. Du kan bruke *Software and Documentation* disken til å installere drivere på nytt, eller se oppsettvideoen og dokumentasjonen.

På *Software and Documentation* disken kan det ligge viktig-filer med de nyeste oppdateringene om tekniske endringer på skriveren eller med avansert teknisk referansemateriale for erfarne brukere eller teknikere.

- 
- Slik bruker du skriveren

*Hurtigveiledning*



 **MERK:** *Hurtigveiledningen* følger kanskje ikke med i pakken for enkelte regioner.

---

**Hva ser du etter?**

- Sikkerhetsinformasjon
- Garantiinformasjon

**Finn det her**

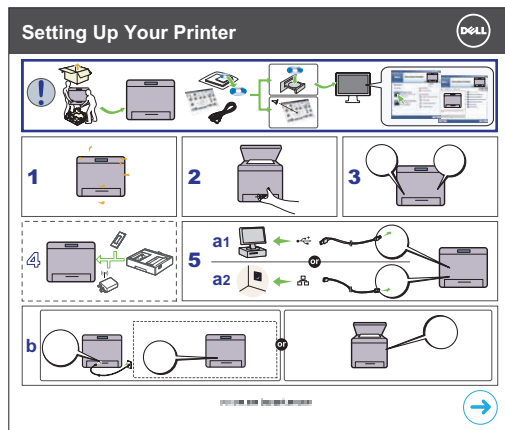
*Produktveiledningen*



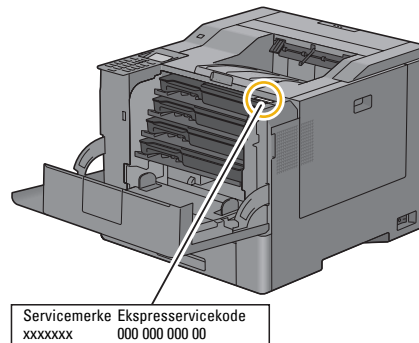
**⚠ ADVARSEL:** Les og følg all sikkerhetsinformasjon i *Produktveiledningen* før du installerer og bruker skriveren.

- 
- Hvordan installere skriveren

*Installasjonsdiagram*



- 
- Ekspresservicekode og servicemerke



Ekspresservicekoden og servicemerket står på innsiden av frontdekslet til skriveren.

- 
- Nyeste drivere for skriveren
  - Dokumentasjon for skriveren

Gå til [support.dell.com](http://support.dell.com).

---



---

<b>Hva ser du etter?</b>	<b>Finn det her</b>
<ul style="list-style-type: none"><li>• Svar på spørsmål om teknisk service og støtte</li></ul>	<p><b>support.dell.com</b> inneholder flere elektroniske verktøy, blant annet:</p> <ul style="list-style-type: none"><li>• Løsninger — Tips og råd for feilsøking, artikler fra teknikere og online-kurs</li><li>• Oppgraderinger — Oppgraderingsinformasjon for komponenter, for eksempel skriverdriverne</li><li>• Kundestøtte — Kontaktinformasjon, bestillingsstatus, garantier og reparasjonsinformasjon</li><li>• Nedlastinger — Drivere</li><li>• Håndbøker — Skriverdokumentasjon og produktspesifikasjoner</li></ul> <p>Gå til <b>support.dell.com</b>. Velg ditt område, og fyll ut nødvendig informasjon for å få tilgang til hjelpeverktøy og informasjon.</p>

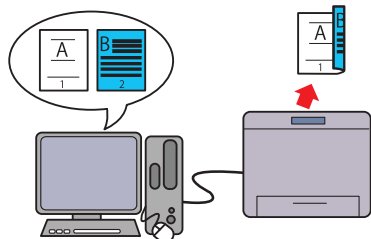
---



# Produktfunksjoner

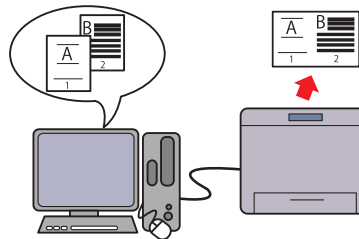
Dette kapittelet beskriver produktfunksjonene og gir tilhørende koblinger.

## Tosidig utskrift (Tosidig utskrift)



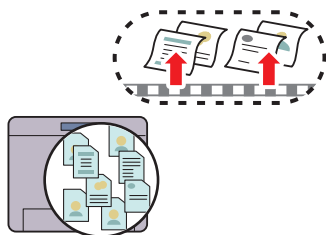
Du kan skrive to eller flere sider på begge sider av papirarket. For skrivere med enhet for tosidig utskrift er automatisk tosidig utskrift tilgjengelig. Manuell tosidig utskrift er tilgjengelig for skrivere uten enheten for tosidig utskrift.

## Mange opp i kategorien Layout (Flersidig utskrift)



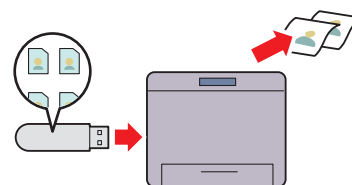
Med funksjonen Mange opp kan du skrive ut dokumenter i redusert størrelse med flere sider på ett ark ved å konfigurere det fra skriverdriveren. Denne funksjonen bidrar til å spare papir.

## Bruke funksjonen Lagret utskrift (Lagret utskrift)



Funksjonen Lagret utskrift gjør at du midlertidig kan lagre utskriftsdata i skriverminnet eller på harddisken og skrive dem ut senere. Når du skriver ut konfidensielle jobber, bruker du nummertastaturet til å angi passordet. Du kan forvalte tiden din bedre når du skriver ut konfidensielle data eller store volum med data når det ikke er så travelt.

## Skrive ut fra USB-minne (USB-direkteutskrift)



Med funksjonen Direkte USB-utskrift kan du skrive ut filer direkte fra en USB-minneenhet uten at du trenger å starte datamaskinen og et program.



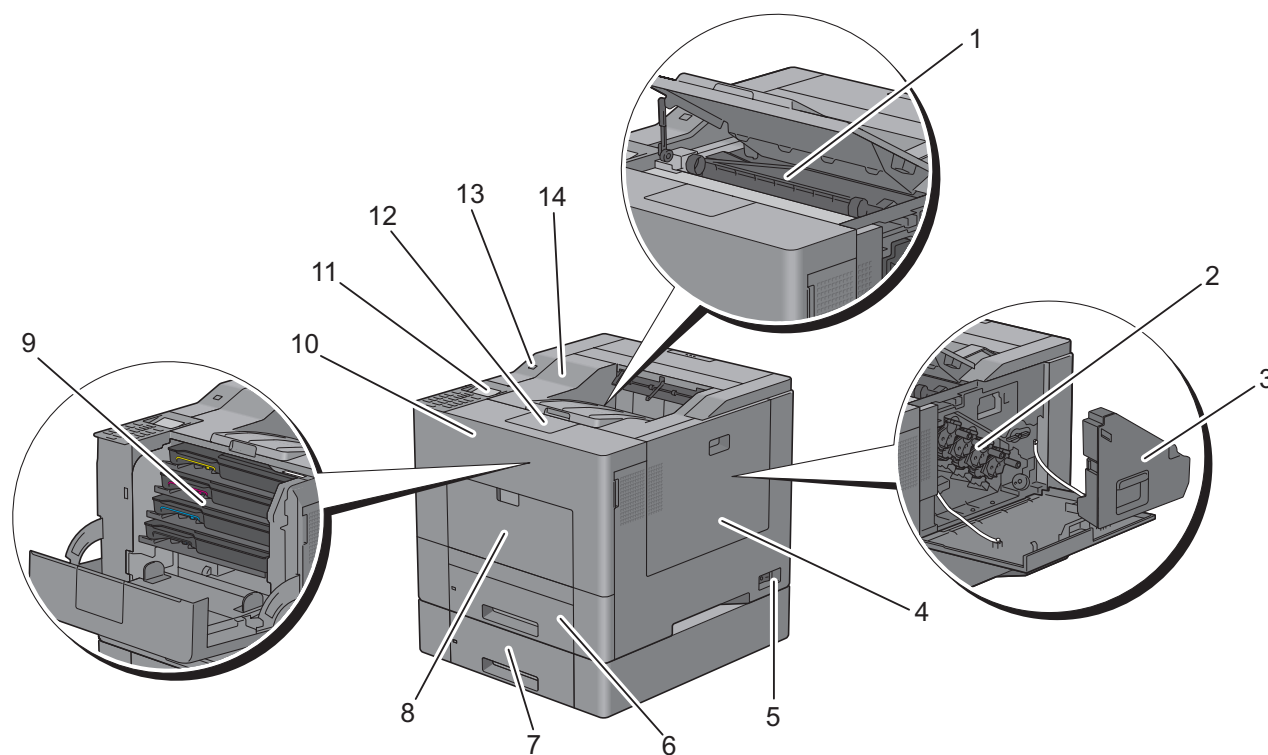
## Om skriveren

Dette kapittelet inneholder en oversikt over Dell™ C3760n/C3760dn Color Laser Printer.

**MERK:** Bildene som brukes i denne brukerhåndboken, gjelder for Dell C3760dn Color Laser Printer hvis ikke noe annet er nevnt.

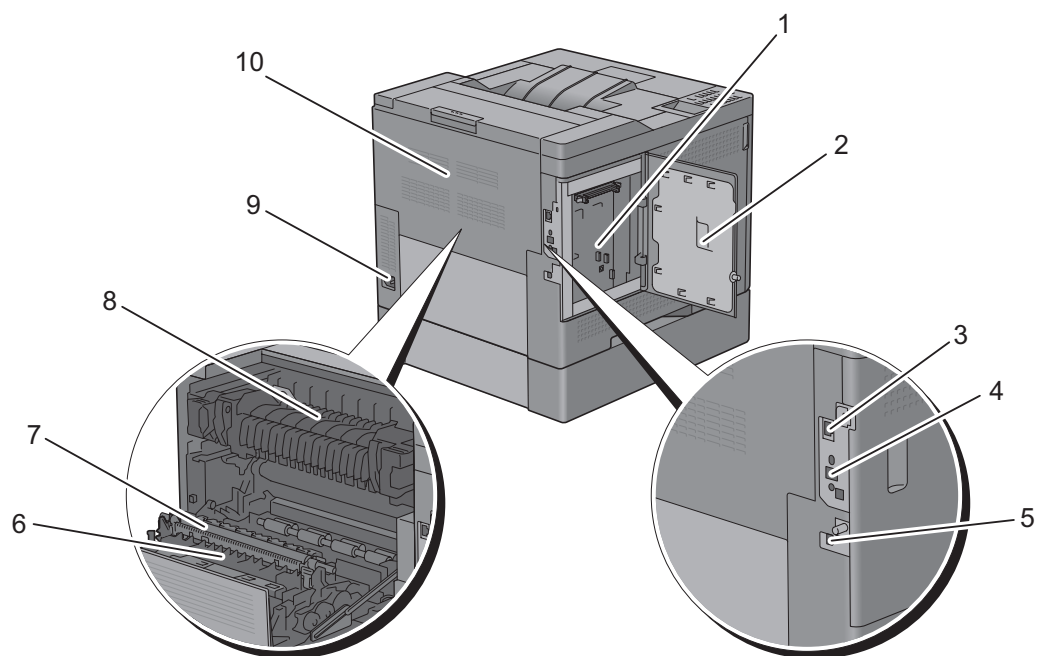
### Sett forfra og bakfra

#### Sett forfra



1	Belteenhet	8	Flerfunksjonsmater (multipurpose feeder - MPF)
2	Trommelkassetter	9	Tonerkassetter
3	Resttonerboks	10	Frontdeksel
4	Deksel på høyre side	11	Operatørpanel
5	Strømknapp	12	Forlengelse for mottakerbrett
6	Skuff1	13	USB-port foran
7	Valgfri 550-arkmater (skuff2)	14	Toppdeksel

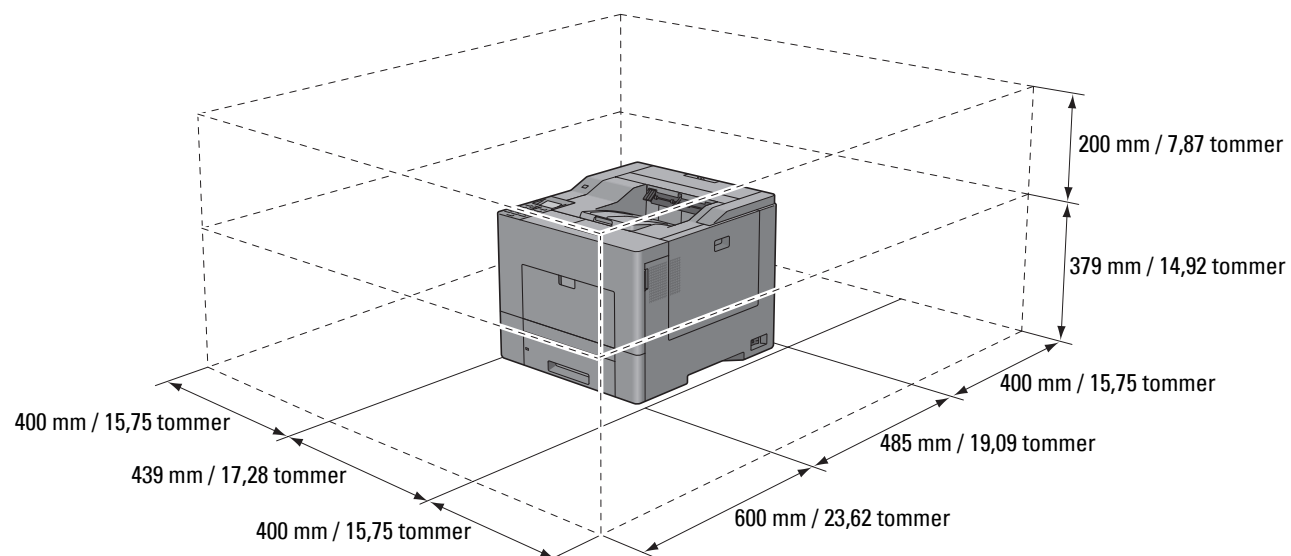
## Sett bakfra



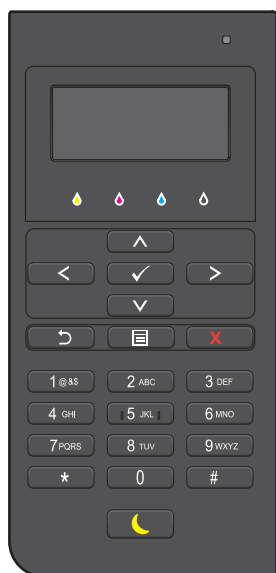
1	Kontrolltavle	6	Enhet for tosidig utskrift (bare C3760dn)
2	Deksel på venstre side	7	2. belteenhetsrulle (2. BTR)
3	Ethernet-port	8	Fikseringsenhet
4	Kontakt for trådløsadapter	9	Strømtilkobling
5	USB-port	10	Bakre deksel

## Plasskrav

Avsett nok plass til å åpne skrivetskuffene, dekslene og annet tilleggsutstyr på skriveren. Det må også være nok plass for tilstrekkelig ventilasjon.



## Operatørpanel




Se “Om operatørpanelet” hvis du vil ha mer informasjon om operatørpanelet.

# Tilleggskomponenter

## Ekstrautstyr

Følgende ekstrautstyr er tilgjengelig for skriveren:

 **MERK:** Ekstrautstyret kan kjøpes separat med unntak for trådløsadapteren og harddisken, som bare kan kjøpes sammen som et sett.

- Trådløsadapter
- 512 MB minnemodul
- Harddisk
- Valgfri 550-arkmater

## Utstyr som ikke følger med

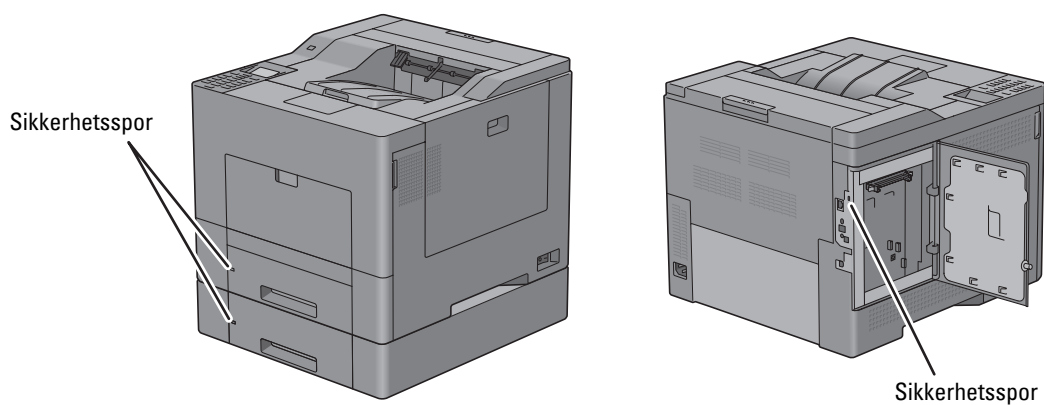
Følgende elementer kreves for tilkobling av skriveren til en datamaskin eller et nettverk. Disse kjøpes etter behov.

- USB-kabel
- Ethernet-kabel

## Sikre skriveren

Bruk Kensington-låsen, som leveres som tilleggsutstyr, for å beskytte skriveren mot tyveri.

Fest Kensington-låsen i sikkerhetssporet på skriveren.



Se bruksanvisningen som fulgte med Kensington-låsen.



## Bestille tilbehør

Du kan bestille forbruksvarer fra Dell online hvis du bruker en nettverksskriver. Angi IP-adressen til skriveren i nettleseren, start **Dell Printer Configuration Web Tool** og klikk på nettadressen under **Bestill tilbehør**: for å bestille toner eller tilbehør for skriveren.

Du kan også bestille nye tonerkassetter eller tilbehør fra Dell ved hjelp av **Dell Supplies Management System**:

 **MERK:** For Macintosh starter du kontrollprogrammet Status Monitor og velger **Bestill utstyr** for å åpne vinduet **Bestilling**.

- 1 Dobbeltklikk ikonet på skrivebordet.



Hvis ikke du kan finne ikonet på skrivebordet:

- a Høyreklikk **DLRMM.EXE** under `x:\abc\Dell Printers\Additional Color Laser Software\Reorder`, der `x:\abc` er plasseringen der skriverprogramvaren er installert.
- b Velg **Send til** i nedtrekksmenyen, og klikk deretter **Skrivebord (lag snarvei)** i undermenyen.

Vinduet **Dell Supplies Management System** vises.

Du kan også starte Dell Supplies Management System ved å klikke **Start** → **Alle programmer** → **Dell Skrivere** → **Ekstra programvare for fargelaser** → **Dell Supplies Management System**.

- 2 Klikk på lenken **Besøk Dells nettsider for bestilling av skriverutstyr på Internett**([www.dell.com/supplies](http://www.dell.com/supplies)), eller bestill skrivertilbehør fra Dell via telefon.

Ha servicemerket til Dell-skriveren klar for å sikre at du får best mulig service.

Se “Ekspressservicekode og servicemerke” hvis du vil ha informasjon om hvor du finner servicemerket.



# Konfigurere skriveren (skriveroppsett)

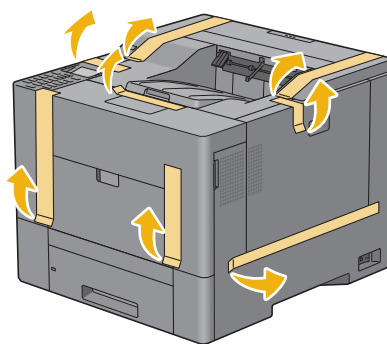
5	Klargjøre skriverens maskinvare.....	35
6	Installere ekstrautstyr .....	37
7	Koble til skriveren .....	63
8	Angi IP-adresse.....	69
9	Legge i papir .....	73
10	Installere skriverdrivere på Windows <sup>®</sup> -datamaskiner .....	75
11	Installere skriverdrivere på Macintosh-datamaskiner .....	95
12	Installere skriverdrivere på Linux-datamaskiner (CUPS).....	99



## Klargjøre skriverens maskinvare

### Fjerne teip


- 1 Fjern teip og emballasje fra skriveren.





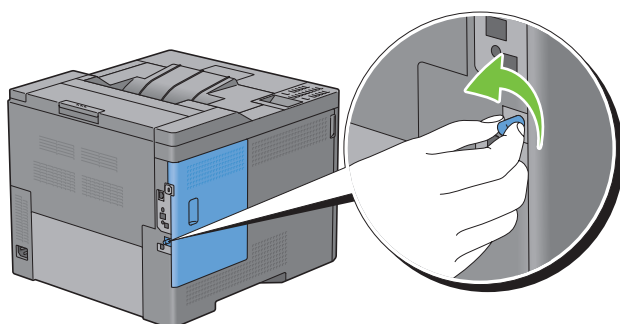
## Installere ekstrautstyr

Du kan gjøre skriveren mer funksjonell ved å installere ekstra tilbehør. Dette kapitlet beskriver hvordan du installerer valgfritt ekstrautstyr for skriveren, for eksempel minnemodul på 512 MB, valgfri 550-arkmater (skuff2), trådløsadapter og harddisk.

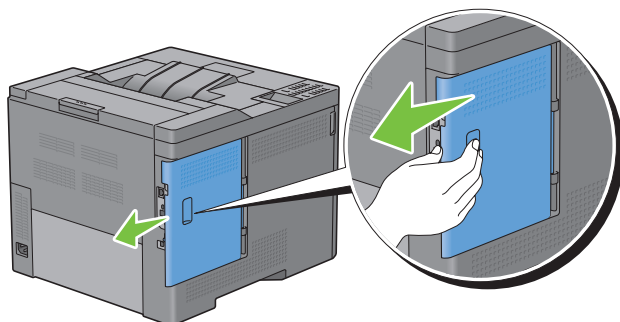
 **MERK:** Bildene som brukes i denne brukerhåndboken, gjelder for Dell™ C3760dn Color Laser Printer hvis ikke noe annet er nevnt.

### Installere den ekstra minnemodulen

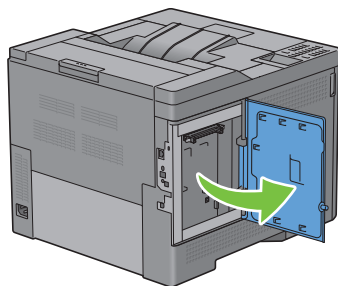
- 1 Kontroller at skriveren er slått av.
- 2 Drei skruen på dekselet på venstre side mot klokken.



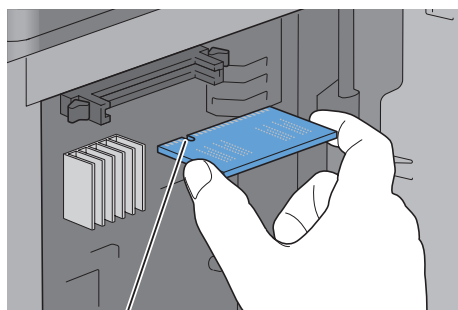
- 3 Skyv dekselet på venstre side mot baksiden av skriveren.



- 4 Åpne dekselet på venstre side helt.

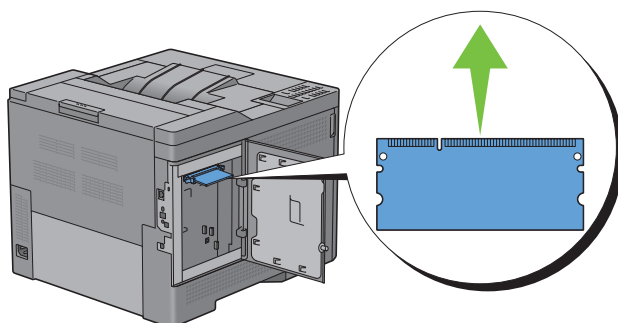


- 5 Hold i kanten av minnemodulen, og vend kontakten mot sporet med hakket på kontakten plassert til venstre.

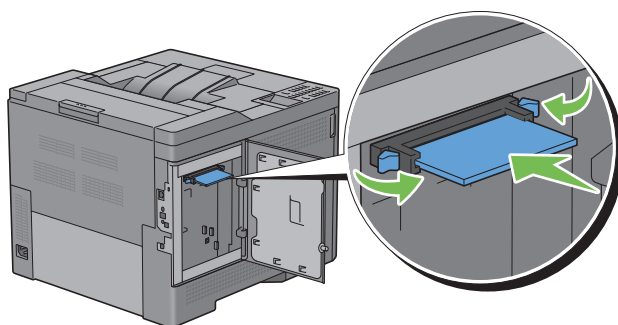



Hakk

- 6 Still minnemodulen med kontaktene vendt mot sporet, og sett den inn i sporet.



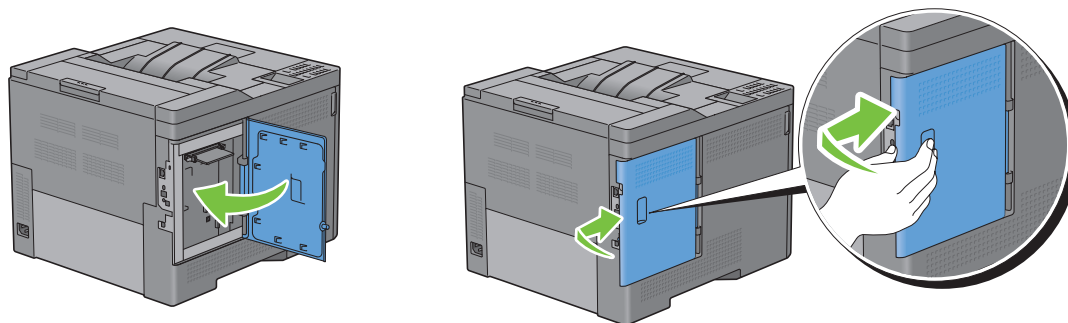
- 7 Skyv minnekortmodulen bestemt inn i sporet.



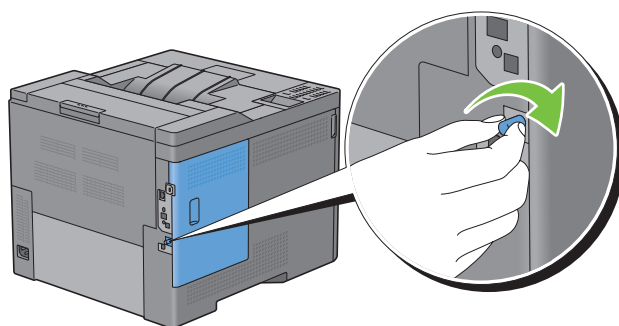
 **MERK:** Kontroller at minnekortmodulen sitter godt fast i sporet, slik at det ikke er lett å bevege den.



- 8 Lukk dekselet på venstre side, og skyv det deretter mot skriverens fremside.




- 9 Drei skruen med klokken.



- 10 Slå på skriveren.
- 11 Skriv ut skriverinnstillingsrapporten for å kontrollere at det nylig installerte minnet er registrert av skriveren. Hvis du vil vite mer om hvordan du skriver ut en skriverinnstillingsrapport, kan du se “Rapport / liste”.
- 12 Kontroller hvor mye minne som er oppført i **Minnekapasitet** under **Generelt** i rapporten om skriverinnstillinger. Hvis minnekapasiteten ikke har økt, må du slå av skriveren, trekke ut strømkabelen og installere minnemodulen på nytt.
- 13 Hvis du har installert den ekstra minnemodulen etter at du installerte skriverdriveren, må du oppdatere driveren ved å følge instruksjonene for operativsystemet du bruker. Hvis skriveren er koblet til et nettverk, må du oppdatere driveren for hver klient.

### Oppdatere driveren for å oppdage minnemodulen

 **MERK:** Hvis du bruker XPS-driver, er driveroppdatering ikke nødvendig.

#### Ved bruk av PCL-driver

Microsoft® Windows® 8/  
Windows 8 x64/  
Windows Server® 2012

- 1 Under skrivebordsmodus, høyreklikk nedre venstre hjørne av skjermen, og klikk deretter på **Kontrollpanel** → **Maskinvare og lyd** (Maskinvare for Windows Server 2012) → **Enheter og skrivere**.
- 2 Høyreklikk skriverikonet til Dell C3760n/C3760dn Color Laser Printer, og velg deretter **Skriveregenskaper**.
- 3 Klikk kategorien **Alternativer**, og velg **Få informasjon fra skriver**.
- 4 Klikk **Bruk** og deretter **OK**.
- 5 Lukk dialogboksen **Enheter og skrivere**.

Windows 7/ 7 x64/ Server 2008 R2 x64	<ol style="list-style-type: none"> <li>1 Klikk <b>Start</b> → <b>Enheter og skrivere</b>.</li> <li>2 Høyreklikk skriverikonet til Dell C3760n/C3760dn Color Laser Printer, og velg deretter <b>Skriveregenskaper</b>.</li> <li>3 Klikk kategorien <b>Alternativer</b>, og velg <b>Få informasjon fra skriver</b>.</li> <li>4 Klikk <b>Bruk</b> og deretter <b>OK</b>.</li> <li>5 Lukk dialogboksen <b>Enheter og skrivere</b>.</li> </ol>
Windows Vista®/Vista x64	<ol style="list-style-type: none"> <li>1 Klikk <b>Start</b> → <b>Kontrollpanel</b> → <b>Maskinvare og lyd</b> → <b>Skrivere</b>.</li> <li>2 Høyreklikk skriverikonet til Dell C3760n/C3760dn Color Laser Printer, og velg deretter <b>Egenskaper</b>.</li> <li>3 Klikk kategorien <b>Alternativer</b>, og velg <b>Få informasjon fra skriver</b>.</li> <li>4 Klikk <b>Bruk</b> og deretter <b>OK</b>.</li> <li>5 Lukk dialogboksen <b>Skrivere</b>.</li> </ol>
Windows Server 2008/ Server 2008 x64	<ol style="list-style-type: none"> <li>1 Klikk <b>Start</b> → <b>Kontrollpanel</b> → <b>Skrivere</b>.</li> <li>2 Høyreklikk skriverikonet til Dell C3760n/C3760dn Color Laser Printer, og velg deretter <b>Egenskaper</b>.</li> <li>3 Klikk kategorien <b>Alternativer</b>, og velg <b>Få informasjon fra skriver</b>.</li> <li>4 Klikk <b>Bruk</b> og deretter <b>OK</b>.</li> <li>5 Lukk dialogboksen <b>Skrivere</b>.</li> </ol>
Windows XP/XP x64/ Server 2003/ Server 2003 x64	<ol style="list-style-type: none"> <li>1 Klikk <b>Start</b> → <b>Skrivere og telefakser</b>.</li> <li>2 Høyreklikk skriverikonet til Dell C3760n/C3760dn Color Laser Printer, og velg deretter <b>Egenskaper</b>.</li> <li>3 Klikk kategorien <b>Alternativer</b>, og velg <b>Få informasjon fra skriver</b>.</li> <li>4 Klikk <b>Bruk</b> og deretter <b>OK</b>.</li> <li>5 Lukk dialogboksen <b>Skrivere og telefakser</b>.</li> </ol>

Hvis skriverinformasjonen ikke oppdateres automatisk etter at du har klikket **Få informasjon fra skriver**, følger du disse trinnene:

- 1 Klikk kategorien **Alternativer**, og velg deretter **Minnekapasitet** i listeboksen **Enheter**.
- 2 Velg total mengde av det installerte skriverminnet i rullegardinmenyen **Minnekapasitet** i **Endre innstilling for**.
- 3 Klikk **Bruk** og deretter **OK**.
- 4 Lukk dialogboksen **Skrivere og telefakser** (**Skrivere** eller **Enheter og skrivere**).

#### Ved bruk av PS-driver

Windows 8/ Windows 8 x64/ Windows Server 2012	<ol style="list-style-type: none"> <li>1 Under skrivebordsmodus, høyreklikk nedre venstre hjørne av skjermen, og klikk deretter på <b>Kontrollpanel</b> → <b>Maskinvare og lyd</b> (<b>Maskinvare for Windows Server 2012</b>) → <b>Enheter og skrivere</b>.</li> <li>2 Høyreklikk skriverikonet til Dell C3760n/C3760dn Color Laser Printer, og velg deretter <b>Skriveregenskaper</b>.</li> <li>3 Klikk kategorien <b>Konfigurering</b> og velg deretter <b>Oppsett av toveis kommunikasjon</b>.</li> <li>4 Velg <b>Få informasjon fra skriver</b> og klikk deretter <b>OK</b>.</li> <li>5 Klikk <b>Bruk</b> og deretter <b>OK</b>.</li> <li>6 Lukk dialogboksen <b>Enheter og skrivere</b>.</li> </ol>
---	---

Windows 7/ 7 x64/ Server 2008 R2 x64	<ol style="list-style-type: none"> <li>1 Klikk <b>Start</b> → <b>Enheter og skrivere</b>.</li> <li>2 Høyreklikk skriverikonet til Dell C3760n/C3760dn Color Laser Printer, og velg deretter <b>Skriveregenskaper</b>.</li> <li>3 Klikk kategorien <b>Konfigurering</b> og velg deretter <b>Oppsett av toveis kommunikasjon</b>.</li> <li>4 Velg <b>Få informasjon fra skriver</b> og klikk deretter <b>OK</b>.</li> <li>5 Klikk <b>Bruk</b> og deretter <b>OK</b>.</li> <li>6 Lukk dialogboksen <b>Enheter og skrivere</b>.</li> </ol>
Windows Vista/Vista x64	<ol style="list-style-type: none"> <li>1 Klikk <b>Start</b> → <b>Kontrollpanel</b> → <b>Maskinvare og lyd</b> → <b>Skrivere</b>.</li> <li>2 Høyreklikk skriverikonet til Dell C3760n/C3760dn Color Laser Printer, og velg deretter <b>Egenskaper</b>.</li> <li>3 Klikk kategorien <b>Konfigurering</b> og velg deretter <b>Oppsett av toveis kommunikasjon</b>.</li> <li>4 Velg <b>Få informasjon fra skriver</b> og klikk deretter <b>OK</b>.</li> <li>5 Klikk <b>Bruk</b> og deretter <b>OK</b>.</li> <li>6 Lukk dialogboksen <b>Skrivere</b>.</li> </ol>
Windows Server 2008/ Server 2008 x64	<ol style="list-style-type: none"> <li>1 Klikk <b>Start</b> → <b>Kontrollpanel</b> → <b>Skrivere</b>.</li> <li>2 Høyreklikk skriverikonet til Dell C3760n/C3760dn Color Laser Printer, og velg deretter <b>Egenskaper</b>.</li> <li>3 Klikk kategorien <b>Konfigurering</b> og velg deretter <b>Oppsett av toveis kommunikasjon</b>.</li> <li>4 Velg <b>Få informasjon fra skriver</b> og klikk deretter <b>OK</b>.</li> <li>5 Klikk <b>Bruk</b> og deretter <b>OK</b>.</li> <li>6 Lukk dialogboksen <b>Skrivere</b>.</li> </ol>
Windows XP/XP x64/ Server 2003/ Server 2003 x64	<ol style="list-style-type: none"> <li>1 Klikk <b>Start</b> → <b>Skrivere og telefakser</b>.</li> <li>2 Høyreklikk skriverikonet til Dell C3760n/C3760dn Color Laser Printer, og velg deretter <b>Egenskaper</b>.</li> <li>3 Klikk kategorien <b>Konfigurering</b> og velg deretter <b>Oppsett av toveis kommunikasjon</b>.</li> <li>4 Velg <b>Få informasjon fra skriver</b> og klikk deretter <b>OK</b>.</li> <li>5 Klikk <b>Bruk</b> og deretter <b>OK</b>.</li> <li>6 Lukk dialogboksen <b>Skrivere og telefakser</b>.</li> </ol>

Hvis skriverinformasjonen ikke oppdateres automatisk etter at du har klikket **Få informasjon fra skriver**, følger du disse trinnene:

- 1 Klikk kategorien **Konfigurering** og velg deretter **Installerbare alternativer**.
- 2 Velg **Minnekapasitet** i listeboksen **Elementer**.
- 3 Velg total mengde av det installerte skriverminnet i rullegardinmenyen **Minnekapasitet** under **Innstilling for**.
- 4 Klikk **OK**.
- 5 Klikk **Bruk** og deretter **OK**.
- 6 Lukk dialogboksen **Skrivere og telefakser (Skrivere eller Enheter og skrivere)**.

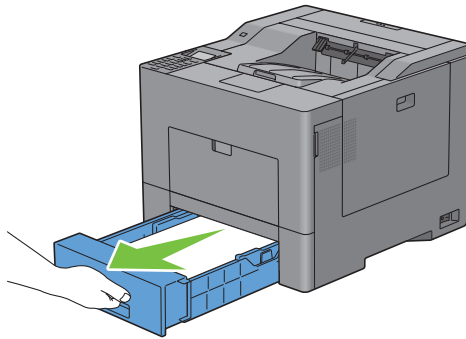
Mac OS X® 10.7.x/10.8.x	<ol style="list-style-type: none"> <li>1 Velg <b>Utskrift og skanning</b> i <b>Systemvalg</b>.</li> <li>2 Velg skriveren i listen <b>Skrivere</b>, og klikk <b>Valg og forbruksmaterie</b>ll.</li> <li>3 Velg <b>Driver</b>, velg alternativene som har blitt installert på skriveren, og klikk deretter <b>OK</b>.</li> </ol>
Mac OS X 10.5.x/10.6.x	<ol style="list-style-type: none"> <li>1 Velg <b>Utskrift og faks</b> i <b>Systemvalg</b>.</li> <li>2 Velg skriveren i listen <b>Skrivere</b>, og klikk <b>Valg og forbruksmaterie</b>ll.</li> <li>3 Velg <b>Driver</b>, velg alternativene som har blitt installert på skriveren, og klikk deretter <b>OK</b>.</li> </ol>

- 1 Velg skriveren fra skjermen **Skriverliste** i **Utskriftssenter** (eller **Skriveroppsettsressurs**).
- 2 Klikk **Skrivere** i **Utskriftssenter** (eller menylinjen **Skriveroppsettsressurs**), og velg **Vis info**.
- 3 Velg **Installerbare alternativer**, velg alternativene som har blitt installert på skriveren, og klikk deretter **Bruk endringer**.

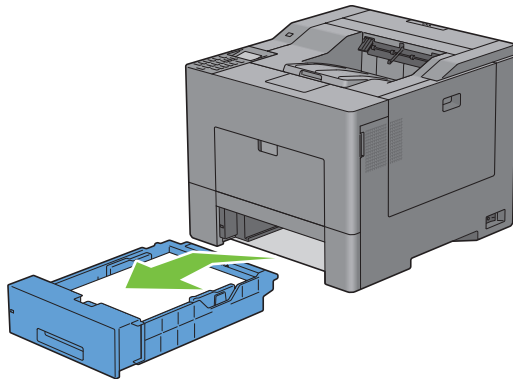
## Installere den valgfrie 550-arkmateren

**⚠ ADVARSEL:** Hvis du skal installere en valgfri 550-arkmater etter at du har installert skriveren, må du slå av skriveren, trekke ut strømkabelen og koble fra alle kablene som er festet på baksiden av skriveren, før du begynner på denne oppgaven.

- 1 Kontroller at skriveren er slått av, og koble deretter alle kabler fra baksiden på skriveren.
- 2 Fjern teipen og posen som inneholder skruene.
- ✍ MERK:** Du må ikke miste skruene siden du trenger dem senere.
- 3 Sett den valgfrie 550-arkmateren ved siden av skriveren.
- 4 Dra skuff1 ut av skriveren omtrent 200 mm.



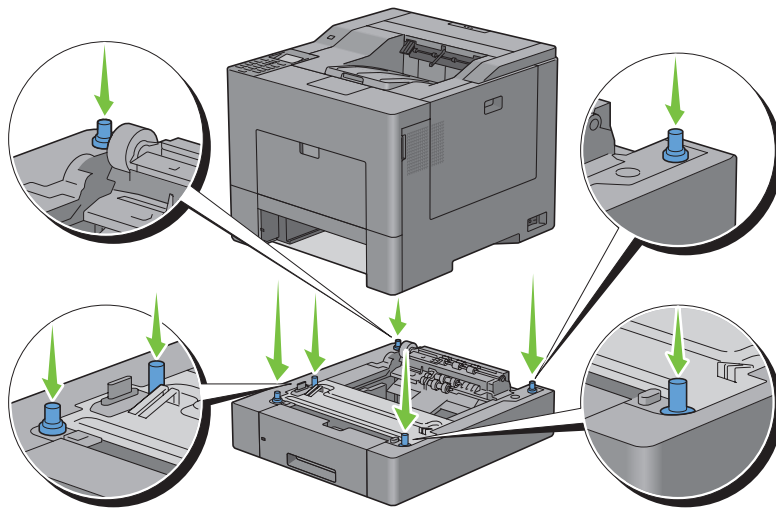
- 5 Hold skuff1 med begge hender, og ta den ut av skriveren.



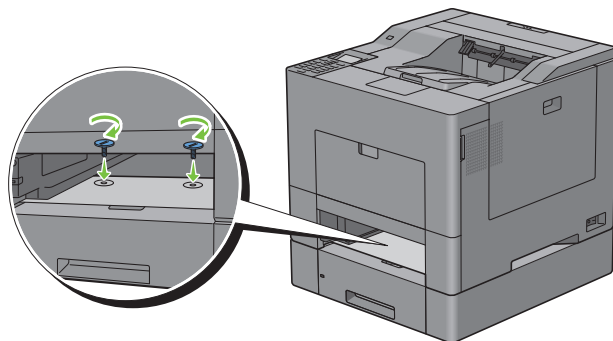
- 6 Løft skriveren, og plasser de fem styrepinnene på den valgfrie 550-arkmateren rett over hullene på undersiden av skriveren. Sett skriveren forsiktig oppå den valgfrie 550-arkmateren.

**⚠ ADVARSEL:** Skriveren må løftes av to personer sammen.

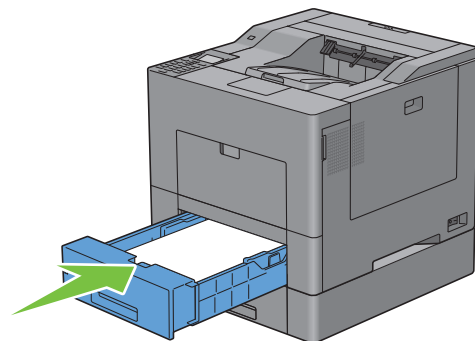
**⚠ ADVARSEL:** Pass på at dere ikke klemmer fingrene når dere setter skriveren oppå den valgfrie 550-arkmateren.



- 7 Fest den valgfrie 550-arkmateren til skriveren ved å stramme de to skruene som følger med materen, med en mynt eller liknende.







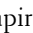

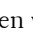
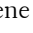
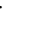

- 8 Sett skuff1 inn i skriveren og skyv til den stopper.



- 9 Fest alle kablene på baksiden av skriveren på nytt, og slå på skriveren.

 **MERK:** Skriveren registrerer automatisk materen, men ikke papirtypen.

- 10 Skriv ut skriverinnstillingsrapporten for å kontrollere at den valgfrie 550-arkmateren er installert riktig. Hvis du vil vite mer om hvordan du skriver ut en skriverinnstillingsrapport, kan du se “Rapport / liste”.
- 11 Kontroller at Skuff2 (550 arkmater) er oppført i rapporten om skriverinnstillinger under **Skriveralternativer**. Hvis materen ikke er oppført i listen, slår du av skriveren, trekker ut strømkabelen og installerer den valgfrie 550-arkmateren på nytt.

- 12** Når du har lagt papir i den valgfrie 550-arkmateren, angir du papirtypen fra operatørpanelet.
- Trykk på knappen  (Menu).
  - Trykk på knappen  til Skuffinnstillinger utheves, og trykk deretter på  (Angi).
  - Trykk på knappen  til Skuff2 utheves, og trykk deretter på  (Angi).
  - Trykk på knappen  til Papirtype utheves, og trykk deretter på  (Angi).
  - Trykk på  til papirtypen for den valgfrie 550-arkmateren vises, og trykk deretter på  (Angi).
  - Kontroller at valgt papirtype er uthevet, og trykk deretter på  (Meny).
- 13** Hvis du har installert den valgfrie 550-arkmateren etter at du installerte skriverdriveren, må du oppdatere driveren ved å følge instruksjonene for hvert operativsystem. Hvis skriveren er koblet til et nettverk, må du oppdatere driveren for hver klient.

## Oppdatere driveren slik at den oppdager 550-arkmateren

### Ved bruk av PCL-driver

Windows 8/ Windows 8 x64/ Windows Server 2012	<ol style="list-style-type: none"> <li>Under skrivebordsmodus, høyreklikk nedre venstre hjørne av skjermen, og klikk deretter på <b>Kontrollpanel</b> → <b>Maskinvare og lyd</b> (Maskinvare for Windows Server 2012) → <b>Enheter og skrivere</b>.</li> <li>Høyreklikk skriverikonet til Dell C3760n/C3760dn Color Laser Printer, og velg deretter <b>Skriveregenskaper</b>.</li> <li>Klikk kategorien <b>Alternativer</b>, og velg <b>Få informasjon fra skriver</b>.</li> <li>Klikk <b>Bruk</b> og deretter <b>OK</b>.</li> <li>Lukk dialogboksen <b>Enheter og skrivere</b>.</li> </ol>
Windows 7/ 7 x64/ Server 2008 R2 x64	<ol style="list-style-type: none"> <li>Klikk <b>Start</b> → <b>Enheter og skrivere</b>.</li> <li>Høyreklikk skriverikonet til Dell C3760n/C3760dn Color Laser Printer, og velg deretter <b>Skriveregenskaper</b>.</li> <li>Klikk kategorien <b>Alternativer</b>, og velg <b>Få informasjon fra skriver</b>.</li> <li>Klikk <b>Bruk</b> og deretter <b>OK</b>.</li> <li>Lukk dialogboksen <b>Enheter og skrivere</b>.</li> </ol>
Windows Vista/Vista x64	<ol style="list-style-type: none"> <li>Klikk <b>Start</b> → <b>Kontrollpanel</b> → <b>Maskinvare og lyd</b> → <b>Skrivere</b>.</li> <li>Høyreklikk skriverikonet til Dell C3760n/C3760dn Color Laser Printer, og velg deretter <b>Egenskaper</b>.</li> <li>Klikk kategorien <b>Alternativer</b>, og velg <b>Få informasjon fra skriver</b>.</li> <li>Klikk <b>Bruk</b> og deretter <b>OK</b>.</li> <li>Lukk dialogboksen <b>Skrivere</b>.</li> </ol>
Windows Server 2008/ Server 2008 x64	<ol style="list-style-type: none"> <li>Klikk <b>Start</b> → <b>Kontrollpanel</b> → <b>Skrivere</b>.</li> <li>Høyreklikk skriverikonet til Dell C3760n/C3760dn Color Laser Printer, og velg deretter <b>Egenskaper</b>.</li> <li>Klikk kategorien <b>Alternativer</b>, og velg <b>Få informasjon fra skriver</b>.</li> <li>Klikk <b>Bruk</b> og deretter <b>OK</b>.</li> <li>Lukk dialogboksen <b>Skrivere</b>.</li> </ol>
Windows XP/XP x64/ Server 2003/ Server 2003 x64	<ol style="list-style-type: none"> <li>Klikk <b>Start</b> → <b>Skrivere og telefakser</b>.</li> <li>Høyreklikk skriverikonet til Dell C3760n/C3760dn Color Laser Printer, og velg deretter <b>Egenskaper</b>.</li> <li>Klikk kategorien <b>Alternativer</b>, og velg <b>Få informasjon fra skriver</b>.</li> <li>Klikk <b>Bruk</b> og deretter <b>OK</b>.</li> <li>Lukk dialogboksen <b>Skrivere og telefakser</b>.</li> </ol>

Hvis skriverinformasjonen ikke oppdateres automatisk etter at du har klikket **Få informasjon fra skriver**, følger du disse trinnene:

- 1 Klikk kategorien **Alternativer**, og velg deretter **Papirskuffkonfigurasjon** i listeboksen **Elementer**.
- 2 Velg **Skuff2** i rullegardinmenyen **Papirskuffkonfigurasjon** i **Endre innstilling for**.
- 3 Klikk **Bruk** og deretter **OK**.
- 4 Lukk dialogboksen **Skrivere og telefakser**(**Skrivere** eller **Enheter og skrivere**).

#### Ved bruk av PS-driver

---

Windows 8/ Windows 8 x64/ Windows Server 2012	<ol style="list-style-type: none"><li>1 Under skrivebordsmodus, høyreklikk nedre venstre hjørne av skjermen, og klikk deretter på <b>Kontrollpanel</b> → <b>Maskinvare og lyd</b> (<b>Maskinvare for Windows Server 2012</b>) → <b>Enheter og skrivere</b>.</li><li>2 Høyreklikk skriverikonet til Dell C3760n/C3760dn Color Laser Printer, og velg deretter <b>Skriveregenskaper</b>.</li><li>3 Klikk kategorien <b>Konfigurering</b> og velg deretter <b>Oppsett av toveis kommunikasjon</b>.</li><li>4 Velg <b>Få informasjon fra skriver</b> og klikk deretter <b>OK</b>.</li><li>5 Klikk <b>Bruk</b> og deretter <b>OK</b>.</li><li>6 Lukk dialogboksen <b>Enheter og skrivere</b>.</li></ol>
Windows 7/ 7 x64/ Server 2008 R2 x64	<ol style="list-style-type: none"><li>1 Klikk <b>Start</b> → <b>Enheter og skrivere</b>.</li><li>2 Høyreklikk skriverikonet til Dell C3760n/C3760dn Color Laser Printer, og velg deretter <b>Skriveregenskaper</b>.</li><li>3 Klikk kategorien <b>Konfigurering</b> og velg deretter <b>Oppsett av toveis kommunikasjon</b>.</li><li>4 Velg <b>Få informasjon fra skriver</b> og klikk deretter <b>OK</b>.</li><li>5 Klikk <b>Bruk</b> og deretter <b>OK</b>.</li><li>6 Lukk dialogboksen <b>Enheter og skrivere</b>.</li></ol>
Windows Vista/Vista x64	<ol style="list-style-type: none"><li>1 Klikk <b>Start</b> → <b>Kontrollpanel</b> → <b>Maskinvare og lyd</b> → <b>Skrivere</b>.</li><li>2 Høyreklikk skriverikonet til Dell C3760n/C3760dn Color Laser Printer, og velg deretter <b>Egenskaper</b>.</li><li>3 Klikk kategorien <b>Konfigurering</b> og velg deretter <b>Oppsett av toveis kommunikasjon</b>.</li><li>4 Velg <b>Få informasjon fra skriver</b> og klikk deretter <b>OK</b>.</li><li>5 Klikk <b>Bruk</b> og deretter <b>OK</b>.</li><li>6 Lukk dialogboksen <b>Skrivere</b>.</li></ol>
Windows Server 2008/ Server 2008 x64	<ol style="list-style-type: none"><li>1 Klikk <b>Start</b> → <b>Kontrollpanel</b> → <b>Skrivere</b>.</li><li>2 Høyreklikk skriverikonet til Dell C3760n/C3760dn Color Laser Printer, og velg deretter <b>Egenskaper</b>.</li><li>3 Klikk kategorien <b>Konfigurering</b> og velg deretter <b>Oppsett av toveis kommunikasjon</b>.</li><li>4 Velg <b>Få informasjon fra skriver</b> og klikk deretter <b>OK</b>.</li><li>5 Klikk <b>Bruk</b> og deretter <b>OK</b>.</li><li>6 Lukk dialogboksen <b>Skrivere</b>.</li></ol>
Windows XP/XP x64/ Server 2003/ Server 2003 x64	<ol style="list-style-type: none"><li>1 Klikk <b>Start</b> → <b>Skrivere og telefakser</b>.</li><li>2 Høyreklikk skriverikonet til Dell C3760n/C3760dn Color Laser Printer, og velg deretter <b>Egenskaper</b>.</li><li>3 Klikk kategorien <b>Konfigurering</b> og velg deretter <b>Oppsett av toveis kommunikasjon</b>.</li><li>4 Velg <b>Få informasjon fra skriver</b> og klikk deretter <b>OK</b>.</li><li>5 Klikk <b>Bruk</b> og deretter <b>OK</b>.</li><li>6 Lukk dialogboksen <b>Skrivere og telefakser</b>.</li></ol>

---

Hvis skriverinformasjonen ikke oppdateres automatisk etter at du har klikket **Få informasjon fra skriver**, følger du disse trinnene:

- 1 Klikk kategorien **Konfigurering** og velg deretter **Installerbare alternativer**.
- 2 Velg **Papirskuffkonfigurasjon** i listeboksen **Elementer**.
- 3 Velg **Skuff2** i rullegardinmenyen **Papirskuffkonfigurasjon** i **Innstilling for**.
- 4 Klikk **OK**.
- 5 Klikk **Bruk** og deretter **OK**.
- 6 Lukk dialogboksen **Skrivere og telefakser (Skrivere eller Enheter og skrivere)**.

---

Mac OS X 10.7.x/10.8.x	<ol style="list-style-type: none"><li>1 Velg <b>Utskrift og skanning</b> i <b>Systemvalg</b>.</li><li>2 Velg skriveren i listen <b>Skrivere</b>, og klikk <b>Valg og forbruksmateriell</b>.</li><li>3 Velg <b>Driver</b>, velg alternativene som har blitt installert på skriveren, og klikk deretter <b>OK</b>.</li></ol>
Mac OS X 10.5.x/10.6.x	<ol style="list-style-type: none"><li>1 Velg <b>Utskrift og faks</b> i <b>Systemvalg</b>.</li><li>2 Velg skriveren i listen <b>Skrivere</b>, og klikk <b>Valg og forbruksmateriell</b>.</li><li>3 Velg <b>Driver</b>, velg alternativene som har blitt installert på skriveren, og klikk deretter <b>OK</b>.</li></ol>
Mac OS X 10.3.x/10.4.x	<ol style="list-style-type: none"><li>1 Velg skriveren fra skjermen <b>Skriverliste</b> i <b>Utskriftssenter</b> (eller <b>Skriveroppsettsressurs</b>).</li><li>2 Klikk <b>Skrivere</b> i <b>Utskriftssenter</b> (eller menylinjen <b>Skriveroppsettsressurs</b>), og velg <b>Vis info</b>.</li><li>3 Velg <b>Installerbare alternativer</b>, velg alternativene som har blitt installert på skriveren, og klikk deretter <b>Bruk endringer</b>.</li></ol>

---

#### Ved bruk av XPS-driver



**MERK:** XPS-driveren støtter ikke Windows XP, XP x64 og Windows Server 2003.

---

Windows 8/ Windows 8 x64/ Windows Server 2012	<ol style="list-style-type: none"><li>1 Under skrivebordsmodus, høyreklikk nedre venstre hjørne av skjermen, og klikk deretter på <b>Kontrollpanel</b> → <b>Maskinvare og lyd</b> (<b>Maskinvare for Windows Server 2012</b>) → <b>Enheter og skrivere</b>.</li><li>2 Høyreklikk skriverikonet til Dell C3760n/C3760dn Color Laser Printer, og velg deretter <b>Skriveregenskaper</b>.</li><li>3 Klikk kategorien <b>Enhetsinnstillinger</b>, og velg deretter <b>Tilgjengelig</b> i rullegardinmenyen <b>Skuff2</b>.</li><li>4 Klikk <b>Bruk</b> og deretter <b>OK</b>.</li><li>5 Lukk dialogboksen <b>Enheter og skrivere</b>.</li></ol>
Windows 7/ 7 x64/ Server 2008 R2 x64	<ol style="list-style-type: none"><li>1 Klikk <b>Start</b> → <b>Enheter og skrivere</b>.</li><li>2 Høyreklikk skriverikonet til Dell C3760n/C3760dn Color Laser Printer, og velg deretter <b>Skriveregenskaper</b>.</li><li>3 Klikk kategorien <b>Enhetsinnstillinger</b>, og velg deretter <b>Tilgjengelig</b> i rullegardinmenyen <b>Skuff2</b>.</li><li>4 Klikk <b>Bruk</b> og deretter <b>OK</b>.</li><li>5 Lukk dialogboksen <b>Enheter og skrivere</b>.</li></ol>
Windows Vista/Vista x64	<ol style="list-style-type: none"><li>1 Klikk <b>Start</b> → <b>Kontrollpanel</b> → <b>Maskinvare og lyd</b> → <b>Skrivere</b>.</li><li>2 Høyreklikk skriverikonet til Dell C3760n/C3760dn Color Laser Printer, og velg deretter <b>Egenskaper</b>.</li><li>3 Klikk kategorien <b>Enhetsinnstillinger</b>, og velg deretter <b>Tilgjengelig</b> i rullegardinmenyen <b>Skuff2</b>.</li><li>4 Klikk <b>Bruk</b> og deretter <b>OK</b>.</li><li>5 Lukk dialogboksen <b>Skrivere</b>.</li></ol>



Windows Server 2008/  
Server 2008 x64

- 1 Klikk **Start** → **Kontrollpanel** → **Skrivere**.
- 2 Høyreklikk skriverikonet til Dell C3760n/C3760dn Color Laser Printer, og velg deretter **Egenskaper**.
- 3 Klikk kategorien **Enhetsinnstillinger**, og velg deretter **Tilgjengelig** i rullegardinmenyen **Skuff2**.
- 4 Klikk **Bruk** og deretter **OK**.
- 5 Lukk dialogboksen **Skrivere**.

## Installering av trådløsadapteren (ekstrautstyr)

Ved hjelp av trådløsadapteren kan du bruke skriveren med trådløs nettverkstilkobling. Spesifikasjonene for trådløsadapteren er beskrevet nedenfor.

Element	Spesifikasjon
Tilkoblingsteknologi	Trådløs
Standard som følges	IEEE 802.11b, 802.11g og 802.11n
Båndbredde	2,4 GHz
Dataoverføringshastighet	IEEE 802.11n: 65 Mbps IEEE 802.11g: 54, 48, 36, 24, 18, 12, 9 og 6 Mbps IEEE 802.11b: 11, 5.5, 2, og 1 Mbps
Sikkerhet	64(40-biters nøkkel)/128(104-biters nøkkel) WEP, WPA- PSK (TKIP, AES), WPA2-PSK (AES), WPA-Enterprise (TKIP, AES) *1*2, WPA2-Enterprise (AES) *1*2
Wi-Fi Protected Setup® (WPS) *3	Push-Button Configuration (PBC), Personal Identification Number (PIN)

\*1 Dette elementet er bare tilgjengelig når den valgfrie harddisken er installert.

\*2 EAP-metoden støtter PEAPv0, EAP-TLS, EAP-TTLS PAP og EAP-TTLS CHAP.

\*3 WPS 2.0-kompatibel. WPS 2.0 fungerer på tilgangspunkt med følgende krypteringstyper: Blandet modus PSK, WPA-PSK AES, WPA2-PSK AES, WPA-PSK TKIP, Open (ingen sikkerhet).

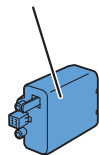



**MERK:** Når trådløsadapteren er installert, kan du ikke bruke IEEE 802.1x-autentisering og/eller Ethernet-porten til en kabelbasert tilkobling.

### Kontroller innholdet i esken

Installere den valgfrie  
trådløsadapteren

Trådløsadapter

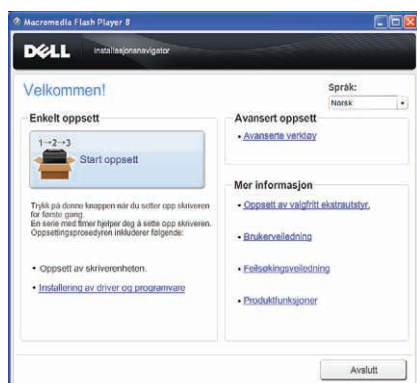


 **MERK:** For å fullføre trådløs installasjon trenger du *Software and Documentation* disken som følger med skriveren, og som også kan lastes ned fra [support.dell.com](http://support.dell.com).

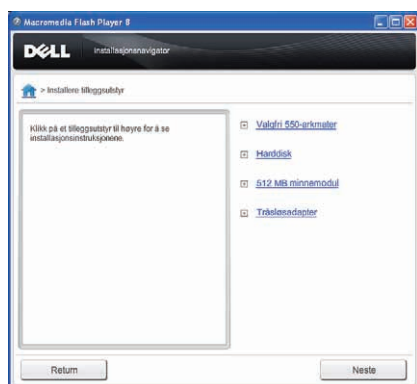
## Installere veiledningsvideoen for bruk av trådløsadapter (anbefalt)

Når du skal installere trådløsadapteren, kan du bruke denne metoden:

- 1 Sett inn *Software and Documentation* disken i datamaskinen. Filen **Installasjonsnavigator** startes automatisk.
- 2 Velg **Installere tilleggsutstyr** i vinduet **Installasjonsnavigator**.



- 3 Klikk **Trådløsadapter**.



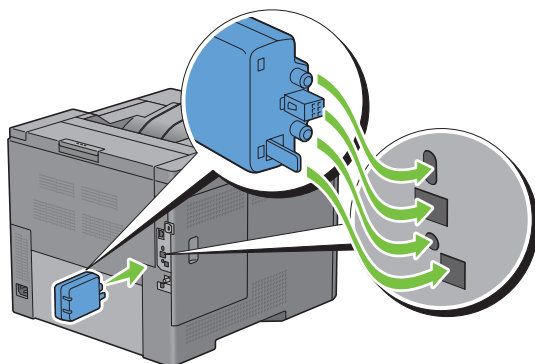
Instruksjonsvideoen starter.

Følg instruksjonene på skjermen for å konfigurere innstillingene for trådløst nettverk.

## Installere den valgfrie trådløsadapteren

**MERK:** Du kan også installere trådløsadapteren ved å følge instruksjonene i *Installere den valgfrie trådløsadapteren* som følger med adapteren.

- 1 Kontroller at skriveren er slått av.
- 2 Rett kontakten og de tre pinnene på trådløsadapteren inn i forhold til de fire hullene, og sett inn adapteren.

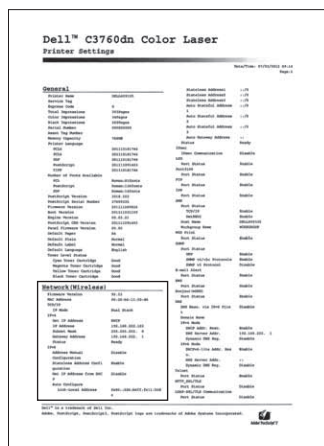


**MERK:** Kontroller at adapteren er satt helt på plass og låst fast.

- 3 Slå på skriveren.

**MERK:** Hvis det vises en melding om at det må utføres opprinnelig oppsett på LCD-panel, må du alltid følge instruksjonene.

- 4 Skriv ut skriverinnstillingsrapporten for å kontrollere at den trådløse adapteren er installert riktig.  
Hvis du vil vite mer om hvordan du skriver ut en skriverinnstillingsrapport, kan du se “Rapport / liste”.
- 5 Kontroller at avsnittet **Nettverk (trådløst)** finnes.



- 6 Konfigurer trådløsadapteren for tilkobling til et trådløst nettverk. Se "Konfigurering av trådløsadapteren (ekstrautstyr)" for mer informasjon.

## Angi innstillingene for trådløst nettverk

Du må kjenne til innstillingene for det trådløse nettverket for kunne sette opp den trådløse skriveren. Hvis du vil ha detaljert informasjon om innstillingene, kontakter du nettverksadministratoren.

Trådløse innstillinger	SSID	Angir navnet som identifiserer det trådløse nettverket med opptil 32 alfanumeriske tegn.
	Nettverksmodus	Angir nettverksmodus Ad-hoc eller Infrastruktur.
Sikkerhetsinnstillinger	Sikkerhet	Velger krypteringstype Ingen sikkerhet, Mixed mode PSK*, WPA-PSK-TKIP, WPA2-PSK-AES og WEP.
	Overføringsnøkkel	Angir overføringsnøkkelen fra listen.
	WEP-nøkkel	Angir WEP-nøkkelen som brukes gjennom det trådløse nettverket bare når WEP er valgt som krypteringstype.
	Passfrase	Angir passfrasen med alfanumeriske tegn fra 8 til 63 byte lang bare når Mixed mode PSK*, WPA-PSK-TKIP eller WPA2-PSK-AES er valgt som krypteringstype.

\* Mixed mode PSK velger automatisk en tilgjengelig krypteringstype fra WPA-PSK-TKIP, WPA-PSK-AES eller WPA2-PSK-AES.

## Konfigurering av trådløsadapteren (ekstrautstyr)

Denne delen beskriver hvordan du kan konfigurere en trådløsadapter gjennom Installasjonsnavigator.


Du kan velge mellom følgende metoder for å konfigurere trådløsadapteren:


Veiviserinstallasjon gjennom USB-kabel (anbefales)	WPS-PIN <sup>*1*3</sup>
	WPS-PBC <sup>*2*3</sup>
Avansert installasjon gjennom	Operatørpanel
	Ethernet-kabel
	Dell Printer Configuration Web Tool


\*1 WPS-PBC (Wi-Fi Protected Setup-Push Button Configuration) er en metode for å godkjenne og registrere enheter som kreves for trådløs konfigurering, ved å trykke en knapp på tilgangspunktet via trådløse rutere, og deretter utføre WPS-PBC-oppsett på operatørpanelet. Denne innstillingen er bare tilgjengelig når tilgangspunktet støtter WPS.

\*2 WPS-PIN (Wi-Fi Protected Setup-Personal Identification Number) er en metode for å godkjenne og registrere enheter som kreves for trådløs konfigurering, ved hjelp av PIN-koder i skriveren og datamaskinen. Denne innstillingen gjøres gjennom tilgangspunkt og er kun tilgjengelig hvis tilgangspunktene for den trådløse ruterer støtter WPS.

\*3 WPS 2.0-kompatibel. WPS 2.0 fungerer på tilgangspunkt med følgende krypteringstyper: Blandet modus PSK, WPA-PSK AES, WPA2-PSK AES, WPA-PSK TKIP, Open (ingen sikkerhet)

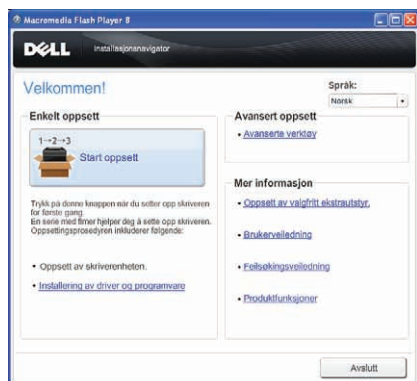
 **MERK:** Trådløsadapteren (ekstrautstyr) må være installert på skriveren. Se "Installere den valgfrie trådløsadapteren" hvis du vil ha informasjon om hvordan du installerer trådløsadapteren.

 **MERK:** Hvis Panellåskontroll er angitt til Aktiver, må du angi det firesifrede passordet for å gå til menyen Admin.-innstillinger.

 **MERK:** Hvis du vil vite mer om bruk av WPA-Enterprise-AES, WPA2-Enterprise-AES eller WPA-Enterprise-TKIP, kan du se "Bruke digitale sertifikater".

## Bruke Veiviserinstallasjon til å konfigurere en trådløsadapter

- 1 Sett *Software and Documentation* disken som fulgte med skriveren, inn i datamaskinen. Filen *Installasjonsnavigator* startes automatisk.
- 2 Klikk *Start installasjon*.



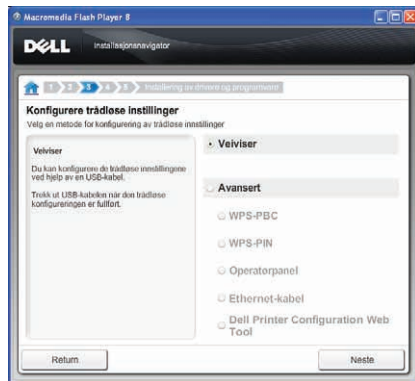
- 3 Klikk *Skrivertilkobling*.



- 4 Klikk *Trådløs forbindelse*.



## 5 Klikk Veiviser.



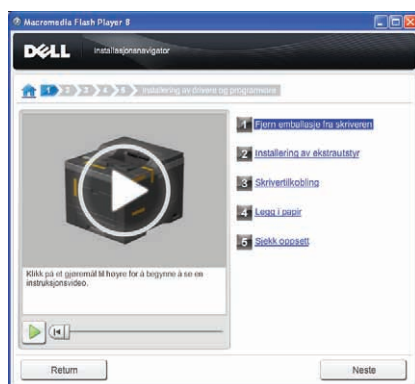
Følg instruksjonene på skjermen for å konfigurere innstillingene for trådløst nettverk.

## Bruke Avansert oppsett til å konfigurere en trådløsadapter

Du kan konfigurere den trådløse adapteren med følgende tilkoblingsmetoder:

- WPS-PBC
- WPS-PIN
- Operatørpanel
- Ethernet-kabel
- Dell Printer Configuration Web Tool

- 1 Sett *Software and Documentation* disken som fulgte med skriveren, inn i datamaskinen. Filen *Installasjonsnavigator* startes automatisk.
- 2 Klikk *Start installasjon*.
- 3 Klikk *Skrivertilkobling*.



#### 4 Klikk Trådløs forbindelse.



#### 5 Velg Avansert, og velg deretter tilkoblingsmetoden WPS-PBC, WPS-PIN, Operatørpanel, Ethernet-kabel eller Dell Printer Configuration Web Tool.

For Ethernet-kabel:

- a Velg Ethernet-kabel, og klikk deretter på Neste.

Følg instruksjonene på skjermen for å konfigurere innstillingene for trådløst nettverk, og klikk deretter på Neste.

Verktøy for avansert konfigurering starter.


- b Velg skriveren, og klikk deretter på Neste.

Skjermbildet **Innstillinger for trådløst nettverk** vises.

 **MERK:** Hvis skriveren ikke er i listen, klikker du **Angi IP-adresse** og angir skriverens IP-adresse, og deretter klikker du **OK**.

- c Angi de trådløse nettverksinnstillingene, og klikk deretter på Neste.

Skjermbildet **Innstillinger for IP-adresse** vises.

 **MERK:** Se under "Tilordne en IP-adresse" hvis du vil ha mer informasjon om hvert element.

- d Angi skriverens IP-adresseinnstillinger, og klikk deretter på Neste.

Skjermbildet **Bekreft innstillingene** vises.

- e Bekreft innstillingene og klikk deretter på **Bruk**.

Skjermbildet **Fullfør konfigurering** vises.


- f Klikk Neste.





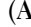



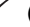

For WPS-PBC, WPS-PIN, Operatørpanel og Dell Printer Configuration Web Tool følger du instruksjonene på skjermen for å konfigurere trådløse innstillinger.

Hvis du vil konfigurere trådløse innstillinger uten å bruke videoinstruksjoner, følger du disse instruksjonene.

#### WPS-PIN


PIN-koden til WPS-PIN kan kun konfigureres fra operatørpanelet.


 **MERK:** WPS-PIN (Wi-Fi Protected Setup-Personal Identification Number) er en metode for å godkjenne og registrere enheter som kreves for trådløs konfigurering, ved hjelp av PIN-koder i skriveren og datamaskinen. Denne innstillingen gjøres gjennom tilgangspunkt og er kun tilgjengelig hvis tilgangspunktene for den trådløse ruterer støtter WPS.





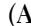



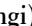
- 1 Trykk på knappen  (Meny).
- 2 Trykk på  til `Admin.innstillinger` utheves, og trykk deretter på  (Angi).
- 3 Trykk på  til `Nettverk` utheves, og trykk deretter på  (Angi).
- 4 Trykk på  til `WPS-oppsett` utheves, og trykk deretter på  (Angi).
- 5 Kontroller at `PIN-kode` er uthevet, og trykk deretter på  (Angi).
- 6 Skriv ned den viste PIN-kodeen med 8 sifre, eller velg `Skriv ut PIN-kode`.
- 7 Kontroller at `Start konfigurering` er uthevet, og trykk deretter på  (Angi).
- 8 Kontroller at meldingen `Vent litt ... WPS-innstilling` vises, og skriv inn PIN-koden som ble vist i trinn 6 for trådløst LAN-tilgangspunkt (registrator).
  -  **MERK:** Informasjon om bruken av WPS med trådløst LAN-tilgangspunkt finner du i brukerhåndboken som fulgte med trådløst LAN-tilgangspunkt.
- 9 Når WPS-operasjonen er fullført og skriveren har startet på nytt, er innstillingen av den trådløse LAN-tilkoblingen fullført.

## WPS-PBC

Du kan kun starte Trykknapp-kontroll fra operatørpanelet.










 **MERK:** WPS-PBC (Wi-Fi Protected Setup-Push Button Configuration) er en metode for å godkjenne og registrere enheter som kreves for trådløs konfigurering, ved å trykke en knapp på tilgangspunktet via trådløse rutere, og deretter utføre WPS-PBC-oppsett på operatørpanelet. Denne innstillingen er bare tilgjengelig når tilgangspunktet støtter WPS.

 **MERK:** Før du starter WPS-PBC, må du kontrollere plasseringen av WPS-knappen (navnet på knappen kan variere) på trådløst LAN-tilgangspunktet. Informasjon om bruken av WPS med trådløst LAN-tilgangspunkt finner du i brukerhåndboken som fulgte med trådløst LAN-tilgangspunktet.


- 1 Trykk på knappen  (Meny).
- 2 Trykk på  til `Admin.innstillinger` utheves, og trykk deretter på  (Angi).
- 3 Trykk på  til `Nettverk` utheves, og trykk deretter på  (Angi).
- 4 Trykk på  til `WPS-oppsett` utheves, og trykk deretter på  (Angi).
- 5 Kontroller at `Trykknapp-kontroll` er uthevet, og trykk deretter på  (Angi).
- 6 Kontroller at `Start` er uthevet, og trykk deretter på  (Angi).  
Kontroller at meldingen `Vent litt... WPS-innstilling` vises, og start WPS-PBC på trådløst LAN-tilgangspunkt (registrator) innen to minutter.
- 7 Når WPS-operasjonen er fullført og skriveren har startet på nytt, er innstillingen av den trådløse LAN-tilkoblingen fullført.

## Operatørpanel

### Automatisk SSID-oppsett

- 1 Trykk på knappen  (Meny).
- 2 Trykk på  til `Admin.innstillinger` utheves, og trykk deretter på  (Angi).
- 3 Trykk på  til `Nettverk` utheves, og trykk deretter på  (Angi).
- 4 Trykk på  til `Trådløst oppsett` utheves, og trykk deretter på  (Angi).  
Skriveren søker automatisk etter tilgangspunkt på det trådløse nettverket.
- 5 Trykk på  til det ønskede tilgangspunktet utheves, og trykk deretter på  (Angi).  
Hvis ønsket tilgangspunkt ikke vises, går du til "Manuelt SSID-oppsett".



 **MERK:** Enkelte skjulte SSID vil kanskje ikke vises. Hvis SSID ikke oppdages, slår du på SSID-kringkasting fra ruterer.

**6** Angi WEP-nøkkel eller passfrase.

Når krypteringstypen til det valgte tilgangspunktet er WEP i trinn 5:

- Skriv inn WEP-nøkkelen, og trykk deretter på ✓ (Angi).

Når krypteringstypen til det valgte tilgangspunktet er WPA, WPA2 eller Mixed i trinn 5:

- Skriv inn passfrasen, og trykk deretter på ✓ (Angi).

**7** Skjermbildet **Start system på nytt** vises.

**8** Slå skriveren av og på igjen for å bruke innstillingene.

Oppsett av trådløs LAN-tilkobling er fullført.

### **Manuelt SSID-oppsett**

**1** Trykk på knappen  (Meny).

**2** Trykk på ▼ til **Admin. innstillinger** utheves, og trykk deretter på ✓ (Angi).

**3** Trykk på ▼ til **Nettverk** utheves, og trykk deretter på ✓ (Angi).

**4** Trykk på ▼ til **Trådløst oppsett** utheves, og trykk deretter på ✓ (Angi).

**5** Trykk på ▼ til **Manuelt oppsett** utheves, og trykk deretter på ✓ (Angi).

**6** Skriv inn SSID-en, og trykk deretter på ✓ (Angi).

**7** Velg nettverksmodusen **Infrastruktur** eller **Ad-Hoc** avhengig av miljøet, og trykk deretter på ✓ (Angi).

Hvis du velger **Infrastruktur**, går du til trinn 8.

Hvis du velger **Ad-Hoc**, går du til trinn 9.

**8** Velg krypteringstype **Ingen sikkerhet**, **Mixed mode PSK**, **WPA-PSK-TKIP**, **WPA2-PSK-AES** eller **WEP**.

Hvis du ikke angir sikkerhet for det trådløse nettverket:

- Trykk på ▼ til **Ingen sikkerhet** utheves, og trykk deretter på ✓ (Angi).

Slik bruker du **Mixed mode PSK**-, **WPA-PSK-TKIP**- eller **WPA2-PSK-AES**-kryptering:

**a** Trykk på ▼ til **Mixed mode PSK**, **WPA-PSK-TKIP** eller **WPA2-PSK-AES** er uthevet, og trykk deretter på ✓ (Angi).

**b** Skriv inn passfrasen, og trykk deretter på ✓ (Angi).

Slik bruker du **WEP**-kryptering:

**a** Trykk på ▼ til **WEP** utheves, og trykk deretter på ✓ (Angi).

**b** Skriv inn WEP-nøkkelen, og trykk deretter på ✓ (Angi).

**c** Trykk på ▼ for å utheve ønsket overføringsnøkkel fra **Auto** eller **WEP-nøkkel 1** til **WEP-nøkkel 4**, og trykk deretter på ✓ (Angi).

Gå videre til trinn 10.

**9** Velg krypteringstype **Ingen sikkerhet** eller **WEP**.

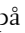

Hvis du ikke angir sikkerhet for det trådløse nettverket:

- Kontroller at **Ingen sikkerhet** er uthevet, og trykk deretter på ✓ (Angi).

Slik bruker du **WEP**-kryptering:

**a** Trykk på ▼ til **WEP** utheves, og trykk deretter på ✓ (Angi).

**b** Skriv inn WEP-nøkkelen, og trykk deretter på ✓ (Angi).


- c Trykk på  for å utheve ønsket overføringsnøkkel fra WEP-nøkkel 1 til WEP-nøkkel 4, og trykk deretter på  (**Angi**).

10 Skjermbildet **Start system på nytt** vises.

11 Slå skriveren av og på igjen for å bruke innstillingene.

Oppsett av trådløs LAN-tilkobling er fullført.

### Dell Printer Configuration Web Tool

 **MERK:** Hvis du vil vite mer om bruk av WPA-Enterprise-AES, WPA2-Enterprise-AES eller WPA-Enterprise-TKIP, kan du se “Bruke digitale sertifikater”.

1 Kontroller at skriveren er slått av og at trådløsadapteren er koblet til skriveren.

2 Koble skriveren til nettverket med en Ethernet-kabel.

Hvis du vil ha mer informasjon om hvordan du kobler til med en Ethernet-kabel, kan du se “Koble skriveren til datamaskin eller nettverk”.

3 Slå på skriveren.

4 Start **Dell Printer Configuration Web Tool** ved å angi IP-adressen til skriveren i nettleseren.

5 Klikk **Skriverserverinnstillinger**.

6 Klikk kategorien **Skriverserverinnstillinger**.

7 Klikk **Trådløst LAN**.

8 Angi SSID i tekstboksen **SSID**.

9 Velg **Ad-Hoc** eller **Infrastruktur** i rullegardinboksen **Nettverkstype**.

10 Velg krypteringstype fra **Ingen sikkerhet**, **WEP**, **WPA-PSK-TKIP**, **WPA-PSK-AES/WEP2-PSK AES** og **Mixed Mode PSK** i rullegardinboksen **Kryptering**, og angi deretter hvert element for krypteringstypen som er valgt.

 **MERK:** Se “Dell™ Printer Configuration Web Tool” hvis du vil ha mer informasjon om hvert element.


11 Klikk **Bruk nye innstillinger** for å ta i bruk innstillingene.


12 Slå av skriveren, koble fra Ethernet-kabelen og slå den på igjen.

Oppsett av trådløs LAN-tilkobling er fullført.

## Konfigurere trådløse innstillinger på nytt

Hvis du vil endre trådløsinnstilling gjennom en Ethernet- eller trådløs tilkobling fra datamaskinen, gjør du følgende:

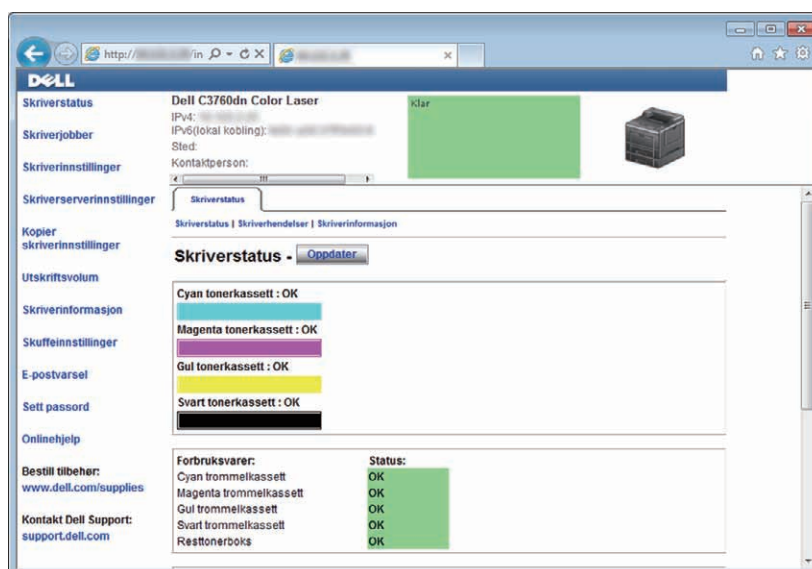
 **MERK:** Hvis du vil endre trådløsinnstillingen gjennom trådløs tilkobling, må du sørge for at innstillingen for trådløstilkoblingen utføres i “Konfigurering av trådløsadapteren (ekstrautstyr)”.

 **MERK:** Følgende innstillinger er tilgjengelige når nettverksmodus er angitt til infrastruktur i “Konfigurering av trådløsadapteren (ekstrautstyr)”.


1 Kontroller IP-adressen til skriveren.

Hvis du vil vite mer om hvordan du kontrollerer IP-adressen til skriveren, kan du se “Kontrollere IP-innstillingene”.

- 2 Start Dell Printer Configuration Web Tool ved å angi IP-adressen til skriveren i nettleseren.

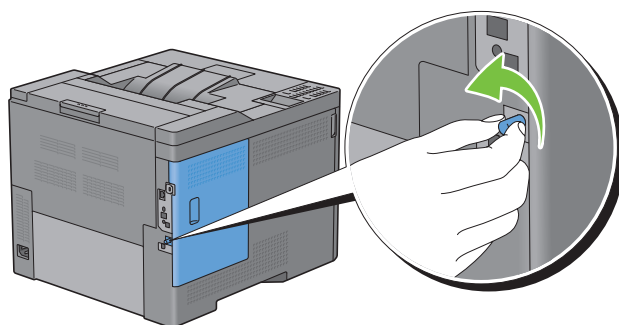


- 3 Klikk Skrierverserverinnstillinger.
- 4 Klikk kategorien Skrierverserverinnstillinger.
- 5 Klikk Trådløst LAN.
- 6 Endre trådløsinnstilling for skriveren.
- 7 Start skriveren på nytt.
- 8 Endre trådløsinnstillingene på datamaskinen eller tilgangspunktet.

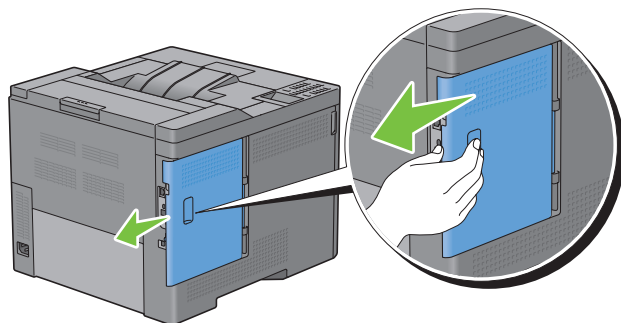
 **MERK:** Hvis du vil endre trådløsinnstillingene på datamaskinen, ser du manualene som følger med trådløsadapteren, eller hvis datamaskinen har et verktøy for trådløsadapter, endrer du trådløsinnstillingene ved hjelp av verktøyet.

## Installere den valgfrie harddisken

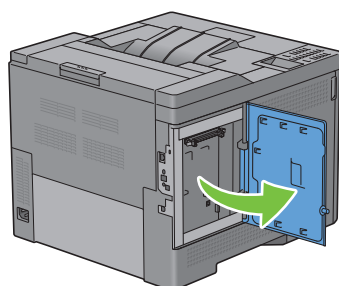
- 1 Kontroller at skriveren er slått av.
- 2 Drei skruen på kontrolltavlen mot klokken.



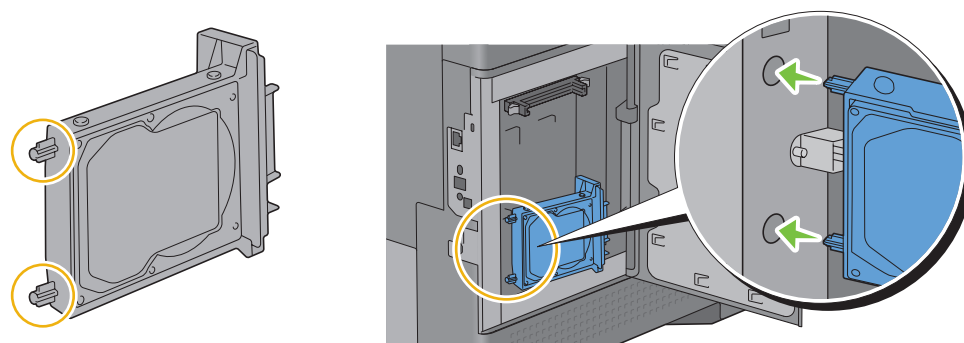
3 Skyv dekselet på venstre side mot baksiden av skriveren.



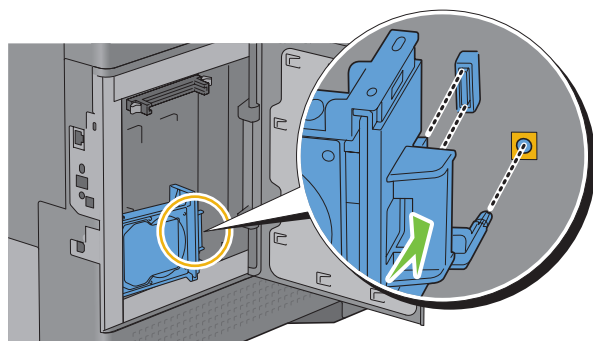
4 Åpne dekselet på venstre side helt.



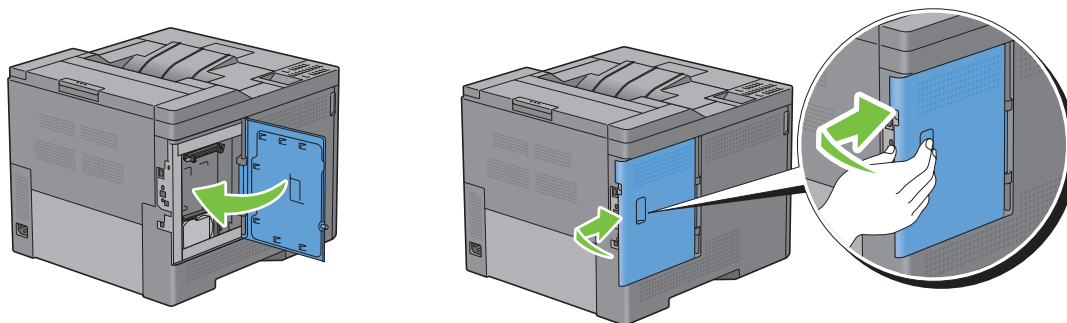
5 Sett de to plastpinnene på harddisken inn i hullene i metallhuset.



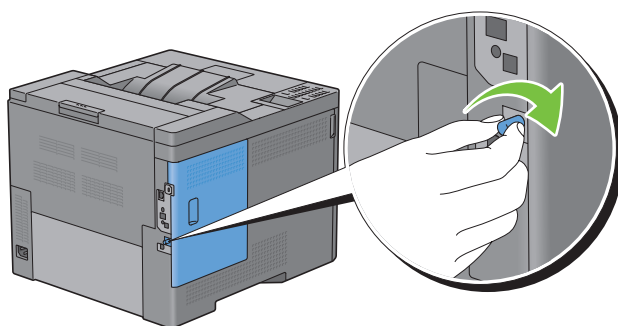
6 Fest plastpinner og kontakten til kontrolltavlen, og skyv harddisken på plass.



- 7 Lukk dekselet på venstre side, og skyv det deretter mot skriverens fremside.




- 8 Drei skruen med klokken.



- 9 Slå på skriveren.
- 10 Skriv ut skriverinnstillingsrapporten for å kontrollere at den nylig installerte harddisken er registrert av skriveren. Hvis du vil vite mer om hvordan du skriver ut en skriverinnstillingsrapport, kan du se “Rapport / liste”.
- 11 Kontroller mengden **Harddisk** som er oppført i skriverinnstillingsrapporten under **Skriveralternativer**. Hvis harddisken ikke er oppført, må du slå av skriveren, trekke ut strømkabelen og installere harddisken på nytt.
- 12 Hvis du har installert harddisken etter at du installerte skriverdriveren, må du oppdatere driveren ved å følge instruksjonene for operativsystemet du bruker. Hvis skriveren er koblet til et nettverk, må du oppdatere driveren for hver klient.  
Harddisk kan bare angis på skriverdriveren når harddisk eller RAM-disk er tilgjengelig i skriverdriveren.

### Oppdatere driveren for å oppdage harddisken

 **MERK:** Hvis du bruker XPS-driver, er driveroppdatering ikke nødvendig.

#### Ved bruk av PCL-driver

Windows 8/  
Windows 8 x64/  
Windows Server 2012

- 1 Under skrivebordsmodus, høyreklikk nedre venstre hjørne av skjermen, og klikk deretter på **Kontrollpanel** → **Maskinvare og lyd** (Maskinvare for Windows Server 2012) → **Enheter og skrivere**.
- 2 Høyreklikk skriverikonet til Dell C3760n/C3760dn Color Laser Printer, og velg deretter **Skriveregenskaper**.
- 3 Klikk kategorien **Alternativer**, og velg **Få informasjon fra skriver**.
- 4 Klikk **Bruk** og deretter **OK**.
- 5 Lukk dialogboksen **Enheter og skrivere**.

Windows 7/ 7 x64/ Server 2008 R2 x64	<ol style="list-style-type: none"> <li>1 Klikk <b>Start</b> → <b>Enheter og skrivere</b>.</li> <li>2 Høyreklikk skriverikonet til Dell C3760n/C3760dn Color Laser Printer, og velg deretter <b>Skriveregenskaper</b>.</li> <li>3 Klikk kategorien <b>Alternativer</b>, og velg <b>Få informasjon fra skriver</b>.</li> <li>4 Klikk <b>Bruk</b> og deretter <b>OK</b>.</li> <li>5 Lukk dialogboksen <b>Enheter og skrivere</b>.</li> </ol>
Windows Vista/ Vista x64	<ol style="list-style-type: none"> <li>1 Klikk <b>Start</b> → <b>Kontrollpanel</b> → <b>Maskinvare og lyd</b> → <b>Skrivere</b>.</li> <li>2 Høyreklikk skriverikonet til Dell C3760n/C3760dn Color Laser Printer, og velg deretter <b>Egenskaper</b>.</li> <li>3 Klikk kategorien <b>Alternativer</b>, og velg <b>Få informasjon fra skriver</b>.</li> <li>4 Klikk <b>Bruk</b> og deretter <b>OK</b>.</li> <li>5 Lukk dialogboksen <b>Skrivere</b>.</li> </ol>
Windows Server 2008/ Server 2008 x64	<ol style="list-style-type: none"> <li>1 Klikk <b>Start</b> → <b>Kontrollpanel</b> → <b>Skrivere</b>.</li> <li>2 Høyreklikk skriverikonet til Dell C3760n/C3760dn Color Laser Printer, og velg deretter <b>Egenskaper</b>.</li> <li>3 Klikk kategorien <b>Alternativer</b>, og velg <b>Få informasjon fra skriver</b>.</li> <li>4 Klikk <b>Bruk</b> og deretter <b>OK</b>.</li> <li>5 Lukk dialogboksen <b>Skrivere</b>.</li> </ol>
Windows XP/XP x64/ Server 2003/ Server 2003 x64	<ol style="list-style-type: none"> <li>1 Klikk <b>Start</b> → <b>Skrivere og telefakser</b>.</li> <li>2 Høyreklikk skriverikonet til Dell C3760n/C3760dn Color Laser Printer, og velg deretter <b>Egenskaper</b>.</li> <li>3 Klikk kategorien <b>Alternativer</b>, og velg <b>Få informasjon fra skriver</b>.</li> <li>4 Klikk <b>Bruk</b> og deretter <b>OK</b>.</li> <li>5 Lukk dialogboksen <b>Skrivere og telefakser</b>.</li> </ol>

Hvis skriverinformasjonen ikke oppdateres automatisk etter at du har klikket **Få informasjon fra skriver**, følger du disse trinnene:

- 1 Klikk kategorien **Alternativer**, og velg deretter **Harddisk** i listeboksen **Elementer**.
- 2 Velg **Tilgjengelig** i rullegardinmenyen **Harddisk** i **Endre innstilling for**.
- 3 Klikk **Bruk** og deretter **OK**.
- 4 Lukk den viste aktive dialogboksen.

#### Ved bruk av PS-driver

Windows 8/ Windows 8 x64/ Windows Server 2012	<ol style="list-style-type: none"> <li>1 Under skrivebordsmodus, høyreklikk nedre venstre hjørne av skjermen, og klikk deretter på <b>Kontrollpanel</b> → <b>Maskinvare og lyd</b> (<b>Maskinvare for Windows Server 2012</b>) → <b>Enheter og skrivere</b>.</li> <li>2 Høyreklikk skriverikonet til Dell C3760n/C3760dn Color Laser Printer, og velg deretter <b>Skriveregenskaper</b>.</li> <li>3 Klikk kategorien <b>Konfigurering</b> og velg deretter <b>Oppsett av toveis kommunikasjon</b>.</li> <li>4 Velg <b>Få informasjon fra skriver</b> og klikk deretter <b>OK</b>.</li> <li>5 Klikk <b>Bruk</b> og deretter <b>OK</b>.</li> <li>6 Lukk dialogboksen <b>Enheter og skrivere</b>.</li> </ol>
---	---

Windows 7/ 7 x64/ Server 2008 R2 x64	<ol style="list-style-type: none"> <li>1 Klikk <b>Start</b> → <b>Enheter og skrivere</b>.</li> <li>2 Høyreklikk skriverikonet til Dell C3760n/C3760dn Color Laser Printer, og velg deretter <b>Skriveregenskaper</b>.</li> <li>3 Klikk kategorien <b>Konfigurering</b> og velg deretter <b>Oppsett av toveis kommunikasjon</b>.</li> <li>4 Velg <b>Få informasjon fra skriver</b> og klikk deretter <b>OK</b>.</li> <li>5 Klikk <b>Bruk</b> og deretter <b>OK</b>.</li> <li>6 Lukk dialogboksen <b>Enheter og skrivere</b>.</li> </ol>
Windows Vista/Vista x64	<ol style="list-style-type: none"> <li>1 Klikk <b>Start</b> → <b>Kontrollpanel</b> → <b>Maskinvare og lyd</b> → <b>Skrivere</b>.</li> <li>2 Høyreklikk skriverikonet til Dell C3760n/C3760dn Color Laser Printer, og velg deretter <b>Egenskaper</b>.</li> <li>3 Klikk kategorien <b>Konfigurering</b> og velg deretter <b>Oppsett av toveis kommunikasjon</b>.</li> <li>4 Velg <b>Få informasjon fra skriver</b> og klikk deretter <b>OK</b>.</li> <li>5 Klikk <b>Bruk</b> og deretter <b>OK</b>.</li> <li>6 Lukk dialogboksen <b>Skrivere</b>.</li> </ol>
Windows Server 2008/ Server 2008 x64	<ol style="list-style-type: none"> <li>1 Klikk <b>Start</b> → <b>Kontrollpanel</b> → <b>Skrivere</b>.</li> <li>2 Høyreklikk skriverikonet til Dell C3760n/C3760dn Color Laser Printer, og velg deretter <b>Egenskaper</b>.</li> <li>3 Klikk kategorien <b>Konfigurering</b> og velg deretter <b>Oppsett av toveis kommunikasjon</b>.</li> <li>4 Velg <b>Få informasjon fra skriver</b> og klikk deretter <b>OK</b>.</li> <li>5 Klikk <b>Bruk</b> og deretter <b>OK</b>.</li> <li>6 Lukk dialogboksen <b>Skrivere</b>.</li> </ol>
Windows XP/XP x64/ Server 2003/ Server 2003 x64	<ol style="list-style-type: none"> <li>1 Klikk <b>Start</b> → <b>Skrivere og telefakser</b>.</li> <li>2 Høyreklikk skriverikonet til Dell C3760n/C3760dn Color Laser Printer, og velg deretter <b>Egenskaper</b>.</li> <li>3 Klikk kategorien <b>Konfigurering</b> og velg deretter <b>Oppsett av toveis kommunikasjon</b>.</li> <li>4 Velg <b>Få informasjon fra skriver</b> og klikk deretter <b>OK</b>.</li> <li>5 Klikk <b>Bruk</b> og deretter <b>OK</b>.</li> <li>6 Lukk dialogboksen <b>Skrivere og telefakser</b>.</li> </ol>

Hvis skriverinformasjonen ikke oppdateres automatisk etter at du har klikket **Få informasjon fra skriver**, følger du disse trinnene:

- 1 Klikk kategorien **Konfigurering** og velg deretter **Installerbare alternativer**.
- 2 Velg **Harddisk** i listeboksen **Elementer**.
- 3 Velg **Tilgjengelig** i rullegardinmenyen **Harddisk** i **Innstilling for**.
- 4 Klikk **OK**.
- 5 Klikk **Bruk** og deretter **OK**.
- 6 Lukk dialogboksen **Skrivere og telefakser** (**Skrivere** eller **Enheter og skrivere**).

Mac OS X 10.7.x/10.8.x	<ol style="list-style-type: none"> <li>1 Velg <b>Utskrift og skanning</b> i <b>Systemvalg</b>.</li> <li>2 Velg skriveren i listen <b>Skrivere</b>, og klikk <b>Valg og forbruksmateriell</b>.</li> <li>3 Velg <b>Driver</b>, velg alternativene som har blitt installert på skriveren, og klikk deretter <b>OK</b>.</li> </ol>
Mac OS X 10.5.x/10.6.x	<ol style="list-style-type: none"> <li>1 Velg <b>Utskrift og faks</b> i <b>Systemvalg</b>.</li> <li>2 Velg skriveren i listen <b>Skrivere</b>, og klikk <b>Valg og forbruksmateriell</b>.</li> <li>3 Velg <b>Driver</b>, velg alternativene som har blitt installert på skriveren, og klikk deretter <b>OK</b>.</li> </ol>

---

Mac OS X 10.3.x/10.4.x


- 1** Velg skriveren fra skjermen **Skriverliste** i **Utskriftssenter** (eller **Skriveroppsettsressurs**).
  - 2** Klikk **Skrivere** i **Utskriftssenter** (eller menylinjen **Skriveroppsettsressurs**), og velg **Vis info**.
  - 3** Velg **Installerbare alternativer**, velg alternativene som har blitt installert på skriveren, og klikk deretter **Bruk endringer**.
-

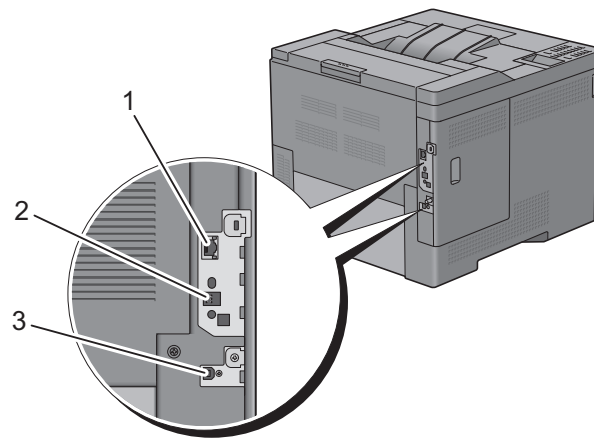


## Koble til skriveren

Dell™ C3760n/C3760dn Color Laser Printer forbindelseskabelen må oppfylle følgende krav:

Tilkoblingstype	Spesifikasjoner for tilkobling
Ethernet	10 Base-T/100 Base-TX/1000 Base-T
Trådløs (ekstrautstyr)	IEEE 802.11b/802.11g/802.11n
USB	USB 2.0

 **MERK:** Bildene som brukes i denne brukerhåndboken, gjelder for Dell C3760dn Color Laser Printer hvis ikke noe annet er nevnt.



1 Ethernet-port



2 Kontakt for trådløs adapter



3 USB-port



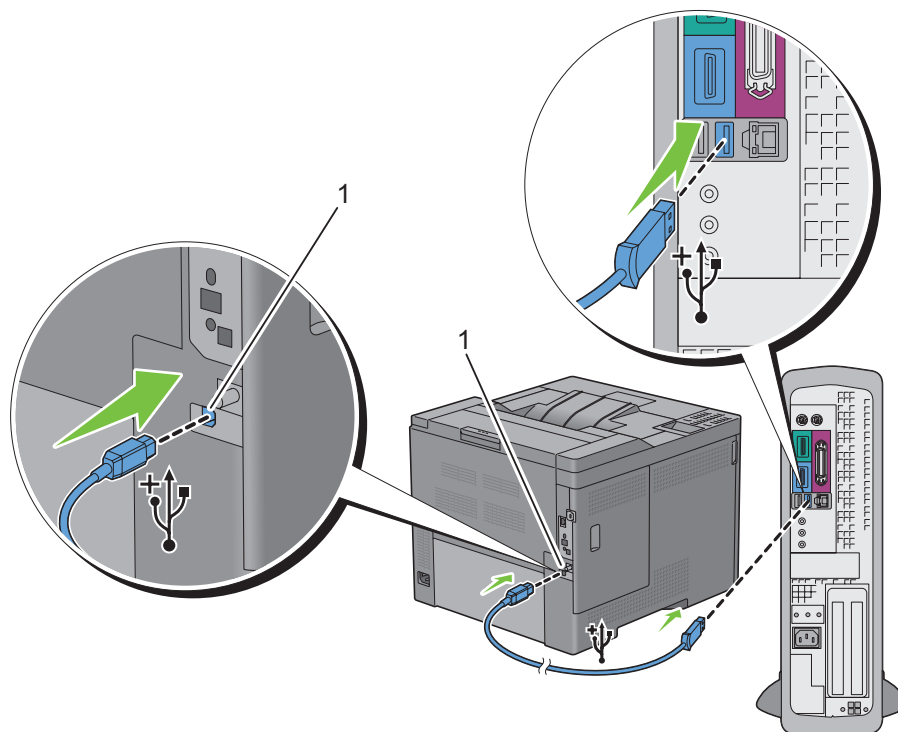
# Koble skriveren til datamaskin eller nettverk

## Direkte tilkobling



En lokal skriver er en skriver som er direkte tilkoblet datamaskinen med en USB-kabel. Hvis skriveren er koblet til et nettverk istedenfor datamaskinen, kan du hoppe over denne delen og gå til “Nettverkstilkobling”.

Koble skriveren til en datamaskin:

- 1 Koble den minste USB-tilkoblingen til USB-porten på baksiden av skriveren.



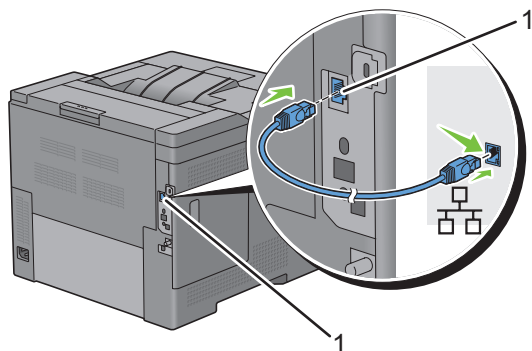
1 USB-port

-  **MERK:** Kontroller at USB-symbolet på kabelen samsvarer med USB-symbolet på skriveren.
- 2 Koble den andre enden av kabelen inn i en USB-port på datamaskinen.
-  **FORSIKTIG:** Du må ikke koble skriverens USB-kabel til USB-porten på tastaturet.

## Nettverkstilkobling

Koble skriveren til et nettverk:

- 1 Koble til Ethernet-kabelen.



---

1 Ethernet-port

---

Når skriveren skal kobles til nettverket, setter du den ene enden av en Ethernet-kabelen i Ethernet-porten på baksiden av skriveren og den andre enden i en LAN-tilkobling eller -hub. Hvis du skal ha en trådløs tilkobling, setter du trådløsadapteren inn i kontakten for trådløsadapter på baksiden av skriveren.

Hvis du skal ha en trådløs tilkobling, går du til “Installering av trådløsadapteren (ekstrautstyr)”.

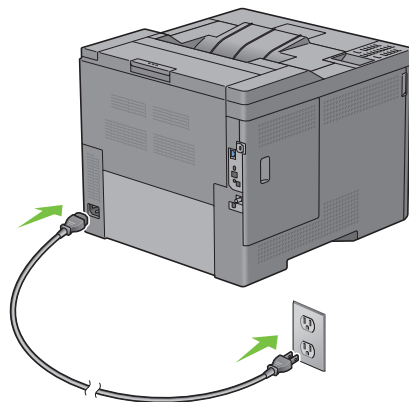
 **MERK:** Hvis du ønsker å bruke trådløsadapteren, må du først koble fra Ethernet-kabelen.

## Slå på skriveren

 **ADVARSEL:** Bruk ikke skjøteledninger eller grenuttak.

 **ADVARSEL:** Skriveren må ikke kobles til et UPS-system (Uninterruptible Power Supply - strømbryddsværn).

- 1 Koble strømkabelen til strømkontakten på baksiden av skriveren, og deretter i en stikkontakt.




- 2 Slå på skriveren. Hvis skriveren er koblet til via en USB-kabel (avbryddsfri strømtilførsel), blir USB-driveren installert automatisk.

## Konfigurere skriveren for første gang via operatørpanelet

Når du slår på skriveren for første gang, må du velge skriftspråk, tidssone, dato og klokkeslett.

Når du slår skriveren på, vises veiviserskjermen for opprinnelig oppsett på operatørpanelet. Følg trinnene under for å konfigurere skriveren for første gang.



 **MERK:** Hvis du ikke begynner å konfigurere skriveren for første gang, starter den automatisk på nytt om tre minutter. Etter dette kan du ved behov utføre påfølgende opprinnelig oppsett ved å aktivere *Veiviser for oppstart på operatørpanelet* eller **Dell Printer Configuration Web Tool**.

Hvis du vil ha mer informasjon om operatørpanelet, kan du se “Operatørpanel”.

Hvis du vil ha mer informasjon om **Dell Printer Configuration Web Tool**, kan du se “Dell™ Printer Configuration Web Tool”.

- 1 Velg språk vises. Trykk på knappen  til det ønskede språket markeres, og trykk deretter på  (Angi).

Engelsk
Français
Italiano
Deutsch
Español
Dansk
Nederlands
Norsk
Svenska

- 2 Velg tidssone vises. Trykk på knappen  til ønsket tidssone utheves, og trykk deretter på  (Angi).

UTC -12:00	
UTC -11:00	Midway Island, Niue, Samoa
UTC -10:00	Adak, Hawaii, Tahiti, Cook Islands
UTC -09:00	Alaska, Gambier Islands
UTC -08:00	Pacific Time (USA og Canada), Pitcairn Islands, Tijuana
UTC -07:00	Arizona, Chihuahua, Dawson Creek, Mazatlan, Sonora, Mountain Time (USA og Canada)
UTC -06:00	Cancun, Central America, Central Time (USA og Canada), Easter Island, Galapagos Islands, Mexico City, Monterrey, Saskatchewan
UTC -05:00	Atikokan, Bogota, Cayman Islands, Eastern Time (USA og Canada), Grand Turk, Jamaica, Lima, Panama, Port-au-Prince, Quito, Resolute, Havana
UTC -04:00	Asuncion, Atlantic Time (Canada), Bermuda, Blanc-Sablon, Caribbean Islands, Cuiaba, Georgetown, La Paz, Manaus, Palmer Archipelago, Santiago, Stanley, Thule
UTC -03:30	St. John's
UTC -03:00	Brasilia, Buenos Aires, Cayenne, Greenland, Miquelon, Montevideo, Paramaribo, Rothera
UTC -02:00	Noronha, South Georgia Island
UTC -01:00	Azores, Scoresbysund, Cape Verde
UTC 00:00	Accra, Bamako, Casablanca, Dakar, Dublin, Edinburgh, Lisboa, London, Nouakchott, Reykjavik

UTC +01:00	Algiers, Amsterdam, Beograd, Berlin, Bratislava, Brussel, Budapest, København, Douala, Libreville, Luanda, Madrid, Paris, Praha, Roma, Sarajevo, Skopje, Stockholm, Tunis, Wien, Warszawa, Zagreb, Windhoek
UTC +02:00	Amman, Athen, Beirut, Bucuresti, Kairo, Damaskus, Harare, Helsinki, Istanbul, Jerusalem, Johannesburg, Kaliningrad, Kiev, Kinshasa, Minsk, Nicosia, Riga, Sofia, Tripoli, Palestina
UTC +03:00	Addis Ababa, Aden, Antananarivo, Bagdad, Comoro Islands, Khartoum, Mayotte, Mogadishu, Moskva, Nairobi, Qatar, Riyadh, Syowa
UTC +03:30	Teheran
UTC +04:00	Baku, Dubai, Mahe, Mauritius, Muscat, Reunion, Samara, Tbilisi, Jerevan
UTC +04:30	Kabul
UTC +05:00	Aqtau, Aqtobe, Ashgabat, Ekaterinburg, Karachi, Maldivene, Samarkand, Kerguelen
UTC +05:30	Colombo, Kolkata
UTC +05:45	Kathmandu
UTC +06:00	Almaty, Bishkek, Chagos, Dhaka, Mawson, Omsk, Thimphu, Vostok, Novosibirsk
UTC +06:30	Kokos-øyene, Yangon (Rangoon)
UTC +07:00	Bangkok, Christmas Island, Davis, Ho Chi Minh, Hovd, Jakarta, Krasnoyarsk
UTC +08:00	Casey, Chongqing, Hong Kong, Irkutsk, Kuala Lumpur, Makassar, Manila, Perth, Shanghai, Singapore, Taipei, Ulan Bator
UTC +09:00	Dili, Jayapura, Palau, Pyongyang, Seoul, Tokyo, Yakutsk
UTC +09:30	Adelaide, Darwin
UTC +10:00	Brisbane, Dumont d'Urville, Guam, Hobart, Lindeman, Melbourne, Port Moresby, Saipan, Sydney, Vladivostok, Sakhalin,
UTC +11:00	Efate, Guadalcanal, Kosrae, Magadan
UTC +12:00	Anadyr, Auckland, Fiji, Kamchatka, Marshall-øyene, McMurdo
UTC +13:00	Tongatapu

**3 Angi dato** vises. Angi dato, og trykk deretter på ✓ (Angi).

**4 Angi klokkeslett** vises. Angi klokkeslett, og trykk deretter på ✓ (Angi).

Skriveren starter automatisk på nytt etter at du har valgt knappen ✓ (Angi).



# Angi IP-adresse

## Tilordne en IP-adresse

En IP-adresse er et unikt nummer som inneholder fire deler, som er atskilt med punktum. Den kan ha opptil tre sifre i hver del, for eksempel 111.222.33.44.

Du kan velge IP-modus fra dobbel stakk, IPv4 og IPv6. Hvis nettverket ditt støtter både IPv4 og IPv6, velger du dobbel stakk.

Velg IP-modusen for ditt miljø, og still deretter inn IP-adressen, subnettmasken (kun for IPv4) og gateway-adressen.

**⚠ FORSIKTIG: Tilordning av en IP-adresse som allerede er i bruk, kan forårsake problemer med nettverksytelsen.**

**✍ MERK:** Tilordning av en IP-adresse anses som en avansert oppgave, og gjøres vanligvis av en systemadministrator.

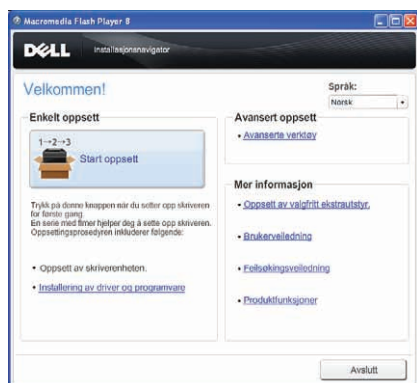
**✍ MERK:** Når du tilordner en IP-adresse manuelt i IPv6-modus, bruker du **Dell™ Printer Configuration Web Tool**. Hvis du vil vise **Dell Printer Configuration Web Tool**, bruker du adressen for lokal kobling. For å finne adressen for lokal kobling skriver du ut en innstillingsrapport og sjekker **Adresse for lokal tilkobling** under **Nettverk (tilkoblet)** eller **Nettverk (trådløst)**. Hvis du vil vite mer om hvordan du skriver ut en skriverinnstillingsrapport, kan du se "Rapport / liste".

**✍ MERK:** Hvis **Panellåskontroll** er angitt til **Aktiver**, må du angi det firesifrede passordet for å gå til menyen **Admin. -innstillinger**.

**✍ MERK:** Bildene som brukes i denne brukerhåndboken, gjelder for Dell C3760dn Color Laser Printer hvis ikke noe annet er nevnt.

## Ved bruk av Installasjonsnavigator

- 1 Sett *Software and Documentation* disken som fulgte med skriveren, inn i datamaskinen. Filen **Installasjonsnavigator** startes automatisk.
- 2 Klikk **Avanserte verktøy** i vinduet **Installasjonsnavigator**. Vinduet **Avansert verktøy** åpnes.


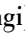
















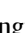





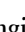







- 3 Klikk **IP-konfigurasjon**.
- 4 Følg instruksjonene på skjermen.


## Ved bruk av operatørpanelet

Se "Operatørpanel" for mer informasjon om bruk av operatørpanelet.

- 1 Trykk på knappen  (Meny).
- 2 Trykk på  til **Admin. innstillinger** utheves, og trykk deretter på  (**Angi**).

- 3 Trykk på  til Nettverk utheves, og trykk deretter på  (Angi).
- 4 Trykk på  til TCP/IP utheves, og trykk deretter på  (Angi).
- 5 Trykk på  til IPv4 utheves, og trykk deretter på  (Angi).
- 6 Trykk på  til Hent IP-adresse utheves, og trykk deretter på  (Angi).
- 7 Trykk på  til Panel utheves, og trykk deretter på  (Angi).  
 **MERK:** Hvis meldingen Denne innstillingen trer i kraft ved ny oppstart vises, trykker du på  (Tilbake).
- 8 Trykk på  (Tilbake).
- 9 Trykk på  til IP-adresse utheves, og trykk deretter på  (Angi).  
Markøren er plassert i den første oktetten i IP-adressen.
- 10 Bruk nummertastaturet for å skrive inn den første oktetten i IP-adressen, og trykk deretter på  .  
Markøren flyttes til det neste sifferet.  
 **MERK:** Du kan bare angi én oktett om gangen, og du må trykke på knappen  etter hver oktett.
- 11 Skriv inn resten av oktettene og trykk på  (Angi).  
 **MERK:** Hvis meldingen Denne innstillingen trer i kraft ved ny oppstart vises, trykker du på  (Tilbake).
- 12 Trykk på  (Tilbake).
- 13 Trykk på  inntil Subnettmaske utheves, og trykk deretter på  (Angi).
- 14 Gjenta trinn 11 og 12 for å angi subnettmaske, og trykk på  (Angi).  
 **MERK:** Hvis meldingen Denne innstillingen trer i kraft ved ny oppstart vises, trykker du på  (Tilbake).
- 15 Trykk på  (Tilbake).
- 16 Trykk på  til Gateway-adresse utheves, og trykk deretter på  (Angi).
- 17 Gjenta trinn 11 og 12 for å angi gateway-adresse.
- 18 Slå av skriveren, og slå den deretter på igjen.

### Ved bruk av Verktøykasse

- 1 Klikk Start → Alle programmer → Dell Skrivere → Dell C3760 Color Laser Printer → Verktøykasse.  
 **MERK:** Hvis du vil vite mer om å starte **Verktøykasse**, kan du se "Åpne verktøykassen".  
Verktøykassen åpnes.
- 2 Klikk på kategorien Vedlikehold av skriver.
- 3 Velg TCP/IP-innstillinger i listen på venstre side.  
Siden TCP/IP-innstillinger vises.
- 4 Velg modusen fra IP-adressemodus, og angi verdiene i IP-adresse, Subnettmaske og Gateway-adresse.
- 5 Klikk Bruk nye innstillinger.










Du kan også tilordne IP-adressen til skriveren når du installerer skriverdriverne med installasjonsprogrammet. Når du bruker funksjonen **Nettverksinstallasjon**, og Hent IP-adresse er angitt til AutoIP eller DHCP på skriveren, kan du angi IP-adressen fra 0.0.0.0 til ønsket IP-adresse i vinduet for valg av skriver.



## Kontrollere IP-innstillingene

Du kan kontrollere innstillingene ved hjelp av operatørpanelet, skrive ut skriverinnstillingsrapporten eller bruke ping-kommandoen.

### Kontrollere innstillingene ved hjelp av operatørpanelet

- 1 Trykk på knappen  (Meny).
- 2 Trykk på  til `Admin.innstillinger` utheves, og trykk deretter på  (Angi).
- 3 Trykk på  til `Nettverk` utheves, og trykk deretter på  (Angi).
- 4 Trykk på  til `TCP/IP` utheves, og trykk deretter på  (Angi).
- 5 Trykk på  til `IPv4` utheves, og trykk deretter på  (Angi).

Kontroller IP-adressen som vises på operatørpanelet.

### Kontrollere innstillingene med skriverinnstillingsrapport

- 1 Skriv ut skriverinnstillingsrapporten.  
Hvis du vil vite mer om hvordan du skriver ut en skriverinnstillingsrapport, kan du se “Rapport / liste”.
- 2 Kontroller at korrekt IP-adresse, subnettmaske og gateway-adresse er listet opp i skriverinnstillingsrapporten under **Nettverk (tilkoblet)** eller **Nettverk (trådløst)**.  
Hvis IP-adressen viser `0.0.0.0` (fabrikkstandard), er det ikke tilordnet en IP-adresse. Se under “Tilordne en IP-adresse” hvis du vil tilordne en IP-adresse til skriveren.

### Kontrollere innstillingene med ping-kommando


Ping skriveren, og kontroller at den svarer. På kommandolinjen til en nettverkstilkoblet datamaskin kan du f.eks. taste inn ping etterfulgt av den nye IP-adressen (f.eks. `192.168.0.11`):


```
ping 192.168.0.11
```

Hvis skriveren er aktiv i nettverket, vil du få svar.

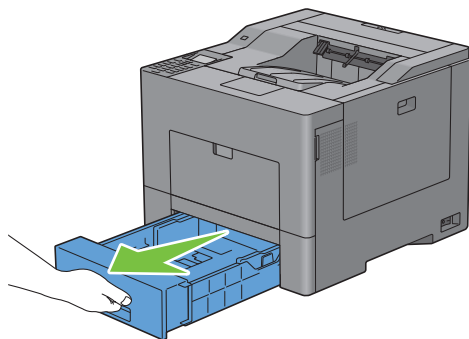


## Legge i papir

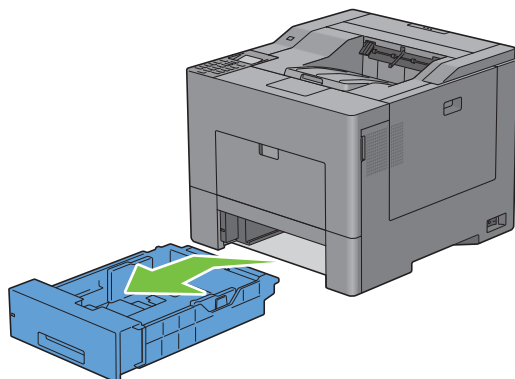
 **MERK:** Bildene som brukes i denne brukerhåndboken, gjelder for Dell™ C3760dn Color Laser Printer hvis ikke noe annet er nevnt.

 **MERK:** Trekk ikke ut skuffen mens utskrift pågår, slik at du unngår fastkjørt papir.

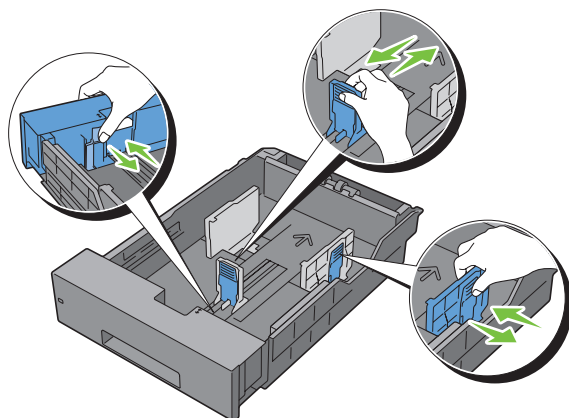
- 1 Dra skuffen ut av skriveren omtrent 200 mm.




- 2 Hold skuffen med begge hender, og ta den ut av skriveren.

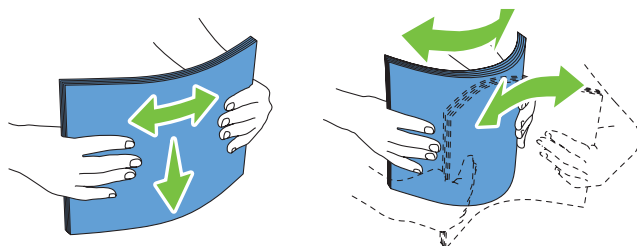


- 3 Justerer papirskinnene.




 **MERK:** Forleng forsiden av skuffen når du legger i papirstørrelsen Legal.

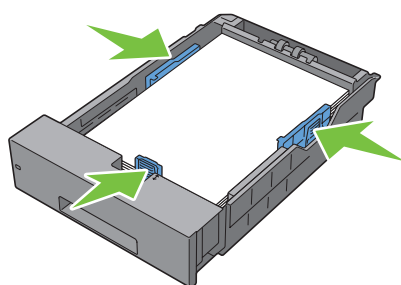
- 4 Før du legger i utskriftsmaterialet, bøyer du arkene og sprer dem. Rett kantene på bunken mot en jevn overflate.




- 5 Legg utskriftsmaterialet i skuffen med den anbefalte utskriftssiden opp.

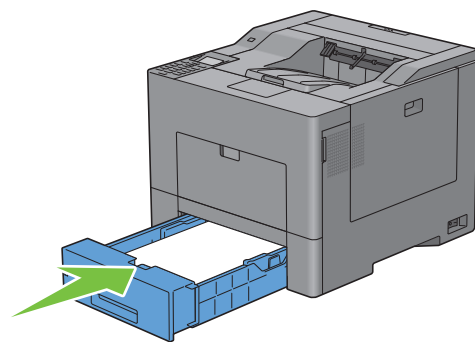
 **MERK:** Ikke legg papir over maksimumslinjen i skuffen. Hvis du overfyller skuffen kan det forårsake papirstopp.


- 6 Juster breddeskinnene mot papirkantene.

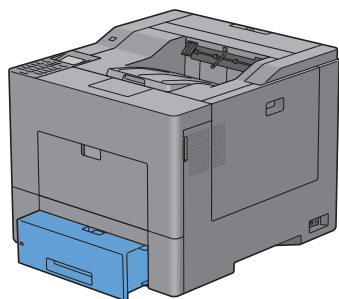








 **MERK:** Når du laster brukerdefinert utskriftsmateriale, må du justere breddeskinnene og skyve uttreksdelen av skuffen ut ved å klemme sammen lengdeskinnen og skyve den helt inntil kanten av papiret.

- 7 Etter at du har kontrollert at papirskinnene er ordentlig justert, setter du skuffen tilbake i skriveren.



 **MERK:** Hvis forsiden av skuffen er forlenget, stikker skuffen ut når den settes inn i skriveren.



- 8 Trykk på  eller  på operatørpanelet til ønsket papirstørrelse utheves, og trykk deretter på  (Angi).
- 9 Trykk på  eller  til ønsket papirtype utheves, og trykk deretter på  (Angi).

# Installere skriverdrivere på Windows®-datamaskiner

## Identifisere skriverdriverens status før installasjon

Før du installerer skriverdriveren på datamaskinen, må du kontrollere IP-adressen til skriveren ved å følge en av fremgangsmåtene i “Kontrollere IP-innstillingene”.

### Endre brannmurinnstillingene før du installerer skriveren

Hvis du kjører noen av operativsystemene som er oppført nedenfor, må du endre brannmurinnstillingene før du installerer skriverprogramvaren fra Dell:

- Microsoft® Windows XP
- Windows Vista®
- Windows 7
- Windows 8
- Windows Server® 2008
- Windows Server 2008 R2
- Windows Server 2012



**MERK:** Service Pack 2 eller 3 må være installert for Windows XP.

Følgende prosedyre bruker Windows 7 som et eksempel.

- 1 Sett inn platen *Software and Documentation* i datamaskinen.
- 2 Klikk på Start → Kontrollpanel.
- 3 Velg System og sikkerhet.
- 4 Klikk på Slipp et program gjennom Windows-brannmuren.
- 5 Klikk på Endre innstillinger → Tillat annet program.
- 6 Sjekk Bla gjennom.
- 7 D:\setup\_assist.exe (hvor D er bokstaven til den optiske stasjonen) i Filnavn-tekstboksen og klikk deretter på Åpne.
- 8 Klikk på Legg til og deretter på OK.

## Sette inn Software and Documentation disken

- 1 Sett *Software and Documentation* disken i datamaskinen, og klikk setup\_assist.exe for å starte programmet Installasjonsnavigator.



**MERK:** Hvis *Software and Documentation* disken ikke starter automatisk, følger du fremgangsmåten nedenfor.

For Windows XP, Windows Server 2008 og Windows Server 2008 R2

Klikk Start → Kjør, skriv inn D:\setup\_assist.exe (der D er bokstaven til optiske stasjonen) i dialogboksen Kjør, og klikk deretter OK.

For Windows Vista og Windows 7


Klikk Start → Alle programmer → Tilbehør → Kjør, skriv inn D:\setup\_assist.exe (der D er bokstaven til optiske stasjonen) i dialogboksen Kjør, og klikk deretter OK.

For Windows 8 og Windows Server 2012

Pek til øvre eller nedre høyre hjørne av skjermen, og klikk deretter på **Søk** → Skriv inn **Kjør** i søkeboksen, klikk på **Apps** og klikk deretter på **Kjør** → Skriv inn `D:\setup_assist.exe` (der D er stasjonsnavnet til den optiske stasjonen), og klikk deretter på **OK**.

## Konfigurere direkte tilkobling


### For å installere PCL- og PS-skriverdriver


- 1 Klikk **Installere drivere og programvare** i vinduet **Installasjonsnavigator** for å starte installasjonsprogramvaren.
- 2 Velg **Personlig installasjon**, og klikk deretter **Neste**.
- 3 Følg instruksjonene på skjermen for å koble sammen datamaskinen og skriveren med en USB-kabel, og slå deretter skriveren på.  
Plug-and-play-installasjonen starter, og installasjonsprogramvaren fortsetter automatisk til neste side.  
 **MERK:** Hvis installasjonsprogramvaren ikke automatisk fortsetter til neste side, må du klikke **Installer**.
- 4 Velg enten **Vanlig installasjon (anbefales)** eller **Egendefinert installasjon**, og klikk deretter **Installer**. Hvis du velger **Egendefinert installasjon** velger du selv programvaren du vil installere.
- 5 Når skjermbildet **Gratulerer!** vises, klikker du **Fullfør** for å avslutte.

### *Personlig installasjon*

En personlig skriver er en skriver som er koblet til datamaskinen eller en skriververser med en USB-kabel. Se “Konfigurere nettverkstilkobling” hvis skriveren er koblet til et nettverk og ikke til datamaskinen.

## Installasjon av skriverdriveren for XML Paper Specification (XPS)

 **MERK:** Følgende operativsystemer støtter XPS-driveren: Windows Vista, Windows Vista 64-biters versjon, Windows Server 2008, Windows Server 2008 64-biters versjon, Windows Server 2008 R2, Windows 7, Windows 7 64-biters versjon, Windows 8, Windows 8 64-biters versjon og Windows Server 2012.

 **MERK:** Hvis du bruker Windows Vista eller Windows Server 2008, må du installere Service Pack 2 eller nyere og deretter Windows Platform Update (KB971644). Oppdateringen (KB971644) er tilgjengelig for nedlasting fra Windows Update.

### Windows Vista eller Windows Vista 64-biters versjon

- 1 Pakk ut følgende zip-fil til ønsket sted:

D:\Drivers\XPS\Win\_7Vista\XPS\_3760.zip (der D er bokstaven til optiske stasjonen)

- 2 Klikk **Start** → **Kontrollpanel** → **Maskinvare og lyd** → **Skrivere**.

- 3 Klikk **Legg til en skriver**.

- 4 Klikk **Legg til en lokal skriver**.

- 5 Velg porten som er koblet til dette produktet, og klikk deretter **Neste**.

- 6 Klikk **Har diskett** hvis du vil vise dialogboksen **Installer fra disk**.

- 7 Klikk **Bla gjennom**, og velg deretter mappen du pakket ut i trinn 1.


- 8 Klikk **OK**.

- 9 Velg navnet på skriveren, og klikk **Neste**.

- 10 Hvis du vil endre skrivernavnet, skriver du inn skrivernavnet i boksen **Skrivernavn** og klikker deretter **Neste**. Hvis du vil bruke skriveren som standardskriver, merker du av i boksen som vises under **Skrivernavn** og klikker deretter **Neste**.

Installasjonen starter.

Hvis dialogboksen **Bruerkontroll** vises, klikker du **Fortsett**.

 **MERK:** Hvis du er administrator på datamaskinen, klikker du **Fortsett**. Hvis du ikke er det, kontakter du administratoren for å fortsette handlingen.

- 11 Når driverinstallasjonen er fullført, klikker du **Skriv ut testside** for å skrive ut en testside.

- 12 Klikk **Avslutt**.

### Windows Server 2008 eller Windows Server 2008 64-biters versjon

 **MERK:** Du må logge på som administrator.

- 1 Pakk ut følgende zip-fil til ønsket sted:

D:\Drivers\XPS\Win\_7Vista\XPS\_3760.zip (der D er bokstaven til optiske stasjonen)

- 2 Klikk **Start** → **Kontrollpanel** → **Maskinvare og lyd** → **Skrivere**.

- 3 Klikk **Legg til en skriver**.

- 4 Klikk **Legg til en lokal skriver**.

- 5 Velg porten som er koblet til dette produktet, og klikk deretter **Neste**.

- 6 Klikk **Har diskett** hvis du vil vise dialogboksen **Installer fra disk**.

- 7 Klikk **Bla gjennom**, og velg deretter mappen du pakket ut i trinn 1.

- 8 Klikk **OK**.


- 9 Velg navnet på skriveren, og klikk **Neste**.

- 10 Hvis du vil endre skrivernavnet, skriver du inn skrivernavnet i boksen **Skrivernavn** og klikker deretter **Neste**.

Hvis du vil bruke skriveren som standardskriver, merker du av for **Angi som standardskriver** og klikker deretter **Neste**.

- 11 Hvis du ikke deler skriveren, velger du **Ikke del denne skriveren**. Hvis du deler skriveren, velger du **Del denne skriveren så andre på nettverket kan finne den og bruke den**.
- 12 Klikk **Neste**.  
Installasjonen starter.
- 13 Når driverinstallasjonen er fullført, klikker du **Skriv ut testside** for å skrive ut en testside.
- 14 Klikk **Avslutt**.

#### Windows 7, Windows 7 64-biters versjon eller Windows Server 2008 R2

- 1 Pakk ut følgende zip-fil til ønsket sted:  
D:\Drivers\XPS\Win\_7Vista\XPS\_3760.zip (der D er bokstaven til optiske stasjonen)
- 2 Klikk **Start** → **Enheter og skrivere**.
- 3 Klikk **Legg til en skriver**.  
Hvis du bruker Windows Server 2008 R2, klikker du **Legg til en lokal skriver eller en nettverksskriver som administrator**.  
Hvis dialogboksen **Brukerkontroll** vises, klikker du **Ja**.
-  **MERK:** Hvis du er administrator på datamaskinen, klikker du **Ja**. Hvis du ikke er det, kontakter du administratoren for å fortsette handlingen.
- 4 Klikk **Legg til en lokal skriver**.
- 5 Velg porten som er koblet til dette produktet, og klikk deretter **Neste**.
- 6 Klikk **Har diskett** hvis du vil vise dialogboksen **Installer fra disk**.
- 7 Klikk **Bla gjennom**, og velg deretter mappen du pakket ut i trinn 1.
- 8 Klikk **OK**.
- 9 Velg navnet på skriveren, og klikk **Neste**.
- 10 Hvis du vil endre skrivernavnet, skriver du inn skrivernavnet i boksen **Skrivernavn** og klikker deretter **Neste**.  
Hvis du vil bruke skriveren som standardskriver, merker du av for **Angi som standardskriver** og klikker deretter **Neste**.
- 11 Hvis du ikke deler skriveren, velger du **Ikke del denne skriveren**. Hvis du deler skriveren, velger du **Del denne skriveren så andre på nettverket kan finne den og bruke den**.
- 12 Klikk **Neste**.  
Installasjonen starter.
- 13 Når driverinstallasjonen er fullført, klikker du **Skriv ut testside** for å skrive ut en testside.
- 14 Klikk **Avslutt**.


#### Windows 8, Windows 8 64-biters versjon eller Windows Server 2012

- 1 Pakk ut ZIP-filen du lastet ned, i ønsket mappe.
- 2 Under skrivebordsmodus, høyreklikk nedre venstre hjørne av skjermen, og klikk deretter på **Kontrollpanel**.
- 3 Klikk på **Maskinvare og lyd (Maskinvare for Windows Server 2012)** → **Enheter og skrivere** → **Legg til en skriver**.
- 4 Klikk på **Har disk** hvis du vil vise dialogboksen **Installer fra disk**.
- 5 Klikk på **Bla gjennom**, og velg mappen du pakket ut til i trinn 1.
- 6 Klikk på **OK**.
- 7 Velg navnet på skriveren, og klikk på **Neste**.
- 8 Hvis du vil endre skrivernavnet, skriver du inn navnet i boksen **Skrivernavn** og klikker deretter på **Neste**.  
Installasjonen starter.



- 9 Hvis du ikke vil dele skriveren, velger du **Ikke del denne skriveren**. Hvis du deler skriveren, velger du **Del denne skriveren så andre på nettverket kan finne den og bruke den**. Klikk på **Neste**.
- 10 Når driverinstallasjonen er fullført, klikker du på **Skriv ut testside** for å skrive ut en testside. Hvis du vil bruke skriveren som standardskriver, merker du av i boksen **Angi som standardskriver**.
- 11 Klikk på **Fullfør**.

## Konfigurere nettverkstilkobling


 **MERK:** Hvis du skal bruke denne skriveren i et Linux-miljø, må du installere en Linux-driver. Se under "Installere skriverdriverer på Linux-datamaskiner (CUPS)" hvis du vil ha mer informasjon om hvordan du installerer og bruker disse.


### Oppsett av nettverksskriver i et lokalt nettverk

#### For å installere PCL- og PS-skriverdriver

- 1 Klikk **Installere drivere og programvare** i vinduet **Installasjonsnavigator** for å starte installasjonsprogramvaren.
- 2 Velg alternativet **Nettverksinstallasjon**, og klikk deretter **Neste**.
- 3 Velg **Lokal installasjon**, og klikk deretter **Neste**.
- 4 Velg skriveren du vil installere, fra skriverlisten, og klikk deretter **Neste**. Hvis ikke målskriveren vises på listen, klikker du **Oppdater** for å oppdatere listen, eller klikker **Legg til skriver** for å legge til en skriver på listen manuelt. På dette tidspunktet kan du oppdatere IP-adressen og portnavnet.


Hvis du har installert skriveren på serverdatamaskinen, merker du av i boksen **Jeg setter opp denne skriveren på serveren**.

 **MERK:** Hvis du bruker AutoIP, vises 0 . 0 . 0 . 0 i installasjonsprogrammet. Før du fortsetter må du angi en gyldig IP-adresse.


 **MERK:** I enkelte tilfeller vises **Windows-sikkerhetsvarsel** på dette trinnet når du bruker Windows Vista, Windows Vista 64-biters versjon, Windows Server 2008 Windows Server 2008 64-biters utgave, Windows Server 2008 R2, Windows 7, Windows 7 64-biters versjon, Windows 8, Windows 8 64-biters versjon, Windows Server 2012. Hvis det skjer, velger du **Fjern blokkering** (Tillat tilgang for Windows Server 2008 R2 og Windows 7) og fortsetter deretter med fremgangsmåten.

- 5 Angi skriverinnstillingene, og klikk deretter **Neste**.
  - a Angi skrivernavnet.
  - b Hvis du vil at andre brukere i nettverket skal ha tilgang til skriveren, velger du **Del denne skriveren med andre datamaskiner i nettverket**, og angir deretter et delenavn som brukerne lett kan gjenkjenne.
  - c Hvis du vil stille inn skriveren som standardskriver, merker du av for **Sett denne skriveren som standard**.
  - d Hvis du vil begrense fargeutskrift, kan du velge alternativet **Dell™ ColorTrack**. Angi passordet når **Farge – passord aktivert** er valgt for **Dell ColorTrack**.
  - e Hvis du vil installere PostScript-skriverdriveren, merker du av for **PostScript-driver**.
- 6 Velg programvare og dokumentasjon du ønsker å installere, og klikk deretter **Neste**. Hvis du vil endre installasjonssted, klikker du **Bla gjennom** og angir et nytt sted.
- 7 Klikk **Installer**.
- 8 Når skjermbildet **Gratulerer!** vises, klikker du **Fullfør** for å avslutte.



#### Installasjon av skriverdriveren for XML Paper Specification (XPS)

 **MERK:** Følgende operativsystemer støtter XPS-driveren: Windows Vista, Windows Vista 64-biters versjon, Windows Server 2008, Windows Server 2008 64-biters versjon, Windows Server 2008 R2, Windows 7, Windows 7 64-biters versjon, Windows 8, Windows 8 64-biters versjon og Windows Server 2012.

Windows Vista eller Windows Vista 64-biters versjon



- 1 Pakk ut følgende zip-fil til ønsket sted:  
D:\Drivers\XPS\Win\_7Vista\XPS\_3760.zip (der D er bokstaven til optiske stasjonen)
- 2 Klikk **Start** → **Kontrollpanel** → **Maskinvare og lyd** → **Skrivere**.
- 3 Klikk **Legg til en skriver**.
- 4 Klikk **Legg til en nettverksskriver, trådløs skriver eller Bluetooth-skriver**.
- 5 Velg skriver, eller klikk **Skriveren jeg vil ha er ikke listet**.
- 6 Velg **Legg til en skriver ved å bruke en TCP/IP-adresse eller et vertsnavn**, og klikk deretter **Neste**.
- 7 Velg **TCP/IP-enhet** under **Enhetstype**, skriv inn IP-adressen for **Vertsnavn eller IP-adresse**, og klikk deretter **Neste**.  
Hvis dialogboksen **Brukerkontroll** vises, klikker du **Fortsett**.
-  **MERK:** Hvis du er administrator på datamaskinen, klikker du **Fortsett**. Hvis du ikke er det, kontakter du administratoren for å fortsette handlingen.
- 8 Klikk **Har diskett** hvis du vil vise dialogboksen **Installer fra disk**.
- 9 Klikk **Bla gjennom**, og velg deretter mappen du pakket ut i trinn 1.
- 10 Klikk **OK**.
- 11 Velg navnet på skriveren, og klikk **Neste**.
- 12 Hvis du vil endre skrivernavnet, skriver du inn skrivernavnet i boksen **Skrivernavn** og klikker deretter **Neste**.  
Hvis du vil bruke skriveren som standardskriver, merker du av for **Angi som standardskriver** og klikker deretter **Neste**.  
Installasjonen starter.
- 13 Når driverinstallasjonen er fullført, klikker du **Skriv ut testside** for å skrive ut en testside.
- 14 Klikk **Avslutt**.

#### Windows Server 2008 eller Windows Server 2008 64-biters versjon

-  **MERK:** Du må logge på som administrator.
- 1 Pakk ut følgende zip-fil til ønsket sted:  
D:\Drivers\XPS\Win\_7Vista\XPS\_3760.zip (der D er bokstaven til optiske stasjonen)
  - 2 Klikk **Start** → **Kontrollpanel** → **Maskinvare og lyd** → **Skrivere**.
  - 3 Klikk **Legg til en skriver**.
  - 4 Klikk **Legg til en nettverksskriver, trådløs skriver eller Bluetooth-skriver**.
  - 5 Velg skriver, eller klikk **Skriveren jeg vil ha er ikke listet**.  
Hvis du velger skriver, går du til trinn 8.  
Hvis du klikker **Skriverne jeg vil ha er ikke listet**, går du til trinn 6.
  - 6 Velg **Legg til en skriver ved å bruke en TCP/IP-adresse eller et vertsnavn**, og klikk deretter **Neste**.
  - 7 Velg **TCP/IP-enhet** under **Enhetstype**, skriv inn IP-adressen for **Vertsnavn eller IP-adresse**, og klikk deretter **Neste**.  
Hvis dialogboksen **Brukerkontroll** vises, klikker du **Fortsett**.
  -  **MERK:** Hvis du er administrator på datamaskinen, klikker du **Fortsett**. Hvis du ikke er det, kontakter du administratoren for å fortsette handlingen.
  - 8 Klikk **Har diskett** hvis du vil vise dialogboksen **Installer fra disk**.
  - 9 Klikk **Bla gjennom**, og velg deretter mappen du pakket ut i trinn 1.
  - 10 Klikk **OK**.
  - 11 Velg navnet på skriveren, og klikk **Neste**.


- 12 Hvis du vil endre skrivernavnet, skriver du inn skrivernavnet i boksen **Skrivernavn** og klikker deretter **Neste**.  
Hvis du vil bruke skriveren som standardskriver, merker du av for **Angi som standardskriver** og klikker deretter **Neste**.
- 13 Hvis du ikke deler skriveren, velger du **Ikke del denne skriveren**. Hvis du deler skriveren, velger du **Del denne skriveren så andre på nettverket kan finne den og bruke den**.
- 14 Klikk **Neste**.  
Installasjonen starter.
- 15 Når driverinstallasjonen er fullført, klikker du **Skriv ut testside** for å skrive ut en testside.
- 16 Klikk **Avslutt**.

#### Windows Server 2008 R2

- 1 Pakk ut følgende zip-fil til ønsket sted:  
D:\Drivers\XPS\Win\_7Vista\XPS\_3760.zip (der D er bokstaven til optiske stasjonen)
- 2 Klikk **Start** → **Enheter og skrivere**.
- 3 Klikk **Legg til en skriver**.
- 4 Klikk **Legg til en nettverksskriver, trådløs skriver eller Bluetooth-skriver**.
- 5 Velg skriver, eller klikk **Skriveren jeg vil ha er ikke listet**.  
 **MERK:** Når du klikker **Skriveren jeg vil ha er ikke listet**, vises skjermbildet **Søk etter skriver med navn eller TCP/IP-adresse**. Finn skriveren på skjermbildet.  
Hvis dialogboksen **Brukerkontroll** vises, klikker du **Fortsett**.  
 **MERK:** Hvis du er administrator på datamaskinen, klikker du **Fortsett**. Hvis du ikke er det, kontakter du administratoren for å fortsette handlingen.
- 6 Klikk **Har diskett** hvis du vil vise dialogboksen **Installer fra disk**.
- 7 Klikk **Bla gjennom**, og velg deretter mappen du pakket ut i trinn 1.
- 8 Klikk **OK**.
- 9 Velg navnet på skriveren, og klikk **Neste**.
- 10 Hvis du vil endre skrivernavnet, skriver du inn skrivernavnet i boksen **Skrivernavn** og klikker deretter **Neste**.  
Hvis du vil bruke skriveren som standardskriver, merker du av for **Angi som standardskriver** og klikker deretter **Neste**.
- 11 Hvis du ikke deler skriveren, velger du **Ikke del denne skriveren**. Hvis du deler skriveren, velger du **Del denne skriveren så andre på nettverket kan finne den og bruke den**.
- 12 Klikk **Neste**.  
Installasjonen starter.
- 13 Når driverinstallasjonen er fullført, klikker du **Skriv ut testside** for å skrive ut en testside.
- 14 Klikk **Avslutt**.

#### Windows 7 eller Windows 7 64-biters versjon


- 1 Pakk ut følgende zip-fil til ønsket sted:  
D:\Drivers\XPS\Win\_7Vista\XPS\_3760.zip (der D er bokstaven til optiske stasjonen)
- 2 Klikk **Start** → **Enheter og skrivere**.
- 3 Klikk **Legg til en skriver**.
- 4 Klikk **Legg til en nettverksskriver, trådløs skriver eller Bluetooth-skriver**.

- 5 Velg skriver, eller klikk **Skriveren jeg vil ha er ikke listet**.  
Hvis du velger skriver, går du til trinn 8.  
Hvis du klikker **Skriverne jeg vil ha er ikke listet**, går du til trinn 6.
- 6 Velg **Legg til en skriver ved å bruke en TCP/IP-adresse eller et vertsnavn**, og klikk deretter **Neste**.
- 7 Velg **TCP/IP-enhet** under **Enhetstype**, skriv inn IP-adressen for **Vertsnavn eller IP-adresse**, og klikk deretter **Neste**.  
Hvis dialogboksen **Brukerkontroll** vises, klikker du **Ja**.
-  **MERK:** Hvis du er administrator på datamaskinen, klikker du **Ja**. Hvis du ikke er det, kontakter du administratoren for å fortsette handlingen.
- 8 Klikk **Har diskett** hvis du vil vise dialogboksen **Installer fra disk**.
- 9 Klikk **Bla gjennom**, og velg deretter mappen du pakket ut i trinn 1.
- 10 Klikk **OK**.
- 11 Velg navnet på skriveren, og klikk **Neste**.
- 12 Hvis du vil endre skrivernavnet, skriver du inn skrivernavnet i boksen **Skrivernavn** og klikker deretter **Neste**.  
Hvis du vil bruke skriveren som standardskriver, merker du av for **Angi som standardskriver** og klikker deretter **Neste**.
- 13 Hvis du ikke deler skriveren, velger du **Ikke del denne skriveren**. Hvis du deler skriveren, velger du **Del denne skriveren så andre på nettverket kan finne den og bruke den**.
- 14 Klikk **Neste**.  
Installasjonen starter.
- 15 Når driverinstallasjonen er fullført, klikker du **Skriv ut testside** for å skrive ut en testside.
- 16 Klikk **Avslutt**.

#### Windows 8, Windows 8 64-biters versjon eller Windows Server 2012

- 1 Pakk ut ZIP-filen du lastet ned, i ønsket mappe.
- 2 Under skrivebordsmodus, høyreklikk nedre venstre hjørne av skjermen, og klikk deretter på **Kontrollpanel**.
- 3 Klikk på **Maskinvare og lyd (Maskinvare for Windows Server 2012)** → **Enheter og skrivere** → **Legg til en skriver**.
- 4 Klikk på **Har disk** hvis du vil vise dialogboksen **Installer fra disk**.
- 5 Klikk på **Bla gjennom**, og velg mappen du pakket ut til i trinn 1.
- 6 Klikk på **OK**.
- 7 Velg navnet på skriveren, og klikk på **Neste**.
- 8 Hvis du vil endre skrivernavnet, skriver du inn navnet i boksen **Skrivernavn** og klikker deretter på **Neste**.  
Installasjonen starter.
- 9 Hvis du ikke vil dele skriveren, velger du **Ikke del denne skriveren**. Hvis du deler skriveren, velger du **Del denne skriveren så andre på nettverket kan finne den og bruke den**. Klikk på **Neste**.
- 10 Når driverinstallasjonen er fullført, klikker du på **Skriv ut testside** for å skrive ut en testside. Hvis du vil bruke skriveren som standardskriver, merker du av i boksen **Angi som standardskriver**.
- 11 Klikk på **Fullfør**.

Bruk **Dell Printer Configuration Web Tool** for å overvåke statusen til nettverksskriveren uten å gå fra skrivebordet. Du kan vise og/eller endre skriverinnstillingene, overvåke fargetonernivået og bekrefte tidspunktet for bestilling av nye forbruksvarer. Du kan klikke koblingen til Dell-tilbehør for å bestille tilbehør.

 **MERK:** **Dell Printer Configuration Web Tool** er ikke tilgjengelig når skriveren er koblet direkte til en datamaskin eller skriververser.

Hvis du vil starte **Dell Printer Configuration Web Tool**, angir du skriverens IP-adresse i nettleseren. Skriverkonfigurasjonen vises på skjermen.

Du kan konfigurere **Dell Printer Configuration Web Tool** til å sende en e-post når skriveren trenger tilbehør eller tilsyn.

Slik setter du opp e-postvarsler:

- 1 Start **Dell Printer Configuration Web Tool**.
- 2 Klikk koblingen **E-postvarsel**.
- 3 Under **Innstillinger for e-postserver** angir du **Primær SMTP-gateway** og **Returadresse**, og skriver inn din eller hovedoperatørens e-postadresse i listen for e-post.
- 4 Klikk **Bruk nye innstillinger**.


 **MERK:** Tilkobling venter til skriver sender et varsel vises på SMTP-serveren inntil det inntreffer en feil.

## Oppsett av nettverksskriver i et eksternt nettverk

### Før installasjon

Gjør følgende før du starter ekstern installasjon:

#### *La utskriftskøen godta klienttilkoblinger*

 **MERK:** Denne fremgangsmåten er nødvendig for Windows XP 64-biters versjon, Windows Server 2003, Windows Server 2003 x64-versjon, Windows Vista, Windows Vista 64-biters versjon, Windows Server 2008, Windows Server 2008 64-biters versjon, Windows Server 2008 R2, Windows 7 og Windows 7 64-biters versjon.

For Windows XP, Windows Server 2003, Windows Vista og Windows Server 2008:

- 1 Åpne dialogboksen **Kjør**.  
For Windows XP, Windows Server 2003 eller Windows Server 2008 klikker du **Start** → **Alle programmer** → **Tilbehør** → **Kjør**.  
For Windows Vista klikker du **Start** → **Kjør**.
- 2 Skriv `gpedit.msc`, og klikk deretter **OK**.
- 3 Klikk **Datamaskinkonfigurasjon** → **Administrative maler** → **Skrivere**.
- 4 Høyreklikk **La utskriftskøen godta klienttilkoblinger**, og velg **Egenskaper**.
- 5 Velg **Aktivert** i kategorien **Innstilling**, og klikk deretter **OK**.
- 6 Start datamaskinen på nytt.

For Windows Server 2008 R2 og Windows 7:

- 1 Åpne dialogboksen **Kjør**.  
For Windows Server 2008 R2 klikker du **Start** → **Kjør**.  
For Windows 7 klikker du **Start** → **Alle programmer** → **Tilbehør** → **Kjør**.
- 2 Skriv `gpedit.msc`, og klikk deretter **OK**.
- 3 Klikk **Datamaskinkonfigurasjon** → **Administrative maler** → **Skrivere**.
- 4 Høyreklikk **La utskriftskøen godta klienttilkoblinger**, og velg **Rediger**.
- 5 Velg **Aktivert**, og klikk deretter **OK**.
- 6 Start datamaskinen på nytt.

### **Endre brannmurinnstilling til Dele fil og skriver**



**MERK:** Denne fremgangsmåten er nødvendig for Windows XP, Windows XP 64-biters versjon, Windows Vista, Windows Vista 64-biters versjon, Windows Server 2008, Windows Server 2008 64-biters versjon, Windows Server 2008 R2, Windows 7 og Windows 7 64-biters versjon.

For Windows XP:

- 1 Klikk Start → Kontrollpanel.
- 2 Velg Sikkerhetssenter.
- 3 Klikk Windows-brannmur.
- 4 Merk av for Fil- og skriverdeling i kategorien Unntak, og klikk deretter OK.

For Windows Vista:

- 1 Klikk Start → Kontrollpanel.
- 2 Velg Sikkerhet.
- 3 Klikk Windows-brannmur.
- 4 Klikk Endre innstillinger.
- 5 Klikk Fortsett.
- 6 Merk av for Fil- og skriverdeling i kategorien Unntak, og klikk deretter OK.

For Windows Server 2008:

- 1 Klikk Start → Kontrollpanel.
- 2 Dobbeltklikk Windows-brannmur.
- 3 Klikk Endre innstillinger.
- 4 Merk av for Fil- og skriverdeling i kategorien Unntak, og klikk deretter OK.

For Windows Server 2008 R2 og Windows 7:

- 1 Klikk Start → Kontrollpanel.
- 2 Velg System og sikkerhet.
- 3 Klikk Windows-brannmur.
- 4 Klikk Slipp et program eller en funksjon gjennom Windows-brannmuren.
- 5 Hvis avmerkingsboksene under Tillatte programmer og funksjoner er nedtonet, klikker du Endre innstillinger.
- 6 Merk av for Fil- og skriverdeling. Det er automatisk merket av for Hjem/Arbeid (privat) eller Offentlig i henhold til innstillingene dine.  
Hvis dialogboksen Egenskaper for fil- og skriverdeling vises, klikker du OK.
- 7 Klikk OK.

### **Starte Remote Registry**



**MERK:** Denne fremgangsmåten er nødvendig for Windows Vista, Windows Vista 64-biters versjon, Windows 7 og Windows 7 64-biters versjon.

- 1 Klikk Start → Kontrollpanel.
- 2 Velg System og vedlikehold (System og sikkerhet for Windows 7).
- 3 Klikk Administrative verktøy.
- 4 Dobbeltklikk Tjenester.
- 5 Klikk Fortsett (bare for Windows Vista).
- 6 Høyreklikk Remote Registry, og velg Start.

- 7 Høyreklikk **Remote Registry**, og velg **Egenskaper**.
- 8 Endre **Oppstartstype** til **Automatisk**, og klikk deretter **OK**.

### **Deaktivere brukerkontroll**

 **FORSIKTIG:** Hvis brukerkontrollen deaktiveres, kan systemet bli sårbart overfor virusangrep.

 **MERK:** Denne fremgangsmåten er nødvendig for Windows Vista, Windows Vista 64-biters versjon, Windows Server 2008, Windows Server 2008 64-biters versjon, Windows Server 2008 R2, Windows 7 og Windows 7 64-biters versjon.

For Windows Vista:

- 1 Klikk **Start** → **Kontrollpanel**.
- 2 Velg **Brukerkontoer og familiesikkerhet**.
- 3 Klikk **Brukerkontoer**.
- 4 Klikk **Aktiver eller deaktiver brukerkontroll**.
- 5 Klikk **Fortsett**.
- 6 Fjern merkingen for **Bruk brukerkontroll (UAC)** til å beskytte datamaskinen.
- 7 Start datamaskinen på nytt.

For Windows Server 2008:

- 1 Klikk **Start** → **Kontrollpanel**.
- 2 Dobbeltklikk på **Brukerkontoer**.
- 3 Klikk **Aktiver eller deaktiver brukerkontroll**.
- 4 Fjern merkingen for **Bruk brukerkontroll (UAC)** til å beskytte datamaskinen.
- 5 Klikk **OK**.
- 6 Start datamaskinen på nytt.


For Windows Server 2008 R2:

- 1 Klikk **Start** → **Kontrollpanel**.
- 2 Velg **Brukerkontoer**.
- 3 Klikk **Endre innstillinger for brukerkontroll**.
- 4 Flytt glidebryteren til bunnen, og klikk deretter **OK**.
- 5 Start datamaskinen på nytt.

For Windows 7:


- 1 Klikk **Start** → **Kontrollpanel**.
- 2 Velg **Brukerkontoer og familiesikkerhet**.
- 3 Klikk **Brukerkontoer**.
- 4 Klikk **Endre innstillinger for brukerkontroll**.
- 5 Flytt glidebryteren til bunnen, og klikk deretter **OK**.
- 6 Klikk **Ja** i dialogboksen **Brukerkontroll**.
- 7 Start datamaskinen på nytt.

### **Aktivere nettverksgjenkjenning og fildeling for alle offentlige nettverk**

 **MERK:** Denne fremgangsmåten er nødvendig hvis du bruker Windows Vista, Windows Vista 64-biters versjon, Windows Server 2008, Windows Server 2008 64-biters versjon, Windows Server 2008 R2, Windows 7 eller Windows 7 64-biters versjon på serverdatamaskinen.


- 1 Klikk **Start** → **Nettverk** (**Start** → ditt brukernavn → **Nettverk** for Windows 7).
- 2 Klikk **Nettverksgjenkjenning og deling av filer er slått av**. **Nettverksdatamaskiner og -enheter er ikke synlige**. Klikk for å endre.
- 3 Klikk **Slå på nettverksgjenkjenning og fildeling**.
- 4 Klikk **Ja**, aktiver **nettverksgjenkjenning og fildeling for alle offentlige nettverk**.

### Deaktivere enkel fildeling


 **MERK:** Denne fremgangsmåten er nødvendig for Windows XP og Windows XP 64-biters versjon.

- 1 Klikk **Start** → **Kontrollpanel**.
- 2 Velg **Utseende og temaer**.
- 3 Velg **Mappealternativer**.
- 4 Fjern avmerkingen ved **Bruk enkel fildeling (anbefales)** i kategorien **Vis**, og klikk deretter **OK**.
- 5 Klikk **Start** → **Kontrollpanel**.
- 6 Velg **Ytelse og vedlikehold**.
- 7 Klikk **Administrative verktøy**.
- 8 Velg **Lokal sikkerhetspolicy**.
- 9 Velg **Lokale policyer** → **Sikkerhetsalternativer**.
- 10 Høyreklikk **Nettverkstilgang: Delings- og sikkerhetsmodell for lokale kontoer**, og velg **Egenskaper**.
- 11 Kontroller at **Klassisk – lokale brukere godkjennes som seg selv** er merket.


### Installasjon av skriverdriveren

 **MERK:** Installasjon er ikke støttet på Windows XP Home Edition, Windows Vista Home Basic, Windows Vista Home Premium, Windows Vista Home Basic 64-biters versjon, Windows Vista Home Premium 64-biters versjon, Windows 7 Starter, Windows 7 Home Basic, Windows 7 Home Premium, Windows 7 Home Basic 64-biters versjon, Windows 7 Home Premium 64-biters versjon, Windows 8, Windows 8 64-biters versjon, Windows 8 Pro, Windows 8 Pro 64-biters versjon og Windows Server 2012.

- 1 Klikk **Programvareinstallasjon** i **Installasjonsnavigator**-vinduet for å starte installasjonsprogramvaren.
- 2 Velg alternativet **Nettverksinstallasjon**, og klikk deretter **Neste**.
- 3 Velg alternativet **Fjerninstallasjon**, og klikk deretter **Neste**.
  - a Skriv inn datamaskinens navn, bruker-ID og passord, og klikk deretter **Legg til**.
  - b Klikk **Neste**.

 **MERK:** Det kan hende at **Windows-sikkerhetsvarsel** vises i Windows Vista, Windows Vista 64-biters versjon, Windows Server 2008, Windows Server 2008 64-biters versjon, Windows Server 2008 R2, Windows 7 eller Windows 7 64-biters versjon. Hvis det skjer, velger du **Fjern blokkering** (Tillat tilgang for Windows Server 2008 R2 og Windows 7) og fortsetter deretter med fremgangsmåten.

- 4 Velg en skriver i skriverlisten, og klikk deretter **Neste**. Hvis ikke målskriveren vises på listen, klikker du **Oppdater** for å oppdatere listen, eller klikker **Legg til skriver** for å legge til en skriver på listen manuelt. På dette tidspunktet kan du oppdatere IP-adressen og portnavnet.

 **MERK:** Hvis du bruker AutoIP, vises 0 . 0 . 0 . 0 i installasjonsprogrammet. Før du fortsetter må du angi en gyldig IP-adresse.

- 5 Angi skriverinnstillingene, og klikk deretter **Neste**.
  - a Angi skrivernavnet.
  - b Hvis du vil at andre brukere i nettverket skal ha tilgang til denne skriveren, velger du **Del denne skriveren med andre datamaskiner i nettverket**, og angir deretter et delnavn som brukerne lett kan gjenkjenne.



- c Hvis du vil stille inn skriveren som standardskriver, merker du av for **Sett denne skriveren som standard**.
- d Hvis du vil begrense fargeutskrift, kan du velge alternativet **Dell ColorTrack**. Angi passordet når **Farge – passord aktivert** er valgt for **Dell ColorTrack**.
- 6 Velg programvare og dokumentasjon du ønsker å installere, og klikk deretter **Neste**.  
Hvis du vil endre installasjonssted, klikker du **Input** (inndata) og angir et nytt sted.
- 7 Klikk **Installer**.
- 8 Når skjermbildet **Gratulerer!** vises, klikker du **Fullfør** for å avslutte.

Bruk **Dell Printer Configuration Web Tool** for å overvåke statusen til nettverksskriveren uten å gå fra skrivebordet. Du kan vise og/eller endre skriverinnstillingene, overvåke fargetonernivået og bekrefte tidspunktet for bestilling av nye forbruksvarer. Du kan klikke koblingen til Dell-tilbehør for å bestille tilbehør.

 **MERK:** **Dell Printer Configuration Web Tool** er ikke tilgjengelig når skriveren er koblet direkte til en datamaskin eller skriververser.

Hvis du vil starte **Dell Printer Configuration Web Tool**, angir du skriverens IP-adresse i nettleseren. Skriverkonfigurasjonen vises på skjermen.

Du kan konfigurere **Dell Printer Configuration Web Tool** til å sende en e-post når skriveren trenger tilbehør eller tilsyn.

Slik setter du opp e-postvarsler:

- 1 Start **Dell Printer Configuration Web Tool**.
- 2 Klikk koblingen **E-postvarsel**.
- 3 Under **Innstillinger for e-postserver** angir du **Primær SMTP-gateway** og **Returadresse**, og skriver inn din eller hovedoperatørens e-postadresse i listen for e-post.
- 4 Klikk **Bruk nye innstillinger**.

 **MERK:** **Tilkobling venter til skriver sender et varsel** vises på SMTP-serveren inntil det inntreffer en feil.

## Stille inn for utskriftsdeling

Du kan dele den nye skriveren på nettverket med *Software and Documentation* disken som følger med skriveren, eller bruke Microsoft®-metodene **Pek** og **skriv ut** eller **peer-to-peer**. Hvis du bruker en av Microsoft-metodene, vil imidlertid enkelte funksjoner, som for eksempel statusmonitorkonsollen andre skriververktøy som installeres fra *Software and Documentation* disken, kanskje ikke være tilgjengelig.

Hvis du vil bruke skriveren i et nettverk, del skriveren og installer tilhørende drivere på alle datamaskinene i nettverket.

 **MERK:** Du må kjøpe et Ethernet-kabel til delt utskrift.

### Angi skriverens delte innstillinger

#### Windows XP, Windows XP 64-biters versjon, Windows Server 2003 eller Windows Server 2003 x64-versjon

- 1 Klikk **Start** → **Skrivere og telefakser**.
- 2 Høyreklikk skriverikonet, og velg **Egenskaper**.
- 3 Merk av for **Del denne skriveren** i kategorien **Deling**, og skriv deretter inn navnet i tekstboksen **Navn på delt ressurs**.
- 4 Klikk **Flere drivere**, og velg operativsystemene til alle nettverksklientene som skriver ut på skriveren.
- 5 Klikk **OK**.

Hvis det mangler filer, blir du bedt om å sette inn CD-en for serveroperativsystemet.

### **Windows Vista eller Windows Vista 64-biters versjon**

- 1 Klikk **Start** → **Kontrollpanel** → **Maskinvare og lyd** → **Skrivere**.
- 2 Høyreklikk skriverikonet, og velg **Deling**.
- 3 Klikk **Endre delingsalternativer**.  
Meldingen **Windows trenger din tillatelse for å fortsette** vises.
- 4 Klikk **Fortsett**.
- 5 Merk av for **Del denne skriveren**, og skriv inn et navn i tekstboksen **Navn på delt ressurs**.
- 6 Klikk **Flere drivere**, og velg operativsystemene til alle nettverksklientene som skriver ut på skriveren.
- 7 Klikk **OK**.

### **Windows Server 2008 eller Windows Server 2008 64-biters versjon**

- 1 Klikk **Start** → **Kontrollpanel** → **Skrivere**.
- 2 Høyreklikk skriverikonet, og velg **Deling**.
- 3 Klikk **Endre delingsalternativer** hvis det finnes.
- 4 Merk av for **Del denne skriveren**, og skriv inn et navn i tekstboksen **Navn på delt ressurs**.
- 5 Klikk **Flere drivere**, og velg operativsystemene til alle nettverksklientene som skriver ut på skriveren.
- 6 Klikk **OK**.

### **Windows 7, Windows 7 64-biters versjon eller Windows Server 2008 R2**

- 1 Klikk **Start** → **Enheter og skrivere**.
- 2 Høyreklikk skriverikonet, og velg **Skriveregenskaper**.
- 3 Klikk **Endre delingsalternativer** i kategorien **Deling**, hvis det finnes.  
Merk av for **Del denne skriveren**, og skriv inn et navn i tekstboksen **Navn på delt ressurs**.
- 4 Klikk **Flere drivere**, og velg operativsystemene til alle nettverksklientene som skriver ut på skriveren.
- 5 Klikk **Bruk** og deretter **OK**.

### **Windows 8, Windows 8 64-biters versjon eller Windows Server 2012**

- 1 Under skrivebordsmodus, høyreklikk nedre venstre hjørne av skjermen, og klikk deretter på **Kontrollpanel** → **Maskinvare og lyd** (**Maskinvare for Windows Server 2012**) → **Enheter og skrivere**.
- 2 Høyreklikk på skriverikonet, og velg **Skriveregenskaper**.
- 3 I kategorien **Deling** klikker du på **Endre delingsalternativer** hvis den finnes.
- 4 Merk av for **Del denne skriveren**, og skriv inn navnet i tekstboksen **Navn på delt ressurs**.
- 5 Klikk på **Flere drivere**, og velg operativsystemene til alle nettverksklientene som bruker skriveren.
- 6 Klikk på **Bruk** og deretter på **OK**.

Slik kontrollerer du at skriveren er delt riktig:

- Kontroller at skriverobjektet i mappen **Skrivere, Skrivere og telefakser** eller **Enheter og skrivere** er delt. Ikonet for deling vises under skriverikonet.
- Bla gjennom **Nettverk** eller **Mine nettverkssteder**. Finn vertsnavnet til serveren og det delte navnet du tildelte skriveren.

Nå som skriveren er delt, kan du installere den på nettverksklienter med **Pek og skriv ut** eller **peer-to-peer**-metoden.

**MERK:** Hvis OS biters-utgavene (32-/64-biters utgave) er forskjellige for en skriverserver og en klientdatamaskin, må du manuelt legge til skriverdriveren for klientdatamaskinutgaven på serveren. Hvis ikke, kan skriverdriveren ikke instalelres på klientdatamaskinen ved hjelp av **pek og skriv ut**- eller **peer-to-peer**-metoden. Hvis skriverserveren for eksempel kjører på Windows XP 32-biters-utgaven mens klientdatamaskinen kjører på Windows 7 64-biters utgaven, må du følge fremgangsmåten nedenfor for å installere skriverdriveren for 64-biters klient på 32-biters server i tillegg.

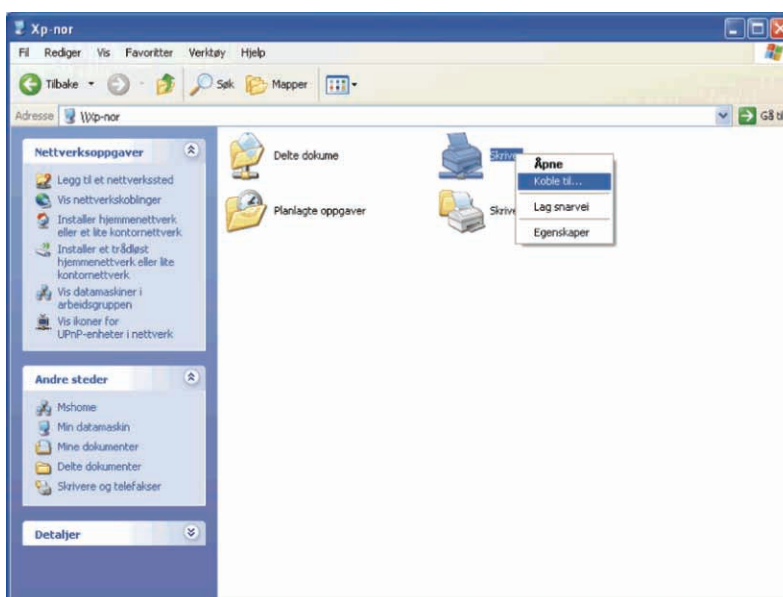
- Klikk på Ekstra drivere** på skjermen for deling av skrivere.  
Hvis du vil vite mer om hvordan du viser denne skjermen, kan du se “Angi skriverens delte innstillinger”.
- Merk av for x64** og klikk på **OK**.
- Sett inn *Software and Documentation* disken i datamaskinen.
- Klikk på **Bla gjennom** for å angi mappen som inneholder 64-biters OS-driveren, og klikk deretter på **OK**.  
Installasjonen starter.

## Pek og Skriv ut

**Pek og skriv ut** er en Windows-teknologi fra Microsoft som gjør det mulig for deg å koble til en ekstern skriver. Denne funksjonen laster automatisk ned skriverdriveren og installerer den.

### Windows XP, Windows XP 64-biters versjon, Windows Server 2003 eller Windows Server 2003 x64-versjon

- 1 På klientdatamaskinens Windows-skrivebord, dobbeltklikker du **Mine nettverkssteder**.
- 2 Finn vertsnavnet på serverdatamaskinen, og dobbeltklikk det.
- 3 Høyreklikk det delte skrivernavnet, og klikk **Koble til**.



Vent til driverinformasjonen kopieres fra serverdatamaskinen til klientdatamaskinen, og til et nytt skriverobjekt legges til i mappen **Skrivere og telefakser**. Kopieringstiden varierer ut fra nettverkstrafikk og andre faktorer.

- 4 Lukk Mine nettverkssteder.
- 5 Skriv ut en testside for å kontrollere installasjonen.
  - a Klikk Start → Skrivere og telefakser.
  - b Velg skriveren du nettopp opprettet.
  - c Klikk Fil → Egenskaper.
  - d Klikk Skriv ut testside i kategorien Generelt.Når en testside er skrevet ut, er installasjonen fullført.

#### **Windows Vista eller Windows Vista 64-biters versjon**

- 1 Klikk Start → Nettverk på Windows-skrivebordet til klientdatamaskinen.
- 2 Finn vertsnavnet på serverdatamaskinen, og dobbeltklikk det.
- 3 Høyreklikk det delte skrivernavnet, og klikk Koble til.
- 4 Klikk Installer driver.
- 5 Klikk Fortsett i dialogboksen Brukerkontroll.
- 6 Vent til driverinformasjonen kopieres fra serverdatamaskinen til klientdatamaskinen, og til et nytt skriverobjekt legges til i mappen Skrivere. Tiden dette tar, varierer ut fra nettverkstrafikk og andre faktorer.
- 7 Skriv ut en testside for å kontrollere installasjonen.
  - a Klikk Start → Kontrollpanel → Maskinvare og lyd.
  - b Velg Skrivere.
  - c Høyreklikk skriveren du nettopp opprettet, og klikk Egenskaper.
  - d Klikk Skriv ut testside i kategorien Generelt.Når en testside er skrevet ut, er installasjonen fullført.

#### **Windows Server 2008 eller Windows Server 2008 64-biters versjon**

- 1 Klikk Start → Nettverk på Windows-skrivebordet til klientdatamaskinen.
- 2 Finn vertsnavnet på serverdatamaskinen, og dobbeltklikk det.
- 3 Høyreklikk det delte skrivernavnet, og klikk Koble til.
- 4 Klikk Installer driver.
- 5 Vent til driverinformasjonen kopieres fra serverdatamaskinen til klientdatamaskinen, og til et nytt skriverobjekt legges til i mappen Skrivere. Tiden dette tar, varierer ut fra nettverkstrafikk og andre faktorer.
- 6 Skriv ut en testside for å kontrollere installasjonen.
  - a Klikk Start → Kontrollpanel.
  - b Velg Skrivere.
  - c Høyreklikk skriveren du nettopp opprettet, og velg Egenskaper.
  - d Klikk Skriv ut testside i kategorien Generelt.Når en testside er skrevet ut, er installasjonen fullført.

#### **Windows 7, Windows 7 64-biters versjon eller Windows Server 2008 R2**

- 1 Klikk Start → ditt brukernavn → Nettverk på Windows-skrivebordet til klientdatamaskinen (Start → Nettverk for Windows Server 2008 R2)
- 2 Finn vertsnavnet på serverdatamaskinen, og dobbeltklikk det.
- 3 Høyreklikk det delte skrivernavnet, og klikk Koble til.

- 4 Klikk **Installer driver**.
- 5 Vent til driverinformasjonen kopieres fra serverdatamaskinen til klientdatamaskinen, og til et nytt skriverobjekt legges til i mappen **Enheter og skrivere**. Tiden dette tar, varierer ut fra nettverkstrafikk og andre faktorer.
- 6 Skriv ut en testside for å kontrollere installasjonen.
  - a Klikk **Start** → **Enheter og skrivere**.
  - b Høyreklikk skriveren du nettopp opprettet, og velg **Skriveregenskaper**.
  - c Klikk **Skriv ut testside** i kategorien **Generelt**.Når en testside er skrevet ut, er installasjonen fullført.

#### **Windows 8, Windows 8 64-biters versjon eller Windows Server 2012**

- 1 Pek til øvre eller nedre høyre hjørne av skjermen, og klikk deretter på **Søk** → Skriv inn **Nettverk** i søkeboksen, klikk på **Apps** og klikk deretter på **Nettverk**.
- 2 Finn vertsnavnet på serverdatamaskinen, og dobbelklikk på dette navnet.
- 3 Høyreklikk på det delte skrivernavnet, og klikk på **Koble til**.
- 4 Klikk på **Installer driver**.
- 5 Vent til driverinformasjonen kopieres fra serverdatamaskinen til klientdatamaskinen, og til et nytt skriverobjekt legges til i mappen **Enheter og skrivere**. Tiden dette tar, varierer ut fra nettverkstrafikk og andre faktorer.
- 6 Skriv ut en testside for å kontrollere installasjonen.
  - a Under skrivebordsmodus, høyreklikk nedre venstre hjørne av skjermen, og klikk deretter på **Kontrollpanel** → **Maskinvare og lyd** (**Maskinvare for Windows Server 2012**) → **Enheter og skrivere**.
  - b Høyreklikk på skriveren du nettopp opprettet, og velg **Egenskaper**.
  - c Klikk på **Skriv ut testside** i kategorien **Generelt**.Når en testside er skrevet ut, er installasjonen fullført.

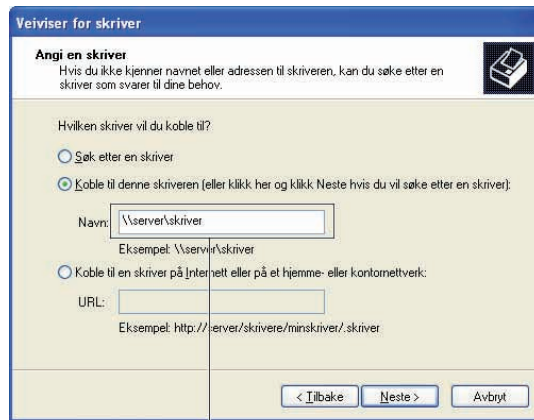
#### **Peer-to-Peer**

Hvis du bruker peer-to-peer-metoden, installeres skriverdriveren fullstendig på hver klientdatamaskin. Nettverksklienter beholder kontrollen over endringer i driverne. Klientdatamaskinen behandler utskriftsjobbene.

#### **Windows XP, Windows XP 64-biters versjon, Windows Server 2003 eller Windows Server 2003 x64-versjon**

- 1 Klikk **Start** → **Skrivere og telefakser**.
- 2 Klikk **Legg til en skriver**.
- 3 Klikk **Neste**.

- 4 Velg **En nettverksskriver eller en skriver koblet til en annen datamaskin**, og klikk deretter **Neste**. Hvis ikke skriveren er oppført på listen, skriver du inn banen til skriveren i tekstboksen.



For eksempel: \\<serververtsnavn>\<navn på delt skriver>

Serververtsnavnet er navnet på serverdatamaskinen som brukes til å identifisere maskinen på nettverket. Navnet på den delte skriveren er navnet som ble tildelt under serverinstallasjonen.

- 5 Klikk **Søk etter en skriver**, og klikk deretter **Neste**.

Hvis dette er en ny skriver, kan du bli bedt om å installere en skriverdriver. Hvis ingen systemdriver er tilgjengelig, må du angi banen til tilgjengelige drivere.

- 6 Velg **Ja** hvis du ønsker at denne skriveren skal være standardskriveren, og klikk deretter **Neste**.

Hvis du vil verifisere installasjonen, klikker du **Ja** for å skrive ut en testside.

- 7 Klikk **Avslutt**.

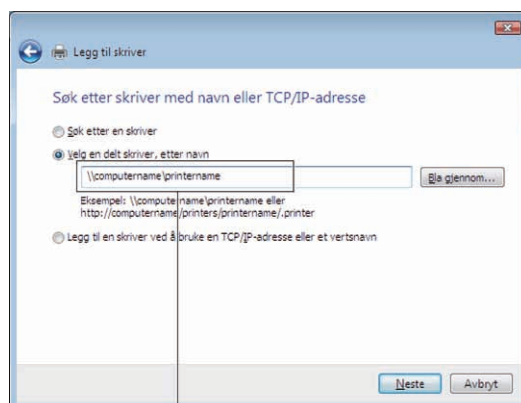
Når en testside er skrevet ut, er installasjonen fullført.

## Windows Vista eller Windows Vista 64-biters versjon

- 1 Klikk **Start** → **Kontrollpanel** → **Maskinvare og lyd** → **Skrivere**.

- 2 Klikk **Legg til skriver** for å starte veiviseren for **Legg til skriver**.

- 3 Velg **Legg til en nettverksskriver, trådløs skriver eller Bluetooth-skriver** og klikk deretter **Neste**. Hvis skriveren er oppført i listen, velger du den og klikker **Neste**, eller velger **Skriveren jeg vil ha er ikke listet**, skriver inn banen til skriveren i tekstboksen **Velg en delt skriver, etter navn** og klikker **Neste**.



For eksempel: \\<serververtsnavn>\<navn på delt skriver>

Serververtsnavnet er navnet på serverdatamaskinen som brukes til å identifisere maskinen på nettverket. Navnet på den delte skriveren er navnet som ble tildelt under serverinstallasjonen.

Hvis dette er en ny skriver, kan du bli bedt om å installere en skriverdriver. Hvis ingen systemdriver er tilgjengelig, må du angi banen til tilgjengelige drivere.

- 4 Velg **Ja** hvis du ønsker at denne skriveren skal være standardskriveren, og klikk deretter **Neste**.
- 5 Hvis du vil verifisere installasjonen, klikker du **Skriv ut en testside**.
- 6 Klikk **Avslutt**.

Når en testside er skrevet ut, er installasjonen fullført.

#### **Windows Server 2008 eller Windows Server 2008 64-biters versjon**

- 1 Klikk **Start** → **Kontrollpanel** → **Skrivere**.
- 2 Klikk **Legg til en skriver**.
- 3 Velg **Legg til en nettverksskriver, trådløs skriver eller Bluetooth-skriver** og klikk deretter **Neste**. Hvis skriveren er oppført i listen, velger du den og klikker **Neste**, eller velger **Skriveren jeg vil ha er ikke listet**, skriver inn banen til skriveren i tekstboksen **Velg en delt skriver, etter navn** og klikker **Neste**.

For eksempel: \\<serververtsnavn>\<navn på delt skriver>

Serververtsnavnet er navnet på serverdatamaskinen som brukes til å identifisere maskinen på nettverket. Navnet på den delte skriveren er navnet som ble tildelt under serverinstallasjonen.

Hvis dette er en ny skriver, kan du bli bedt om å installere en skriverdriver. Hvis ingen systemdriver er tilgjengelig, må du oppgi en bane til tilgjengelige drivere.

- 4 Velg **Ja** hvis du ønsker at denne skriveren skal være standardskriveren, og klikk deretter **Neste**.
- 5 Klikk **Skriv ut en testside** hvis du vil verifisere installasjonen.
- 6 Klikk **Avslutt**.

Når en testside er skrevet ut, er installasjonen fullført.

#### **Windows 7, Windows 7 64-biters versjon eller Windows Server 2008 R2**

- 1 Klikk **Start** → **Enheter og skrivere**.
- 2 Klikk **Legg til en skriver**.
- 3 Velg **Legg til en nettverksskriver, trådløs skriver eller Bluetooth-skriver**. Hvis skriveren ikke er oppført i listen, velger du skriveren og klikker **Neste** eller velger **Skriveren jeg vil ha er ikke listet**. Klikk **Velg en delt skriver, etter navn**, skriv inn banen til skriveren i tekstboksen, og klikk deretter **Neste**.

For eksempel: \\<serververtsnavn>\<navn på delt skriver>

Serververtsnavnet er navnet på serverdatamaskinen som brukes til å identifisere maskinen på nettverket. Navnet på den delte skriveren er navnet som ble tildelt under serverinstallasjonen.

Hvis dette er en ny skriver, kan du bli bedt om å installere en skriverdriver. Hvis ingen systemdriver er tilgjengelig, må du oppgi banen til den tilgjengelige driveren.

- 4 Bekreft skrivernavnet, og klikk deretter **Neste**.
- 5 Velg **Ja** hvis du ønsker at denne skriveren skal være standardskriveren, og klikk deretter **Neste**.
- 6 Klikk **Skriv ut en testside** hvis du vil verifisere installasjonen.
- 7 Klikk **Avslutt**.

Når en testside er skrevet ut, er installasjonen fullført.

## Windows 8, Windows 8 64-biters versjon eller Windows Server 2012

- 1 Under skrivebordsmodus, høyreklikk nedre venstre hjørne av skjermen, og klikk deretter på **Kontrollpanel** → **Maskinvare og lyd** (Maskinvare for Windows Server 2012) → **Enheter og skrivere**.
- 2 Klikk på **Legg til skriver** for å starte veiviseren for **Legg til skriver**.
- 3 Hvis skriveren er oppført i listen, velger du skriveren og klikker på **Neste** eller velger **Skriveren jeg vil ha er ikke listet**. Klikk på **Velg delt skriver etter navn**, skriv inn banen til skriveren i tekstboksen og klikk deretter på **Neste**.

For eksempel: \\<serververtsnavn>\<navn på delt skriver>

Vertsnavnet til serveren er navnet på serverdatamaskinen som brukes til å identifisere maskinen på nettverket. Navnet på den delte skriveren er navnet som ble tildelt under serverinstallasjonen.

Hvis dette er en ny skriver, kan du bli bedt om å installere en skriverdriver. Hvis ingen systemdriver er tilgjengelig, må du oppgi banen til den tilgjengelige driveren.

- 4 Kontroller skriverinnstillingene, og klikk deretter på **Neste**.
- 5 Velg **Ja** hvis du vil at denne skriveren skal settes opp som standardskriver, og klikk deretter på **Neste**.
- 6 Klikk **Skriv ut en testside** hvis du vil verifisere installasjonen.
- 7 Klikk på **Fullfør**.

Når en testside er skrevet ut, er installasjonen fullført.



# Installere skriverdrivere på Macintosh-datamaskiner

## Installere drivere og programvare


- 1 Sett inn *Software and Documentation* disken i Macintosh-datamaskinen.
- 2 Dobbeltklikk Installasjonsprogrammet for Dell C3760, og klikk deretter **Fortsett**.
- 3 Når dialogboksen ber deg om å bekrefte programmet i installasjonspakken, klikker du **Fortsett**.
- 4 Klikk **Fortsett** i skjermbildet **Viktig informasjon**.
- 5 Velg ønsket språk for programvarelisensavtalen.
- 6 Klikk **Fortsett** etter at du har lest programvarelisensavtalen
- 7 Hvis du godtar betingelsene i programvarelisensavtalen, klikker du **Enig** for å fortsette installasjonsprosessen.
- 8 Bekreft installasjonsstedet.
- 9 Klikk **Installer** for å utføre standardinstallasjonen.  
Ønsker du å utføre en egendefinert installasjon, klikker du **Tilpass** for å velge elementene du vil installere.
  - Dell C3760-skriverdriver
  - Statusmonitor for Dell-skriver
- 10 Skriv inn administratorens navn og passord, og klikk deretter **OK** (**Installer programvare** for Mac OS X 10.7 og Mac OS X 10.8).
- 11 Når installasjonen er fullført, klikker du **Lukk**.

## Legge til en skriver på Mac OS X 10.5, 10.6, 10.7 eller 10.8

### Når du bruker USB-tilkobling

- 1 Slå på skriveren.
- 2 Koble USB-kabelen mellom skriveren og Macintosh-datamaskinen.  
Skriveren legges automatisk til på datamaskinen.

### Når du bruker IP-utskrift

- 1 Slå på skriveren.
- 2 Sørg for at datamaskinen og skriveren er koblet til hverandre.  
Hvis du bruker en kabeltilkobling, kobler du LAN-kabelen til mellom skriveren og nettverket.  
Hvis du bruker en trådløs tilkobling, må du sørge for at den trådløse tilkoblingen er konfigurert korrekt på datamaskinen og skriveren.
- 3 Åpne **Systemvalg**, og klikk **Utskrift og faks** (**Utskrift og skanning** for Mac OS X 10.7 og Mac OS X 10.8).
- 4 Klikk på pluss-tegnet (+) og klikk **IP**.
- 5 Velg **Line Printer Daemon - LPD** som **Protokoll**.
- 6 Skriv inn skriverens IP-adresse i feltet **Adresse**.
- 7 Velg **Dell C3760dn Color Laser** for **Skriv ut med**.  
 **MERK:** Når utskrift er satt opp med IP-utskrift, vises kørnavnet som blankt. Du trenger ikke å angi det.
- 8 Klikk **Legg til**.


- 9 Spesifiser alternativene som har blitt installert på skriveren, og klikk deretter **Fortsett**.
- 10 Kontroller at skriveren vises i dialogboksen **Utskrift og faks (Utskrift og skanning for Mac OS X 10.7 og Mac OS X 10.8)**.

#### Når du bruker Bonjour


- 1 Slå på skriveren.
- 2 Sørg for at datamaskinen og skriveren er koblet til hverandre.  
Hvis du bruker en kabeltilkobling, kobler du LAN-kabelen til mellom skriveren og nettverket.  
Hvis du bruker en trådløs tilkobling, må du sørge for at den trådløse tilkoblingen er konfigurert korrekt på datamaskinen og skriveren.
- 3 Åpne **Systemvalg**, og klikk **Utskrift og faks (Utskrift og skanning for Mac OS X 10.7 og Mac OS X 10.8)**.
- 4 Klikk på pluss-tegnet (+) og klikk **Standard**.
- 5 Velg skriveren som er tilkoblet via Bonjour fra listen **Skrivernavn**.
- 6 **Navn og Skriv ut med (Bruk for Mac OS X 10.8)** legges inn automatisk.
- 7 Klikk **Legg til**.
- 8 Spesifiser alternativene som har blitt installert på skriveren, og klikk deretter **Fortsett**.
- 9 Kontroller at skriveren vises i dialogboksen **Utskrift og faks (Utskrift og skanning for Mac OS X 10.7 og Mac OS X 10.8)**.



#### Legge til en skriver på Mac OS X 10.4.11

##### Når du bruker USB-tilkobling

- 1 Slå på skriveren.
- 2 Koble USB-kabelen mellom skriveren og Macintosh-datamaskinen.
- 3 Start **Skriveroppsettsressurs**.  
 **MERK:** Du finner **Skriveroppsettsressurs** i mappen **Verktøy i Programmer**.
- 4 Klikk **Legg til**.
- 5 Klikk **Standardleser** i dialogboksen **Skriverleser**.
- 6 Velg skriveren som er tilkoblet via USB fra skriverlisten.
- 7 **Navn og Skriv ut med** legges inn automatisk.
- 8 Klikk **Legg til**.

##### Når du bruker IP-utskrift


- 1 Slå på skriveren.
- 2 Sørg for at datamaskinen og skriveren er koblet til hverandre.  
Hvis du bruker en kabeltilkobling, kobler du LAN-kabelen til mellom skriveren og nettverket.  
Hvis du bruker en trådløs tilkobling, må du sørge for at den trådløse tilkoblingen er konfigurert korrekt på datamaskinen og skriveren.
- 3 Start **Skriveroppsettsressurs**.  
 **MERK:** Du finner **Skriveroppsettsressurs** i mappen **Verktøy i Programmer**.
- 4 Klikk **Legg til**.
- 5 Klikk **Skriver-IP** i dialogboksen **Skriverleser**.

- 6 Velg **Line Printer Daemon - LPD** som **Protokoll**.
- 7 Skriv inn skriverens IP-adresse i feltet **Adresse**.
- 8 Velg **Dell C3760dn Color Laser** for **Skriv ut med**.
  -  **MERK:** Når utskrift er satt opp med IP-utskrift, vises k navnet som blankt. Du trenger ikke   angi det.
  -  **MERK:** Det er ikke obligatorisk   angi sted.
- 9 Klikk **Legg til**.

#### N r du bruker **Bonjour**


- 1 Sl  p  skriveren.
- 2 S rg for at datamaskinen og skriveren er koblet til hverandre.

Hvis du bruker en kabeltilkobling, kobler du LAN-kabelen til mellom skriveren og nettverket.

Hvis du bruker en tr dl s tilkobling, m  du s rge for at den tr dl se tilkoblingen er konfigurert korrekt p  datamaskinen og skriveren.
- 3 Start **Skriveroppsettsressurs**.
  -  **MERK:** Du finner **Skriveroppsettsressurs** i mappen **Verkt y i Programmer**.
- 4 Klikk **Legg til**.
- 5 Klikk **Standardleser** i dialogboksen **Skriverleser**.
- 6 Velg skriveren som er tilkoblet via **Bonjour** fra listen **Skrivernavn**.
- 7 **Navn** og **Skriv ut med** legges inn automatisk.
- 8 Klikk **Legg til**.
- 9 Spesifiser alternativene som er installert p  skriveren, og klikk deretter **Fortsett**.
- 10 Kontroller at skriveren vises i dialogboksen **Skriveliste**.

#### Legge til en skriver p  **Mac OS X 10.3.9**

##### N r du bruker **USB-tilkobling**

- 1 Sl  p  skriveren.
- 2 Koble USB-kabelen mellom skriveren og Macintosh-datamaskinen.
- 3 Start **Skriveroppsettsressurs**.
  -  **MERK:** Du finner **Skriveroppsettsressurs** i mappen **Verkt y i Programmer**.
- 4 Klikk **Legg til**.
- 5 Velg **USB** fra menyen.

Skrivermodell velges automatisk.
- 6 Klikk **Legg til**.

##### N r du bruker **IP-utskrift**

- 1 Sl  p  skriveren.
- 2 S rg for at datamaskinen og skriveren er koblet til hverandre.

Hvis du bruker en kabeltilkobling, kobler du LAN-kabelen til mellom skriveren og nettverket.

Hvis du bruker en tr dl s tilkobling, m  du s rge for at den tr dl se tilkoblingen er konfigurert korrekt p  datamaskinen og skriveren.

3 Start **Skriveroppsettsressurs**.



**MERK:** Du finner **Skriveroppsettsressurs** i mappen **Verktøy** i **Programmer**.

4 Klikk **Legg til** i dialogboksen **Skriverliste**.

5 Velg **IP-utskrift** fra menyen.

6 Velg **LPD/LPR** som **Skrivertype**.

7 Skriv inn skriverens IP-adresse i feltet **Adresse**.

8 Velg **Dell** for **Skrivermodell** og **Dell C3760dn Color Laser**.



**MERK:** Når utskrift er satt opp med IP-utskrift, vises kønavnet som tomt. Du trenger ikke å angi det.

9 Klikk **Legg til**.

### Når du bruker **Rendezvous (Bonjour)**

1 Slå på skriveren.

2 Sørg for at datamaskinen og skriveren er koblet til hverandre.

Hvis du bruker en kabeltilkobling, kobler du LAN-kabelen til mellom skriveren og nettverket.

Hvis du bruker en trådløs tilkobling, må du sørge for at den trådløse tilkoblingen er konfigurert korrekt på datamaskinen og skriveren.

3 Start **Skriveroppsettsressurs**.



**MERK:** Du finner **Skriveroppsettsressurs** i mappen **Verktøy** i **Programmer**.

4 Klikk **Legg til** i dialogboksen **Skriverliste**.

5 Velg **Rendezvous** fra menyen.

6 Velg **Dell** for **Skrivermodell** og **Dell C3760dn Color Laser**.

7 Klikk **Legg til**.

### Konfigurere innstillinger

Det er kontrollert at alt tilleggsutstyr er installert.

#### Mac OS X 10.5, 10.6, 10.7 eller 10.8

1 Åpne **Systemvalg**, og klikk **Utskrift og faks (Utskrift og skanning)** for Mac OS X 10.7 og Mac OS X 10.8).

2 Velg skriveren i listen **Skrivernavn**, og klikk **Valg og forbruksmateriell**.

3 Velg **Driver**, velg alternativene som har blitt installert i skriveren, og klikk deretter **OK**.

#### Mac OS X 10.3.9 eller 10.4.11

1 Start **Skriveroppsettsressurs**.

2 Velg skriveren i dialogboksen **Skriverliste**, og klikk **Vis info**.

3 Velg **Installerbare alternativer**, velg alternativene som har blitt installert på skriveren, og klikk deretter **Bruk endringer**.

# Installere skriverdrivere på Linux-datamaskiner (CUPS)

Denne delen inneholder informasjon om installering eller konfigurering av skriverdriveren med CUPS (Common UNIX Printing System) på Red Hat® Enterprise Linux® 5/6 Desktop eller SUSE® Linux Enterprise Desktop 10/11.

## Arbeidsmåte på Red Hat Enterprise Linux 5/6 Desktop

### Oversikt over oppsett

Red Hat Enterprise Linux 5/6 Desktop:

- 1 Installer skriverdriveren.
- 2 Sett opp utskriftskøen.
- 3 Spesifiser standardkø.
- 4 Spesifiser utskriftsalternativene.

### Installere skriverdriveren



**FORSIKTIG: Før du installerer skriverdriveren på Red Hat Enterprise Linux 5, må du bekrefte at Update 6 eller høyere brukes av operativsystemet. Kontakt Linux-forhandleren for oppgradering av systemet.**

- 1 Velg **Applications** → **System Tools (Accessories for Red Hat Enterprise Linux 5 Desktop)** → **Terminal**.
- 2 Tast inn følgende kommando i terminalvinduet.

```
su
(Angi administratorpassordet.)
rpm -ivh (angi filbanen)/Dell-C3760-Color-Laser-
x.x-x.noarch.rpm
```

Skriverdriveren er installert.

### Sette opp køen

For å kunne skrive ut må du sette opp utskriftskøen på arbeidsstasjonen din.

For Red Hat Enterprise Linux 5 Desktop:

- 1 Åpne URL-adressen “<http://localhost:631>” ved hjelp av en nettleser.
- 2 Klikk **Administration**.
- 3 Klikk **Add Printer**.

Tast inn skrivernavnet i boksen **Name** i vinduet **Add New Printer**, og klikk deretter **Continue**.

Du kan eventuelt spesifisere skriverens plasseringen og beskrive den for å gi ytterligere informasjon.

For nettverkstilkoblinger:

- a Velg **LPD/LPR Host or Printer** fra menyen **Device**, og klikk deretter **Continue**.
- b Skriv inn skriverens IP-adresse i **Device URI**, og klikk **Continue**.  
Format: `lpd://xxx.xxx.xxx.xxx` (skriverens IP-adresse)

For USB-tilkoblinger:

- a Velg **Dell C3760dn Color Laser USB #1**, **Dell C3760dn Color Laser**, **Dell C3760n Color Laser USB #1** eller **Dell C3760n Color Laser** fra menyen **Device**, og klikk **Continue**.
- 4 Velg **Dell C3760dn Color Laser PS vx.x (en)** eller **Dell C3760n Color Laser PS vx.x (en)** fra menyen **Model**, og klikk **Add Printer**.
- 5 Skriv inn **root** som brukernavn, skriv inn administratorpassordet og klikk **OK**.  
Meldingen **Printer xxx has been added successfully** vises.  
Konfigurasjonen er fullført.

For Red Hat Enterprise Linux 6 Desktop:

- 1 Åpne URL-adressen "**http://localhost:631**" ved hjelp av en nettleser.
- 2 Klikk **Administration**.
- 3 Klikk **Add Printer**.
- 4 Skriv inn **root** som brukernavn, skriv inn administratorpassordet og klikk **OK**.

For nettverkstilkoblinger:

- a Velg **LPD/LPR Host or Printer** fra menyen **Other Network Printers**, og klikk deretter **Continue**.
- b Skriv inn skriverens IP-adresse i **Connection**, og klikk **Continue**.  
Format: `lpd://xxx.xxx.xxx.xxx` (skriverens IP-adresse)

For USB-tilkoblinger:

- a Velg **Dell C3760dn Color Laser** eller **Dell C3760n Color Laser** fra menyen **Local Printers**, og klikk **Continue**.
- 5 Skriv inn skrivernavnet i boksen **Name** i vinduet **Add Printer**, og klikk deretter **Continue**.  
Du kan eventuelt spesifisere skriverens plasseringen og beskrive den for å gi ytterligere informasjon.
- 6 Velg **Dell C3760dn Color Laser PS vx.x (en)** eller **Dell C3760n Color Laser PS vx.x (en)** fra menyen **Model**, og klikk **Add Printer**.  
Konfigurasjonen er fullført.

### Skrive ut fra applikasjonene.

Når du er ferdig med å sette opp køen, kan du skrive ut jobber fra applikasjonene. Start utskriftsjobben fra applikasjonen, og spesifiser køen i utskriftsdialogboksen.

I blant kan du imidlertid bare skrive ut fra standardkøen. Dette avhenger av applikasjonen (f.eks. Mozilla). I disse tilfellene kan du sette køen du vil skrive ut til som standardkø før du starter utskriften. Informasjon om spesifisering av standardkø finnes under "Sette opp standardkøen".

### Sette opp standardkøen

- 1 Velg **Applications** → **System Tools (Accessories for Red Hat Enterprise Linux 5 Desktop)** → **Terminal**.
- 2 Skriv inn følgende kommando i terminalvinduet:

```
su  
(Angi administratorpassordet.)  
lpadmin -d (Skriv inn kønavnet.)
```

## Spesifisere utskriftsalternativer

Du kan angi utskriftsalternativer, for eksempel fargemodus.

For Red Hat Enterprise Linux 5 Desktop:

- 1 Åpne URL-adressen “<http://localhost:631>” ved hjelp av en nettleser.
- 2 Klikk **Administration**.
- 3 Klikk **Manage Printers**.
- 4 Klikk **Set Printer Options** for skriveren du vil angi utskriftsalternativene for.
- 5 Angi de nødvendige innstillingene og klikk **Set Printer Options**.
- 6 Skriv inn **root** som brukernavn, og skriv inn administratorpassordet.  
Meldingen **Printer xxx has been configured successfully**, vises.  
Oppsettet er fullført.

For Red Hat Enterprise Linux 6 Desktop:

- 1 Åpne URL-adressen “<http://localhost:631>” ved hjelp av en nettleser.
- 2 Klikk **Administration**.
- 3 Klikk **Manage Printers**.
- 4 Klikk kørnavnet du vil angi utskriftsalternativer for.
- 5 Velg **Set Default Options** fra menyen **Administration**.
- 6 Klikk ønsket innstillingselement, angi ønskede innstillinger og klikk **Set Default Options**.  
Meldingen **Printer xxx default options have been set successfully**, vises.  
Oppsettet er fullført.

## Avinstallere skriverdriveren

- 1 Velg **Applications** → **System Tools** (Accessories for Red Hat Enterprise Linux 5 Desktop) → **Terminal**.
- 2 Skriv inn følgende kommando i terminalvinduet for å slette utskriftskøen.

```
su  
(Angi administratorpassordet.)  
/usr/sbin/lpadmin -x (Angi utskriftskørnavnet.)
```

- 3 Gjenta kommandoen ovenfor for alle køer for samme modell.
- 4 Skriv inn følgende kommando i terminalvinduet:

```
su  
(Angi administratorpassordet.)  
rpm -e Dell-C3760-Color-Laser
```

Skriverdriveren er avinstallert.

# Drift på SUSE Linux Enterprise Desktop 10

## Oversikt over oppsett

SUSE Linux Enterprise Desktop 10:

- 1 Installer skriverdriveren.
- 2 Sett opp utskriftskøen.
- 3 Spesifiser standardkø.
- 4 Spesifiser utskriftsalternativene.

## Installere skriverdriveren

- 1 Velg **Computer** → **More Applications...** og velg **Gnome Terminal** i applikasjonsleseren.
- 2 Skriv inn følgende kommando i terminalvinduet:

```
su
(Angi administratorpassordet.)
rpm -ivh (angi filbanen)/Dell-C3760-Color-Laser-
x.x-x.noarch.rpm
```

Skriverdriveren er installert.

## Sette opp køen

For å kunne skrive ut må du sette opp utskriftskøen på arbeidsstasjonen din.

- 1 Velg **Computer** → **More Applications...** og deretter **YaST** i applikasjonsleseren.
- 2 Angi administratorpassordet og klikk **Continue**.  
YaST Control Center er aktivert.

- 3 Velg **Hardware** på **YaST Control Center**, og velg **Printer**.  
Dialogboksen **Printer Configuration** åpnes.

For nettverkstilkoblinger:


- a Klikk **Add**.
- b Velg **Network Printers** som **Printer Type**, og klikk **Next**.
- c Velg **Print via LPD-Style Network Server** som **Network Printers** og klikk **Next**.
- d Skriv inn skriverens IP-adresse i **Hostname of Print Server**.
- e Skriv inn navnet til skriverkøen i **Remote Queue Name**, og klikk **Next**.
- f Skriv inn skrivernavnet i **Name for Printing**.

 **MERK: Beskrivelse av skriver og Lokalisering av skriver** trenger ikke spesifiseres.

- g Velg avmerkings **Do Local Filtering**, og klikk **Next**.
- h Velg **DELL** som **Manufacturer**. Velg **C3760dn Color Laser** eller **C3760n Color Laser** som **Model**, og klikk **Next**.
- i Bekreft innstillingene i **Configuration**, og klikk **OK**.



For USB-tilkoblinger:

- a Klikk **Add**.
  - b Velg **Directly Connected Printers** som **Printer Type**, og klikk **Next**.
  - c Velg **USB Printer** som **Directly Connected Printers**, og klikk **Next**.
  - d Velg **//Dell/C3760dn Color Laser** eller **//Dell/C3760n Color Laser** som **Device**, og klikk **Next**.
  - e Skriv inn skrivernavnet i **Name for Printing**.
-  **MERK: Beskrivelse av skriver og Lokalisering av skriver** trenger ikke spesifiseres.
- f Velg avmerkings **Do Local Filtering**, og klikk **Next**.
  - g Velg **DELL** som **Manufacturer**. Velg **C3760dn Color Laser** eller **C3760n Color Laser** som **Model**, og klikk **Next**.
  - h Bekreft innstillingene i **Configuration**, og klikk **OK**.
- 4 Klikk **Finish**.

### Skrive ut fra applikasjonene.

Når du er ferdig med å sette opp køen, kan du skrive ut jobber fra applikasjonene. Start utskriftsjobben fra applikasjonen, og spesifiser køen i utskriftsdialogboksen.

I blant kan du imidlertid bare skrive ut fra standardkøen. Dette avhenger av applikasjonen (f.eks. Mozilla). I disse tilfellene kan du sette køen du vil skrive ut til som standardkø før du starter utskriften. Informasjon om spesifisering av standardkø finnes under “Sette opp standardkøen”.


### Sette opp standardkøen

- 1 Slik aktiverer du **Printer setup: Autodetected printers**.
  - a Velg **Computer** → **More Applications...** og deretter **YaST** i applikasjonsleseren.
  - b Angi administratorpassordet og klikk **Continue**.  
**YaST Control Center** er aktivert.
  - c Velg **Hardware** på **YaST Control Center**, og velg **Printer**.
- 2 Velg skriveren du vil skal være standardskriver, i **Printer Configuration**, og velg **Set Default** i **Other**.
- 3 Klikk **Finish**.

### Angi utskriftsalternativer

Du kan angi utskriftsalternativer, for eksempel fargemodus.

- 1 Åpne en nettleser.
- 2 Skriv inn **http://localhost:631/admin** i **Location**, og trykk på <Enter>-tasten.
- 3 Skriv inn **root** som brukernavn, og skriv inn administratorpassordet.  
CUPS-vinduet vises.

 **MERK:** Angi passordet for autoritet som skriveradministrator før du angir utskriftskøen. Hvis du ikke har angitt det, går du til “Angi passord for autoritet som skriveradministrator”.

- 4 Klikk **Manage Printers**.
- 5 Spesifiser de nødvendige innstillingene og klikk **Continue**.  
Meldingen **Printer xxx has been configured successfully**, vises.  
Oppsettet er fullført. Du kan nå skrive ut fra applikasjonen.

## Angi passord for autoritet som skriveradministrator

Du må angi passordet for autoritet som skriveradministrator for å kunne utføre oppgaver som skriveradministrator.

- 1 Velg **Computer** → **More Applications...** og velg **Gnome Terminal** i applikasjonsleseren.
- 2 Skriv inn følgende kommando i terminalvinduet:

```
su
(Angi administratorpassordet.)
lppasswd -g sys -a root
(Skriv inn passordet for autoritet som skriveradministrator når du ser
meldingen som ber om det.)
(Skriv inn passordet på nytt for autoritet som skriveradministrator
når du ser meldingen som ber om det.)
```

## Avinstallere skriverdriveren

- 1 Velg **Computer** → **More Applications...** og velg **Gnome Terminal** i applikasjonsleseren.
- 2 Skriv inn følgende kommando i terminalvinduet for å slette utskriftskøen.

```
su
(Angi administratorpassordet.)
/usr/sbin/lpadmin -x (Skriv inn skriverkønavnet.)
```

- 3 Gjenta kommandoen ovenfor for alle køer for samme modell.
- 4 Skriv inn følgende kommando i terminalvinduet:

```
su
(Angi administratorpassordet.)
rpm -e Dell-C3760-Color-Laser
```

Skriverdriveren er avinstallert.

# Drift på SUSE Linux Enterprise Desktop 11

## Oversikt over oppsett

SUSE Linux Enterprise Desktop 11:

- 1 Installer skriverdriveren.
- 2 Sett opp utskriftskøen.
- 3 Spesifiser standardkø.
- 4 Spesifiser utskriftsalternativene.

## Installere skriverdriveren

- 1 Velg **Computer** → **More Applications...** og velg **GNOME Terminal** i applikasjonsleseren.
- 2 Skriv inn følgende kommando i terminalvinduet:

```
su
(Angi administratorpassordet.)
rpm -ivh (angi filbanen)/Dell-C3760-Color-Laser-
x.x-x.noarch.rpm
```

Skriverdriveren er installert.

## Sette opp køen

For å kunne skrive ut må du sette opp utskriftskøen på arbeidsstasjonen din.

- 1 Velg **Computer** → **More Applications ...**, og velg **YaST** i applikasjonsleseren.
- 2 Angi administratorpassordet og klikk **Continue**.  
**YaST Control Center** er aktivert.
- 3 Velg **Hardware** på **YaST Control Center**, og velg **Printer**.

Dialogboksen **Printer Configuration** åpnes.

For nettverkstilkoblinger:

- a Klikk **Add**.  
Dialogboksen **Add New Printer Configuration** åpnes.
- b Klikk **Connection Wizard**.  
Dialogboksen **Connection Wizard** åpnes.
- c Velg **Line Printer Daemon (LPD) Protocol** fra **Access Network Printer** or **Printserver Box** via.
- d Tast inn skriverens IP-adresse i **IP Address or Host Name**.
- e Velg **Dell** i rullegardinmenyen **Select the printer manufacturer**.
- f Klikk **OK**.  
Dialogboksen **Add New Printer Configuration** åpnes.
- g Velg **Dell C3760dn Color Laser PS vx.x** [**Dell/Dell\_C3760dn\_Color\_Laser.ppd.gz**] eller **Dell C3760n Color Laser PS vx.x** [**Dell/Dell\_C3760n\_Color\_Laser.ppd.gz**] fra listen **Assign Driver**.



**MERK:** Du kan angi skrivernavnet i **Set Name**.

- h Bekreft innstillingene og klikk **OK**.

For USB-tilkoblinger:

- a Klikk **Add**.  
Dialogboksen **Add New Printer Configuration** åpnes.  
Skrivernavnet vises i listen **Determine Connection**.
- b Velg **Dell C3760dn Color Laser PS vx.x** [**Dell/Dell\_C3760dn\_Color\_Laser.ppd.gz**] eller **Dell C3760n Color Laser PS vx.x** [**Dell/Dell\_C3760n\_Color\_Laser.ppd.gz**] fra listen **Assign Driver**.



**MERK:** Du kan angi skrivernavnet i **Set Name**.

- c Bekreft innstillingene og klikk **OK**.

## Skrive ut fra applikasjonene

Når du er ferdig med å sette opp køen, kan du skrive ut jobber fra applikasjonene. Start utskriftsjobben fra applikasjonen, og spesifiser køen i utskriftsdialogboksen.

I blant kan du imidlertid bare skrive ut fra standardkøen. Dette avhenger av applikasjonen (f.eks. Mozilla). I disse tilfellene kan du sette køen du vil skrive ut til som standardkø før du starter utskriften. Informasjon om spesifisering av standardkø finnes under “Sette opp standardkøen”.

## Sette opp standardkøen

Du kan angi standardkøen når du legger til skriveren.

- 1 Velg **Computer** → **More Applications ...**, og velg **YaST** i applikasjonsleseren.
- 2 Angi administratorpassordet og klikk **Continue**.  
**YaST Control Center** er aktivert.
- 3 Velg **Hardware** på **YaST Control Center**, og velg **Printer**.  
Dialogboksen **Printer Configuration** åpnes.
- 4 Klikk **Edit**.  
Det åpnes en dialogboks der du kan endre de spesifiserte køene.
- 5 Bekreft at skriveren du ønsker å angi, er valgt i listen **Connection**.
- 6 Velg avmerkingsboksen **Default Printer**.
- 7 Bekreft innstillingene og klikk **OK**.

## Angi utskriftsalternativer

Du kan angi utskriftsalternativer, for eksempel fargemodus.

- 1 Åpne en nettleser.
- 2 Skriv inn `http://localhost:631/admin` i **Location**, og trykk på <Enter>-tasten.
- 3 Klikk **Manage Printers**.
- 4 Klikk **Set Printer Options** for skriveren du vil angi utskriftsalternativene for.
- 5 Angi de nødvendige innstillingene og klikk **Set Printer Options**.
- 6 Skriv inn `root` som brukernavn, skriv inn administratorpassordet og klikk **OK**.



**MERK:** Angi passordet for autoritet som skriveradministrator før du angir utskriftskøen. Hvis du ikke har angitt det, går du til “Angi passord for autoritet som skriveradministrator”.

Meldingen **Printer xxx has been configured successfully** vises.

Oppsettet er fullført. Du kan nå skrive ut fra applikasjonen.

## Angi passord for autoritet som skriveradministrator

Du må angi passordet for autoritet som skriveradministrator for å kunne utføre oppgaver som skriveradministrator.

- 1 Velg **Computer** → **More Applications...** og velg **GNOME Terminal** i applikasjonsleseren.
- 2 Skriv inn følgende kommando i terminalvinduet:

```
su
(Angi administratorpassordet.)
lppasswd -g sys -a root
(Skriv inn passordet for autoritet som skriveradministrator når du ser
meldingen som ber om det.)
(Skriv inn passordet på nytt for autoritet som skriveradministrator
når du ser meldingen som ber om det.)
```

## Avinstallere skriverdriveren

- 1 Velg **Computer** → **More Applications...** og velg **GNOME Terminal** i applikasjonsleseren.
- 2 Skriv inn følgende kommando i terminalvinduet for å slette utskriftskøen.

```
su
(Angi administratorpassordet.)
/usr/sbin/lpadmin -x (Skriv inn skriverkønavnet.)
```

- 3 Gjenta kommandoen ovenfor for alle køer for samme modell.
- 4 Skriv inn følgende kommando i terminalvinduet:

```
su
(Angi administratorpassordet.)
rpm -e Dell-C3760-Color-Laser
```

Skriverdriveren er avinstallert.



# Bruke skriveren

13 Operatørpanel.....	111
14 Dell™ Printer Configuration Web Tool.....	115
15 Forstå Verktøykasse-menyer .....	165
16 Forstå skrivermenyene.....	181
17 Retningslinjer for utskriftsmateriale .....	223
18 Legge i utskriftsmateriale .....	229

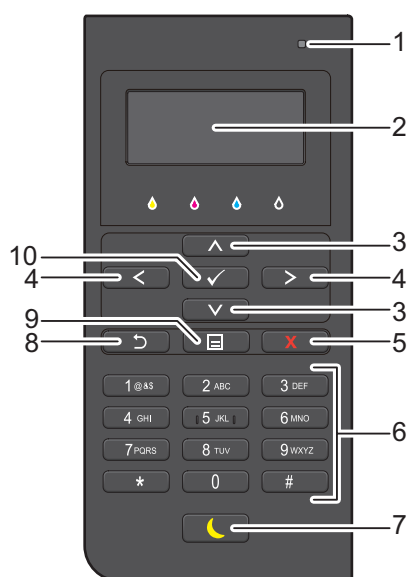






# Operatørpanel



## Om operatørpanelet

Operatørpanelet har et LCD-panel med 4 linjer, en status-LED, kontrollknapper og et talltastatur, alt for å betjene skriveren.



- 1 Status-LED (klar/feil)
  - Viser et grønt lys når skriveren er klar og et blinkende grønt lys når det mottas data.
  - Viser et gult lys når det oppstår en feil og et blinkende gult lys når det oppstår en uopprettelig utskriftsfeil.
- 2 LCD-panel
  - Viser ulike innstillinger, instruksjoner og feilmeldinger.
- 3 **^** **v** -knappen
  - Flytter markør eller utheving opp eller ned.
- 4 **<** **>** -knappen
  - Flytter markør eller utheving til høyre eller venstre.
- 5 **X** (Avbryt)-knappen
  - Avbryter aktive eller ventende jobber.
- 6 Nummertastatur
  - Angir tall og tegn.
- 7 **☾** (Strømsparing)-knappen
  - Angir eller avslutter strømsparingsmodus. Når maskinen ikke har vært brukt på en stund, går den i strømsparingsmodus for å redusere strømforbruket. Når strømsparingsmodus er aktiv, blinker strømsparingsknappen.
- 8 **↶** (Tilbake)-knappen
  - Tar deg tilbake til det forrige skjermbildet.

- 9  (Meny)-knappen
  - Tar deg til toppnivået til menyen.
- 10  (Angi)-knappen
  - Bekrefter angitte verdier.

 **MERK:** Den gjeldende oppføringen eller innstillingen avbrytes dersom du går til en annen meny, eller hvis du går tilbake til det forrige skjermbildet. Pass på at du trykker på knappen  **(Angi)** for å lagre den gjeldende oppføringen eller innstillingen.

## Bruke nummertastaturet

Når du utfører ulike oppgaver, kan du få bruk for å angi tegn og numre. For eksempel når du angir passord eller setter opp et trådløst nettverk.



### Bokstaver og tall på nummertastaturet

Tast	Tilhørende tall, bokstaver eller tegn
1	1 @ . _ - (mellomrom) \ & ( ) ! " # \$ % ' ~ ^   ` ; : ? , + * / = [ ] { } < >
2	a b c A B C 2
3	d e f D E F 3
4	g h i G H I 4
5	j k l J K L 5
6	m n o M N O 6
7	p q r s P Q R S 7
8	t u v T U V 8
9	w x y z W X Y Z 9
0	0
*	@ . _ -
#	(mellomrom) \ & ( )

### Endre numre eller navn

Hvis du skriver feil når du legger inn et nummer, trykker du på **X (Avbryt)** for å slette det siste sifferet eller tegnet. Skriv deretter inn det rette nummerert eller tegnet.






## Skrive ut en panelinnstillingsrapport

Panelinnstillingsrapporten viser gjeldende innstillinger for skrivermenyene. Hvis du vil vite mer om hvordan du skriver ut en panelinnstillingsrapport, kan du se “Rapport / liste”.


## Endre språk

Slik endrer du språket som brukes på LCD-panelet:

### Ved bruk av operatørpanelet


- 1 Trykk på  (Meny).
- 2 Trykk på knappen  til **Panelspråk** utheves, og trykk deretter på knappen  (**Angi**).
- 3 Trykk på knappen  til det ønskede språket markeres, og trykk deretter på knappen  (**Angi**).

### Ved bruk av verktøykassen

- 1 Klikk **Start** → **Alle programmer** → **Dell-skrivere** → **Dell C3760 Color Laser Printer** → **Verktøykasse**.  
 **MERK:** Hvis du vil vite mer om å starte verktøykassen, kan du se “Åpne verktøykassen”.  
Verktøykassen åpnes.
- 2 Klikk kategorien **Vedlikehold av skriver**.
- 3 Velg **Panelspråk** i listen til venstre på siden.  
Siden **Panelspråk** åpnes.
- 4 Velg ønsket språk fra **Panelspråk**, og klikk deretter på **Bruk nye innstillinger**.


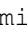
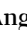
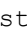
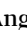
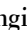





## Oppsett av strømsparingsalternativet

Du kan stille inn strømsparingstimeren for skriveren. Skriveren går inn i strømsparingsmodus når den ikke brukes over en viss periode. Hvis **Tidsur for auto-av** angis til **På**, slår skriveren seg automatisk av etter en bestemt tidsperiode i dvalemodus.


 **MERK:** Hvis **Panellåskontroll** er angitt til **Aktiver**, må du angi det firesifrede passordet for å gå til menyen **Admin.-innstillinger**.

 **MERK:** Funksjonen for tidsur for automatisk av er bare tilgjengelig i visse regioner.

Slik angir du strømsparingstidsuret:

- 1 Trykk på  (Meny).
  - 2 Trykk på  til **Admin.innstillinger** utheves, og trykk deretter på  (**Angi**).
  - 3 Trykk på  til **Systeminnstillinger** utheves, og trykk deretter på  (**Angi**).
  - 4 Kontroller at **Tidsur strømsparing** er uthevet, og trykk deretter på  (**Angi**).
  - 5 Trykk på knappen  til ønsket innstilling utheves, og trykk deretter på knappen  (**Angi**).
  - 6 Trykk på  eller  eller angi ønsket verdi med nummertastaturet, og trykk deretter på  (**Angi**).
- Du kan angi fra 1 til 60 minutter for **Hvilemodus** eller 1 til 60 minutter for **Dvalemodus**.

Du kan angi fra 60 til 1440 minutter for **Tidsur for auto-av** hvis du angir **Tidsur for auto-av** til **På**.

Hvis du vil gå tilbake til toppmenyen, trykker du på  (Meny).



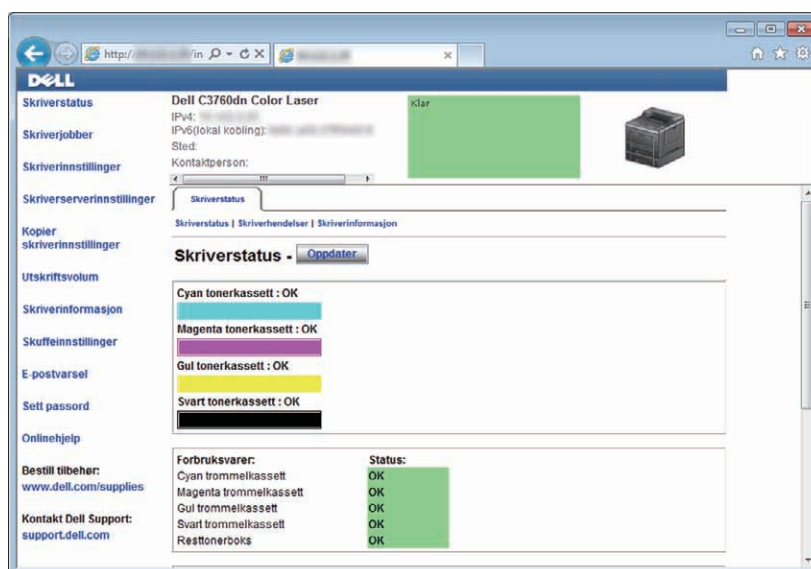
# Dell™ Printer Configuration Web Tool

## Oversikt

**MERK:** Dette webverktøyet er ikke tilgjengelig med mindre skriveren er koblet til et nettverk med en Ethernet-kabel eller den trådløse skriveradapteren.

**MERK:** Bildene som brukes i denne brukerhåndboken, gjelder for Dell C3760dn Color Laser Printer hvis ikke noe annet er nevnt.

En av funksjonene i Dell Printer Configuration Web Tool er Oppsett for e-postvarsel, som sender en e-post til deg eller hovedoperatøren når skriveren trenger tilbehør eller tilsyn.




Hvis du skal fylle ut skriverinventarrapporter som krever produktmerkenummeret for alle skriverne i området, kan du bruke funksjonen **Skriverinformasjon** i Dell Printer Configuration Web Tool. Skriv inn IP-adressen til hver enkelt skriver i nettverket for å se produktmerkenummeret.

Med verktøyet Dell Printer Configuration Web Tool kan du også endre skriverinnstillinger og holde orden på utskriftstrender. Hvis du er nettverksadministrator, kan du kopiere skriverinnstillingene til en eller alle skriverne i nettverket via nettleseren.

# Sette opp Dell Printer Configuration Web Tool

Kontroller at du har aktivert JavaScript i nettleseren før du bruker Dell Printer Configuration Web Tool.

Følg fremgangsmåten nedenfor for å konfigurere både miljøinnstillingene for nettleseren og EWS-innstillingen på operatørpanelet før du bruker Dell Printer Configuration Web Tool.

 **MERK:** Sidene i Dell Printer Configuration Web Tool kan bli uleselige hvis sidene ble konfigurert på et annet språk enn språket i nettleseren.

## Konfigurere fra nettleser

### For Internet Explorer®

#### Stille inn skjermSpråket

- 1 Velg **Alternativer for internett** fra **Verktøy** på menylinjen.
- 2 Velg **Språk** i kategorien **Generelt**.
- 3 Angi språket i ønsket rekkefølge på listen **Språk**.

For eksempel:

- Italiensk (Italia) [it-IT]
- Spansk (tradisjonell) [es-ES trad.]
- Tysk (Tyskland) [de-DE]
- Fransk (Frankrike) [fr-FR]
- Engelsk (USA) [en-US]
- Dansk [da-DK]
- Nederlandsk (Nederland) [nl-NL]
- Norsk (bokmål) [no]
- Svensk [sv-SE]

#### Stille inn skriverens IP-adresse til ikke-proxy

- 1 Velg **Alternativer for internett** på menyen **Verktøy**.
- 2 Klikk **LAN**-innstillinger under **Innstillinger for lokalt nett (LAN)** i kategorien **Tilkoblinger**.
- 3 Gjør ett av følgende:
  - Fjern merket for **Bruk en proxy-server til LAN** under **Proxy-server**.
  - Klikk **Avansert**, og angi deretter skriverens IP-adresse i feltet **Ikke bruk proxy-server for adresser som begynner med** under **Unntak**.

### For Firefox 2.0 eller senere

#### Stille inn skjermSpråket

- 1 Velg **Innstillinger** på **Verktøy**-menyen.
- 2 Klikk **Avansert**.
- 3 Hvis du bruker Firefox 2.0, klikker du på **Velg** i kategorien **Generelt**. Hvis du bruker Firefox 3.0, klikker du på **Velg** i kategorien **Innhold**.

#### 4 Angi språk i foretrukket rekkefølge i listemenyen **Språk i foretrukket rekkefølge**.

For eksempel:

- Engelsk [en] eller Engelsk/USA [en-us]
- Italiensk [it]
- Spansk [es]
- Tysk [de]
- Fransk [fr]
- Nederlandsk [nl]
- Norsk [no]
- Svensk [sv]
- Dansk [da]

#### **Stille inn skriverens IP-adresse til ikke-proxy**

- 1 Velg **Innstillinger** på menyen **Verktøy**.
- 2 Klikk kategorien **Avansert**.
- 3 Klikk **Nettverk** i dialogboksen **Innstillinger**.
- 4 Klikk **Tilkobling** → **Innstillinger**.
- 5 Hvis du bruker Firefox 2.0, må du gjøre ett av følgende:
  - Merk av for **Direkte tilkobling til Internett**.
  - Merk av for **Automatisk oppdag mellomtjener-innstillinger**.
  - Merk av for **Manuell proxy-konfigurasjon**, og angi skriverens IP-adresse i redigeringsboksen **Ingen proxy for**.
  - Merk av for **Automatisk konfigurasjons-adresse**.

Hvis du bruker Firefox 3.0, må du gjøre ett av følgende:

- Merk av i avmerkingsboksen **Ingen proxy** hvis du ikke ønsker å bruke en proxy.
- Merk av for **Automatisk oppdag mellomtjener-innstillinger**.
- Merk av i avmerkingsboksen for **Manuelle mellomtjener-innstillinger**, og angi deretter et vertsnavn og et portnummer hvis du har en liste over en eller flere proxy-servere. Hvis du har en IP-adresse som ikke bruker proxy, kan du skrive inn skriverens IP-adresse i redigeringsboksen **Ingen proxy for**.
- Merk av for **Automatisk konfigurasjons-adresse**.

#### **Konfigurere fra operatørpanelet**

Du kan bare starte **Dell Printer Configuration Web Tool** når **EWS** er satt til **Aktiver** (fabrikkinnstilling) på operatørpanelet. Kontroller operatørpanelinnstillingen hvis du ikke kan starte **Dell Printer Configuration Web Tool**. Se “Forstå skrivermenyene” for mer informasjon.

## Starte Dell Printer Configuration Web Tool

Hvis du vil starte Dell Printer Configuration Web Tool, angir du IP-adressen til skriveren i nettleseren.



Hvis du ikke vet skriverens IP-adresse, kan du skrive ut skriverinnstillingsrapporten, eller vise siden med **TCP/IP-innstillinger**, der IP-adressen er oppført. Hvis du vil vite mer om hvordan du finner skriverens IP-adresse, kan du se “Kontrollere IP-innstillingene”.

## Oversikt over menyelementene

Dell Printer Configuration Web Tool inneholder følgende menyer:

- Skriverstatus
- Skriverjobber
- Skriverinnstillinger
- Skriververserinnstillinger
- Kopier skriverinnstillinger
- Utskriftsvolum
- Skriverinformasjon
- Skuffinnstillinger
- E-postvarsel
- Angi passord
- Elektronisk hjelp
- Bestill tilbehør:
- Kontakt Dell Support:

### Skriverstatus

Bruk menyen **Skriverstatus** for å få umiddelbar tilbakemelding om statusen for skriverens tilbehør. Når nivået i tonerkassetten er lavt, kan du klikke på lenken for bestilling av forbruksartikler i det første skjermbildet for å bestille en ny tonerkassett.

### Skriverjobber

Bruk menyen **Skriverjobber** for å vise informasjon på siden **Jobbliste** og **Fullførte jobber**.

Disse sidene viser detaljer om status angående hver utskriftsjobb.

### Skriverinnstillinger

Bruk menyen **Skriverinnstillinger** for å endre skriverinnstillinger og vise innstillingene på operatørpanelet eksternt.

### Skriverserverinnstillinger

Bruk menyen **Skriverserverinnstillinger** for å endre type skrivergrensesnitt og nødvendige vilkår for kommunikasjon.



## Kopier skriverinnstillinger

Bruk menyen **Kopier skriverinnstillinger** for å kopiere skriverens innstillinger til en annen skriver eller andre skrivere i nettverket ved å skrive inn hver enkelt skrivets IP-adresse.



**MERK:** Du må logge inn som administrator for å kunne bruke denne funksjonen.

## Utskriftsvolum

Bruk menyen **Utskriftsvolum** for å sjekke utskriftslogger, for eksempel papirforbruk, jobbtypene som skrives ut, begrense hvilke brukere som kan bruke fargemodus og det maksimale sideantallet de kan skrive ut.

## Skriverinformasjon

Bruk menyen **Skriverinformasjon** for å hente informasjonen om serviceoppvinginger, inventarrapporter eller statusen til gjeldende minne- og maskinkodenivåer.

## Skuffinnstillinger

Bruk menyen **Skuffeinnstillinger** for å innhente informasjon om papirtype og -størrelse for hver skuffe.

## E-postvarsel

Via menyen **E-postvarsel** kan du motta en e-post når skriveren trenger tilbehør eller tilsyn. Skriv inn navnet ditt eller navnet på hovedoperatøren i listeboksen for e-post hvis du vil bli varslet.

## Angi passord

Bruk menyen **Angi passord** for å låse **Dell Printer Configuration Web Tool** med et passord slik at andre brukere ikke ved en feiltakelse kan endre skriverinnstillingene du har valgt.



**MERK:** Du må logge inn som administrator for å kunne bruke denne funksjonen.

## Elektronisk hjelp

Klikk **Elektronisk hjelp** for å gå til nettstedet Dell Support.

## Bestill tilbehør:

[www.dell.com/supplies](http://www.dell.com/supplies)

## Kontakt Dell Support:

[support.dell.com](http://support.dell.com)

## Sidevisningsformat

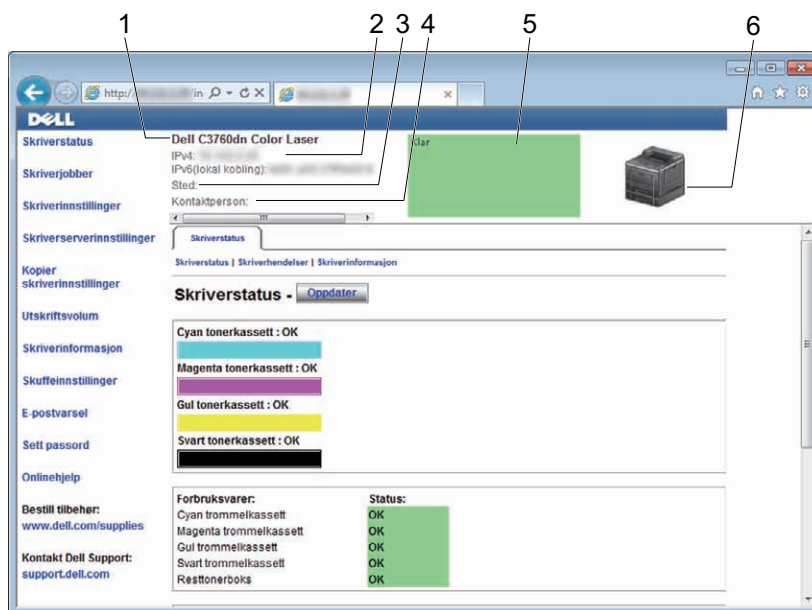
Sidens layout er delt inn i følgende tre deler:

- Toppramme
- Venstre ramme
- Høyre ramme

### Toppramme

Du finner topprammen øverst på alle sider. Når **Dell Printer Configuration Web Tool** er aktivert, vises skriverens gjeldende status og spesifikasjoner i topprammen på hver side.

Følgende elementer vises i topprammen.

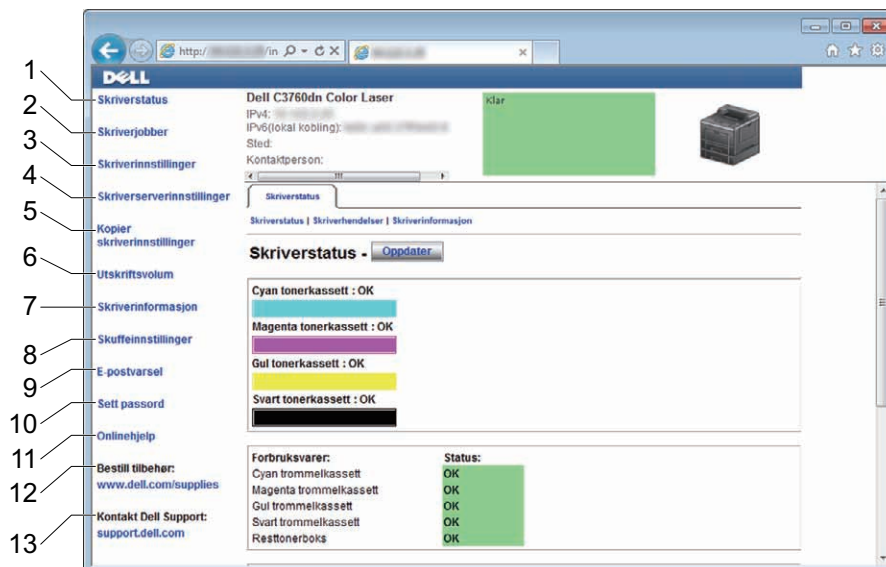


1	Dell C3760dn Color Laser	Viser produktnavnet til skriveren.
2	IPv4 IPv6	Viser IP-adressen til skriveren.
3	Sted	Viser plasseringen til skriveren. Plasseringen kan endres i <b>Grunnleggende informasjon</b> på siden <b>Skriverserverinnstillinger</b> .
4	Kontaktperson	Viser navnet på skriverens administrator. Navnet kan endres i <b>Grunnleggende informasjon</b> på siden <b>Skriverserverinnstillinger</b> .
5	Hendelsespanel	Viser indikatoren for skriverens tilstand.
6	Maskinbilde	Viser et punktgrafikkbilde av skriveren. Menyene <b>Skriverstatus</b> vises i høyre ramme hvis du klikker på bildet.

## Venstre ramme

Den venstre rammen er plassert i den venstre delen av alle sider. Menytitlene som vises i den venstre rammen, er koblet til tilsvarende menyer og sider. Du kan gå til den tilsvarende siden ved å klikke på et ikon.

Følgende menyer vises i venstre ramme:

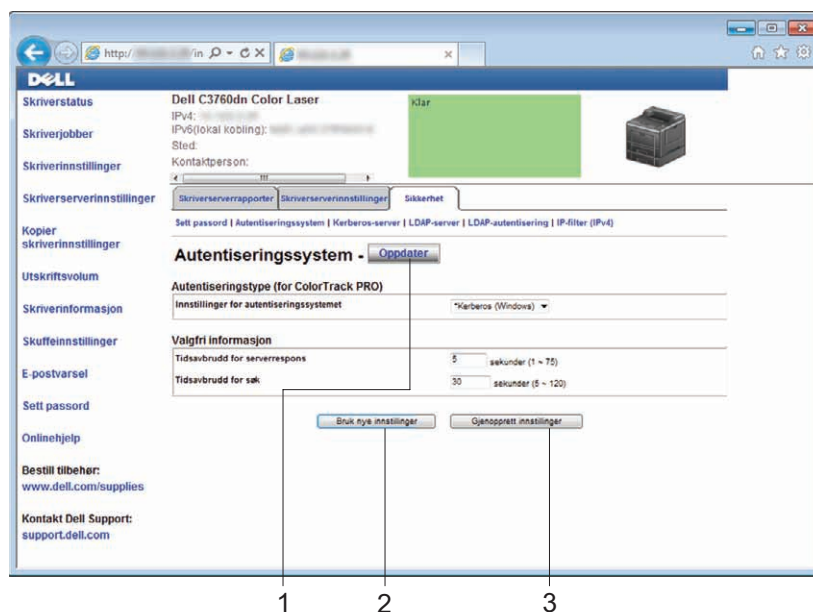


1	Skriverstatus	Er koblet til menyen Skriverstatus.
2	Skriverjobber	Er koblet til menyen Skriverjobber.
3	Skriverinnstillinger	Er koblet til menyen Skriverinnstillingsrapport.
4	Skrierverserverinnstillinger	Er koblet til menyen Skrierverserverrapporter.
5	Kopier skriverinnstillinger	Er koblet til menyen Kopier skriverinnstillinger.
6	Utskriftsvolum	Er koblet til menyen Utskriftsvolum.
7	Skriverinformasjon	Er koblet til menyen Skriverstatus.
8	Skuffeinnstillinger	Er koblet til menyen Skuffeinnstillinger.
9	E-postvarsel	Er koblet til menyen Skrierverserverinnstillinger.
10	Angi passord	Er koblet til menyen Sikkerhet.
11	Elektronisk hjelp	Er koblet til nettstedet Dell Support.
12	Bestill tilbehør:	Er koblet til nettsiden til Dell.
13	Kontakt Dell Support:	Er koblet til nettadressen til supportsiden for Dell: <a href="http://support.dell.com">http://support.dell.com</a>

## Høyre ramme

Den høyre rammen er plassert i den høyre delen av alle sider. Innholdet i den høyre rammen tilsvareer menyen du velger i den venstre rammen. Se “Detaljer om menyelementer” hvis du ønsker mer informasjon om elementene som vises i den høyre rammen.

## Knapper i den høyre rammen



1	Knappen <b>Oppdater</b>	Mottar gjeldende skriverkonfigurasjon og oppdaterer den nyeste informasjonen i den høyre rammen.
2	Knappen <b>Bruk nye innstillinger</b>	Sender nye innstillinger som er foretatt med <b>Dell Printer Configuration Web Tool</b> til skriveren. De nye innstillingene erstatter de gamle innstillingene på skriveren.
3	Knappen <b>Gjenopprett innstillinger</b>	Gjenoppretter de gamle innstillingene som var lagt inn før det ble foretatt endringer. Nye innstillinger blir ikke sendt til skriveren.

## Endre innstillingene for menyelementene

Noen menyer gir deg muligheten til å endre skriverinnstillingene gjennom **Dell Printer Configuration Web Tool**. Når du åpner disse menyene, vises vinduet for autentisering på skjermen. Skriv inn brukernavn og passord til skriverens administrator ved å følge anvisningene i dialogboksen.

Standardnavn er **admin**, og standard passord er tomt (NULL). Du kan bare endre passordet under **Angi passord** i menyen **Sikkerhet**. Brukernavnet kan ikke endres. Se “Angi passord” for mer informasjon.

## Detaljer om menyelementer

"Skriverstatus"	"Skriverstatus"	"Skriverstatus"
		"Skriverhendelser"
		"Skriverinformasjon"
"Skriverjobber"	"Skriverjobber"	"Jobbliste"
		"Fullførte jobber"
"Skriverinnstillinger"	"Skriverinnstillingsrapport"	"Menyinnstillinger"
	"Skriverinnstillinger"	"Rapporter"
		"Systeminnstillinger"
		"Nettverksinnstillinger"
		"USB-innstillinger"
		"PCL-innstillinger"
		"PostScript-innstillinger"
		"PDF-innstillinger"
		"Sikkerhetsinnstillinger"
		"Standarder for direkte USB-utskrift"
		"Vedlikehold av skriver"
	"Juster belteenhet"	
	"Juster 2. BTR"	
	"Juster fikseringsenhet"	
	"Autoregistreringsjustering"	
	"Fargeregistreringsjusteringer"	
	"Tilbakestill standarder"	
"Initialiser utskriftsmåler"		
"Skrierverserverinnstillinger"	"Skrierverserverrapporter"	"Lagring"*1
		"Ikke-Dell toner"
	"Skrierverserverinnstillinger"	"Juster høyde"
		"Klokkeinnstillinger"
		"Tilpasning av nettkobling"
		"Oppsettside for skrierverserver"
		"Oppsettside for e-postvarsel"
		"Grunnleggende informasjon"
		"Portinnstillinger"
		"TCP/IP"
"SMB"		
"E-postvarsel"		
"Bonjour (mDNS)"		
"SNMP"		
"SNTP"		
"Trådløst LAN"*2		
"AirPrint"		

		“Google skyutskrift”
		“Proxyserver”
		“Nullstill skriverserver”
“Skriverserverinnstillinger”	“Sikkerhet”	“Angi passord”
		“Autentiseringssystem”
		“Kerberos-server”
		“LDAP-server”
		“LDAP-autentifisering”
		“SSL/TLS”
		“IPsec”
		“802.1x” <sup>*3</sup>
		“IP-filter (IPv4)”
“Kopier skriverinnstillinger”	“Kopier skriverinnstillinger”	“Kopier skriverinnstillinger”
		“Kopier skriverinnstillingsrapport”
“Utskriftsvolum”	“Utskriftsvolum”	“Utskriftsvolum”
		“Dell ColorTrack”
“Skuffinnstillinger”	“Skuffinnstillinger”	
<p>*1 Dette elementet er bare tilgjengelig når <b>RAM-disk</b> er aktivert med den valgfrie 512 MB minnemodulen eller den valgfrie harddisken installert.</p> <p>*2 Dette elementet er kun tilgjengelig når skriveren er koblet til via det trådløse nettverket.</p> <p>*3 Dette elementet er bare tilgjengelig når skriveren er koblet til via en Ethernet-kabel.</p>		

## Skriverstatus

Via menyen **Skriverstatus** kan du sjekke statusen til forbruksvarer, maskinvare og skriverspesifikasjoner.

Følgende sider vises på menyen **Skriverstatus**:

### Skriverstatus

#### Formål:

Å kontrollere statusen til forbruksvarer, skuffer og deksler.

#### Verdier:

Cyan tonerkassett	OK	Indikerer at det er nok toner.	
Magenta tonerkassett	Skift ut snart	Indikerer at toneren må skiftes ut snart.	
Gul tonerkassett	Skift ut nå	Indikerer at toneren må skiftes ut nå.	
Svart tonerkassett			
Forbruksvarer	Status	OK	Indikerer at status for trommelkassetten og/eller resttonerboksen er OK for bruk.
		Skift ut snart	Indikerer at trommelkassetten og/eller resttonerboksen må skiftes ut snart.
		Skift ut nå	Indikerer at trommelkassetten og/eller resttonerboksen må skiftes ut nå.
Papirskuffer	Status	OK	Angir at det er noe papir i skuffen, men mengden er ukjent.
		Legg i papir	Angir at skuffen er tom for papir.
	Kapasitet		Viser papirskuffens maksimumskapasitet.

	<b>Størrelse</b>		Viser størrelsen på papiret i skuffen.
Mottakerbrett	<b>Status</b>	<b>OK</b>	Angir at brettet er tilgjengelig.
		<b>Full</b>	Angir at brettet ikke er tilgjengelig.
	<b>Kapasitet</b>		Viser papirskuffens maksimumskapasitet.
Omslag	<b>Status</b>	<b>Lukket</b>	Angir at dekselet er lukket.
		<b>Åpen</b>	Angir at dekselet er åpent.
<b>Skrivertype</b>			Viser typen skriver. <b>Fargelaser</b> vises vanligvis.
<b>Utskriftshastighet</b>			Viser utskriftshastigheten.

### Skriverhendelser

#### Formål:

Når det oppstår feil, f.eks. *Tom for papir* eller *Deksel er åpent*, vises detaljert informasjon om alle varsler eller feilmeldinger på siden **Skriverhendelser**.

#### Verdier:

<b>Sted</b>	Viser stedet der feilen oppstod.
<b>Detaljer</b>	Viser detaljert informasjon om feilen.

### Skriverinformasjon

#### Formål:

Kontrollere detaljert informasjon om skriveren, f.eks. maskinvarekonfigurering og programvareversjon. Du kan også åpne denne siden ved å klikke på kategorien **Skriverinformasjon** i den venstre rammen.

#### Verdier:

<b>Dell Servicemerkenummer</b>		Viser Dell servicemerkenummer.
<b>Ekspresservicekode</b>		Viser Dell ekspresservicekode.
<b>Produktmerkenummer</b>		Viser skriverens produktmerkenummer.
<b>Serienummer for skriver</b>		Viser skriverens serienummer.
<b>Minnekapasitet</b>		Viser minnekapasiteten.
<b>Harddisk*<sup>1</sup></b>		Viser informasjon om skriverens harddisk.
<b>Prosesorhastighet</b>		Viser prosessorhastigheten.
<b>Skriverrevisjonsnivå</b>	<b>Fastvare-versjon</b>	Viser revisjonsdato (revisjonsnivå).
	<b>Nettverksfastvareversjon</b>	Viser revisjonsdato (revisjonsnivå).

\*<sup>1</sup> Dette elementet er bare tilgjengelig når den valgfrie harddisken er installert.

### Skriverjobber

Menyen **Skriverjobber** inneholder informasjon på sidene **Jobbliste** og **Fullførte jobber**. Disse sidene viser detaljer om status angående hver utskriftsjobb.

#### Jobbliste

##### Formål:

Bekreft jobbene som behandles. Klikk **Oppdater** for å oppdatere skjermbildet.

Verdier:

ID	Viser jobb-ID-en.
Jobbnavn	Viser filnavnet til jobben som behandles.
Eier	Viser navnet til jobbeieren.
Vertsnavn	Viser navnet til vertsmaskinen.
Jobbstatus	Viser status for jobben som behandles.
Vert I/F	Viser statusen til vertsgrensesnittet.
Tid for sendt jobb	Viser datoen da jobben ble sendt.

### Fullførte jobber

Formål:

Kontrollere de fullførte jobbene. Viser opptil de siste 20 jobbene. Klikk **Oppdater** for å oppdatere skjermbildet.

Verdier:

ID	Viser jobb-ID-en.
Jobbnavn	Viser filnavnet til den fullførte jobben.
Eier	Viser navnet til jobbeieren.
Vertsnavn	Viser navnet til vertsmaskinen.
Utdataresultat	Viser statusen til den fullførte jobben.
Trykkingsnummer	Viser jobbets totale sideantall.
Antall ark	Viser jobbets totale sideantall.
Vert I/F	Viser statusen til vertsgrensesnittet.
Tid for sendt jobb	Viser datoen da jobben ble sendt.

### Skriverinnstillinger

Bruk menyen **Skriverinnstillinger** for å vise kategoriene **Skriverinnstillingsrapport**, **Skriverinnstillinger** og **Vedlikehold av skriver**, og for å konfigurere skriverinnstillingene.

Følgende kategorier vises øverst i den høyre rammen:

#### Skriverinnstillingsrapport

Kategorien **Skriverinnstillingsrapport** inneholder sidene **Menyinnstillinger** og **Rapporter**.

#### *Menyinnstillinger*

Formål:

Vise gjeldende innstillinger for skrivermenyer.

Verdier:

Systeminnstillinger	<b>Strømsparingstid – hvilemodus</b>	Viser hvor lang tid det skal gå før skriveren går inn i hvilemodus etter å ha avsluttet en jobb.
	<b>Strømsparingstid – dvalemodus</b>	Viser hvor lang tid det skal gå før skriveren går inn i dvalemodus etter at den har gått inn i hvilemodus.
	<b>Strømsparingstid – tidsur for auto-av*1</b>	Viser hvor lang tid det skal gå før skriveren slås av etter at den har gått inn i dvalemodus.



mm/tommer	Viser målenheten som brukes på LCD-panelet.
Kontrollpaneltone	Viser volumet på tonen som skriveren avgir når inntastingen på operatørpanelet er riktig. Av angir at signalet er deaktivert.
Ugyldig tast-tone	Viser volumet på tonen som skriveren avgir når inntastingen på operatørpanelet er feil. Av angir at signalet er deaktivert.
Klartone	Viser volumet på tonen som avgis når skriveren blir klar. Av angir at signalet er deaktivert.
Jobb avsluttet-tone	Viser volumet på tonen som maskinen avgir når en utskriftsjobb er ferdig. Av angir at signalet er deaktivert.
Feilsignal	Viser volumet på tonen som maskinen avgir når en jobb avsluttes på en unormal måte. Av angir at signalet er deaktivert.
Varselsignal	Viser volumet på tonen som maskinen avgir når det oppstår et problem. Av angir at signalet er deaktivert.
Tomt for papir-tone	Viser volumet på tonen som avgis når skriveren er tom for papir. Av angir at signalet er deaktivert.
Lite toner-tone	Viser volumet på tonen som avgis når tonernivået er lavt. Av angir at signalet er deaktivert.
Varseltoner ved automatisk tilbakestilling	Viser volumet på tonen som avgis 5 sekunder før skriveren utfører automatisk sletting. Av angir at signalet er deaktivert.
Alle toner	Viser volumet til alle varseltonene. Av angir at alle tonene er deaktivert.
Varsel om lite toner	Viser om det skal komme opp et varsel når tonernivået er lavt.
Automatisk loggutskrift	Viser om det skal skrives ut en jobbloggrapport automatisk etter hver 20. jobb.
RAM-disk <sup>*2</sup>	Viser om det skal allokeres RAM for filsystemet for funksjonene Sikker utskrift, Korrekturutskrift, Utskrift fra privat postboks og Utskrift fra felles postboks.
Panelspråk	Viser språket som benyttes på LCD-panelet.
Autom. tilbakest.	Viser tiden det tar før skriverinnstillingene tilbakestilles automatisk til standardinnstillingene når det ikke blir foretatt ytterligere innstillinger.
Tidsavbrudd for feil	Viser hvor lang tid det går før skriveren avbryter en jobb som har stoppet på unormal måte.
Tidsavbrudd for jobb	Viser hvor lenge skriveren venter på at data skal komme fra datamaskinen.
Standard papirformat	Viser standard papirstørrelse for utskrift.
Utskrifts-ID	Viser hvor en bruker-ID skal skrives ut på utskriften.
Skriv ut tekst	Viser om skriveren skriver ut PDL-data (page description language) (som ikke støttes av skriveren) som tekst når skriveren mottar denne typen data.
Innsetningsposisjon for bannerark	Viser hvor det skal settes inn et bannerark i utskriften.
Angi skuff for bannerark	Viser hvilken skuffe det skal legges bannerark i.
Bytt skuff	Viser om en annen papirstørrelse må brukes hvis papiret i den spesifiserte skuffen ikke samsvarer med innstillingene for papirstørrelse for den gjeldende jobben.
Brevpapir, 2-sidig <sup>*3</sup>	Viser om det skal skrives ut på begge sider av brevpapiret.

	Veksling mellom A4 < > Letter	Viser om det skal skrives ut A4-jobber på Letter-størrelse hvis A4 ikke er tilgjengelig i papirskuffene og omvendt (jobb i Letter-størrelse på A4-papir).	
	Rapport 2-sidig utskrift <sup>*3</sup>	Viser om det skal skrives ut rapporter på begge sider av arket.	
	Bruk en annen skuff	Viser om det skal vises en melding om å velge en annen skuff når det angitte papiret ikke er tilgjengelig i papirskuffen.	
Nettverksinnstillinger	Adobe Protocol	Viser PostScript-kommunikasjonsprotokoll for hvert grensesnitt.	
USB-innstillinger	USB-port	Viser om USB-grensesnittet skal aktiveres.	
	Adobe Protocol	Viser PostScript-kommunikasjonsprotokoll for hvert grensesnitt.	
PCL-innstillinger	Papirskuff	Viser papirskuffen.	
	Papirstørrelse	Viser innstillingen for papirstørrelse.	
	Egendefinert papirstørrelse - Y	Viser lengden på egendefinert papirstørrelse.	
	Egendefinert papirstørrelse - X	Viser bredden på egendefinert papirstørrelse.	
	Retning	Viser tekst- og grafikkretningen på siden.	
	Tosidig utskrift <sup>*3</sup>	Viser om det skal skrives ut på begge sider av arket.	
	Font	Viser den valgte fonten i en liste over registrerte fonter.	
	Symbolsett	Viser et symbolsett for den angitte fonten.	
	Fontstørrelse	Viser fontstørrelsen for skalerbare typografiske fonter.	
	Fonthøyde	Viser fontbredden til skalerbare fonter med fast bredde.	
	Formlinje	Viser antall linjer på en side.	
	Antall	Viser antallet eksemplarer som skal skrives ut.	
	Bildeforbedring	Viser om funksjonen Bildeforbedring skal aktiveres.	
	Hex-dump	Viser om funksjonen Hex-dump skal aktiveres.	
	Sparemodus for fargetoner	Viser om det skal skrives ut i utkastmodus.	
	Linjeavslutning	Viser om linjeavslutning skal settes.	
	Standardfarge	Viser fargemodusinnstillingen.	
	Ignorerer arkmating	Viser om tomme sider som bare inneholder kontrollkoder for arkmating, skal ignoreres.	
	PostScript-innstillinger	PS feilrapport	Viser om skriveren skriver ut feilinnhold for en PostScript-feil.
		PS-jobb tidsavbrutt	Viser kjøretid for én PostScript-jobb.
Papirvalgmodus		Viser skuffen som er valgt i PostScript-utskrift.	
Standardfarge		Viser fargemodusinnstillingen.	
PDF-innstillinger	Antall	Viser antallet eksemplarer som skal skrives ut.	
	Tosidig utskrift <sup>*3</sup>	Viser om det skal skrives ut på begge sider av arket.	
	Utskriftsmodus	Viser utskriftsmodusinnstillingen.	
	Kollatering	Viser om en jobb skal sorteres.	
	Utskriftsstørrelse	Viser papirstørrelsen for utskriften.	
	Layout	Viser utskriftslayouten.	
Sikkerhetsinnstillinger	Standardfarge	Viser fargemodusinnstillingen.	
	Panellåskontroll	Viser om Admin.innstillinger skal låses med et passord.	
	Direkte USB-utskrift	Viser om funksjonen Direkte USB-utskrift skal låses med et passord.	

	Programvarenedlasting	Viser om det skal aktiveres nedlasting av fastvareoppdateringer.
	Kryptering	Viser om data skal krypteres.
	Overskriv harddisk <sup>*4</sup>	Viser om harddisken skal overskrives.
	Innloggingsfeil	Viser hvor mange ganger en administrator kan prøve å logge inn på <b>Panellås og Funksjon aktivert</b> .
	Utløpsmodus <sup>*5</sup>	Viser om det skal angis dato for sletting av filer som er lagret som Sikker utskrift i den valgfrie 512 MB minnemodulen eller den valgfrie harddisken.
	Utløpstidspunkt <sup>*5</sup>	Viser tidspunktet for sletting av filer som er lagret som Sikker utskrift i den valgfrie 512 MB minnemodulen eller den valgfrie harddisken.
	Gjentakelse <sup>*5</sup>	Viser perioden når innstillingen skal gjentas.
	Ukentlige innstillinger <sup>*5</sup>	Viser ukedagen når innstillingen skal gjentas.
	Månedlige innstillinger <sup>*5</sup>	Viser dag i måneden når innstillingen skal gjentas.
Sikkerhetsinnstillinger - utskrift	Angi tilgjengelig klokkeslett	Viser om det skal angis tilgjengelig tidsperiode for utskriftstjenesten.
	Starttid	Viser starttiden for den tilgjengelige tidsperioden for utskriftsfunksjonen.
	Sluttid	Viser sluttiden for den tilgjengelige tidsperioden for utskriftsfunksjonen.
	Gjentakelse	Viser ukedagen når innstillingen skal gjentas.
Standarder for direkte USB-utskrift	Utskriftsfarge	Viser om det skal skrives ut i farger eller i svart-hvitt.
	Velg skuff	Viser standard papirskuff.
	Tosidig utskrift <sup>*3</sup>	Viser om det skal skrives ut på begge sider av arket.
	Mange opp	Viser om det skal skrives ut to eller flere sider på én side av et ark.
	Kollatering <sup>*4</sup>	Viser om en jobb skal sorteres.
Papirtetthet	Vanlig	Viser papirtettheten til vanlig papir.
	Etikett	Viser papirtettheten til etiketter.
Juster belteenhets	K-forskyvning	Viser verdien for svart skyggebilde.
	YMC-forskyvning	Viser verdien for farget skyggebilde.
Juster 2. BTR	Vanlig	Viser spenningsinnstillingen for overføringsrullen (-5 til 10) for vanlig papir.
	Vanlig tykt <sup>*6</sup>	Viser spenningsinnstillingen for overføringsrullen (-5 til 10) for vanlig tykt papir.
	Omslag (106-163 g/m <sup>2</sup> )	Viser spenningsinnstillingen for overføringsrullen (-5 til 10) for omslagspapir.
	Omslag tykke <sup>*6</sup> (164-216 g/m <sup>2</sup> )	Viser spenningsinnstillingen for overføringsrullen (-5 til 10) for tykt omslagspapir.
	Overtrukket (106-163 g/m <sup>2</sup> )	Viser spenningsinnstillingen for overføringsrullen (-5 til 10) for overtrukket papir.
	Overtrukket tykt <sup>*6</sup> (164-216 g/m <sup>2</sup> )	Viser spenningsinnstillingen for overføringsrullen (-5 til 10) for tykt overtrukket papir.
	Etikett	Viser spenningsinnstillingen for overføringsrullen (-5 til 10) for etiketter.
	Konvolutt	Viser spenningsinnstillingen for overføringsrullen (-5 til 10) for konvolutter.

	Resirkulert	Viser spenningsinnstillingen for overføringsrullen (-5 til 10) for resirkulert papir.
Juster fikseringsenhet	Vanlig	Viser temperaturinnstillingen for fikseringsenheten (-3 til 3) for vanlig papir.
	Vanlig tykt <sup>*6</sup>	Viser temperaturinnstillingen for fikseringsenheten (-3 til 3) for vanlig tykt papir.
	Omslag (106-163 g/m <sup>2</sup> )	Viser temperaturinnstillingen for fikseringsenheten (-3 til 3) for omslagspapir.
	Omslag tykke <sup>*6</sup> (164-216 g/m <sup>2</sup> )	Viser temperaturinnstillingen for fikseringsenheten (-3 til 3) for tykt omslagspapir.
	Overtrukket (106-163 g/m <sup>2</sup> )	Viser temperaturinnstillingen for fikseringsenheten (-3 til 3) for overtrukket papir.
	Overtrukket tykt <sup>*6</sup> (164-216 g/m <sup>2</sup> )	Viser temperaturinnstillingen for fikseringsenheten (-3 til 3) for overtrukket tykt papir.
	Etikett	Viser temperaturinnstillingen for fikseringsenheten (-3 til 3) for etiketter.
	Konvolutt	Viser temperaturinnstillingen for fikseringsenheten (-3 til 3) for konvolutter.
	Resirkulert	Viser temperaturinnstillingen for fikseringsenheten (-3 til 3) for resirkulert papir.
Autoregistreringsjustering		Viser om justering av fargeregistrering skal utføres automatisk.
Juster høyde		Viser høyden over havet på det stedet der maskinen er installert.
Ikke-Dell toner		Viser om det skal brukes en tonerkassett fra en annen produsent.
Klokkeinnstillinger	Datoformat	Viser standard datoformat.
	Klokkeslettformat	Viser standard klokkeformat: 12-timers klokke eller 24-timers klokke.
	Tidssone	Viser standard tidssone.
	Angi dato	Viser datoinnstillingen.
	Angi klokkeslett	Viser innstillingen for klokkeslett.
Tilpasning av nettkobling	Velg URL for ny bestilling	Viser en kobling for å bestille forbruksvarer, som du får tilgang til fra <b>Bestill tilbehør</b> : i den venstre rammen.
	Vanlig	Viser den vanlige URL-en ( <a href="http://accessories.us.dell.com/sna">http://accessories.us.dell.com/sna</a> ), som kan kobles til <b>Bestill tilbehør</b> .
	Hoved	Viser hoved-URL-en ( <a href="http://premier.dell.com">http://premier.dell.com</a> ), som kan kobles til <b>Bestill tilbehør</b> .
Dell ColorTrack	ColorTrack Modus	Viser om ColorTrack skal aktiveres.
	Ikke-registrert bruker	Viser om det tillates datautskrift uten autentiseringsinformasjon.
	Auto. utskrift, farge til svart-hvitt	Viser om alle utskriftsjobber skal skrives ut i svart-hvitt også når fargeutskrift er angitt.
	ColorTrack Feilrapport	Viser om det skal skrives ut en feilrapport for ColorTrack-modus.

Skuffinnstillinger	MPF-modus	Viser om det skal brukes skriverdriverinnstillinger papirstørrelse og -type for papiret som er lagt i flerfunksjonsmateren (MPF).
	MPF-papirstørrelse <sup>*7</sup>	Viser papirstørrelseinnstilling for MPF-en.
	MPF-papirtype <sup>*7</sup>	Viser papirtypeinnstilling for MPF-en.
	MPF egendefinert papirstørrelse - Y <sup>*7</sup>	Viser lengden på papiret med den egendefinerte størrelsen som er lagt i MPF-en.
	MPF egendefinert papirstørrelse - X <sup>*7</sup>	Viser bredden på papiret med den egendefinerte størrelsen som er lagt i MPF-en.
	Vis popup for MPF <sup>*7</sup>	Viser om en popup-meny skal vises for å be brukeren om å angi papirstørrelse og -type når det er lagt papir i MPF-en.
	Skuff 1 papirstørrelse	Viser papirstørrelseinnstilling for skuff1.
	Skuff 1 papirtype	Viser papirtypeinnstilling for skuff1.
	Skuff 1 Egendefinert papirstørrelse - Y	Viser lengden på papiret med den egendefinerte størrelsen som er lagt i skuff1.
	Skuff 1 Egendefinert papirstørrelse - X	Viser bredden på papiret med den egendefinerte størrelsen som er lagt i skuff1.
	Skuff 1 – vis popup	Viser om en popup-meny skal vises for å be brukeren om å angi papirstørrelse og -type når det er lagt papir i skuff1.
	Skuff 2 papirstørrelse <sup>*8</sup>	Viser innstillingen for papirstørrelse i valgfri 550-arkmater (skuff2).
	Skuff 2 papirtype <sup>*8</sup>	Viser innstillingen for papirtype i valgfri 550-arkmater.
	Skuff 1 Egendefinert papirstørrelse - Y <sup>*8</sup>	Viser lengden på egendefinert papir i valgfri 550-arkmater.
	Skuff 2 Egendefinert papirstørrelse - X <sup>*8</sup>	Viser bredden på egendefinert papir i valgfri 550-arkmater.
	Skuff 2– vis popup	Viser om en popup-meny skal vises for å be brukeren om å angi papirstørrelse og -type når det er lagt papir i valgfri 550-arkmater.
	1. prioritet	Viser papirkilden som skal brukes som første prioritet.
	2. prioritet	Viser papirkilden som skal brukes som andre prioritet.
	3. prioritet <sup>*8</sup>	Viser papirkilden som skal brukes som tredje prioritet.
	*1 Funksjonen for tidsur for automatisk av er bare tilgjengelig i visse regioner.	
*2 Dette elementet er bare tilgjengelig når den valgfrie 512 MB minnemodulen er installert og den valgfrie harddisken ikke er installert.		
*3 Dette elementet er bare tilgjengelig for Dell C3760dn Color Laser Printer.		
*4 Dette elementet er bare tilgjengelig når den valgfrie harddisken er installert.		
*5 Dette elementet er bare tilgjengelig når <b>RAM-disk</b> er aktivert eller den valgfrie harddisken er installert.		
*6 For spesifikasjoner om papirvekt kan du se "Papirtypespesifikasjoner".		
*7 Dette elementet er bare tilgjengelig når <b>Panel angitt</b> i <b>MPF-modus</b> er valgt.		
*8 Dette elementet er bare tilgjengelig når den valgfrie 550-arkmateren er installert.		

## Rapporter

### Formål:

Skrive ut forskjellige typer rapporter og lister.

### Verdier:

Skriverinnstillinger	Klikk <b>Start</b> for å skrive ut skriverinnstillingssiden.
Panelinnstillinger	Klikk <b>Start</b> for å skrive ut siden Panelinnstillinger.
PCL-fontliste	Klikk <b>Start</b> for å skrive ut listen over PCL-fonter (Hewlett-Packard Printer Control Language).

PCL-makroliste	Klikk <b>Start</b> for å skrive ut PCL-makrolisten.
PS-fontliste	Klikk <b>Start</b> for å skrive ut PS-fontlisten.
PDF-fontliste	Klikk <b>Start</b> for å skrive ut PDF-fontlisten.
Jobbhistorikk	Klikk <b>Start</b> for å skrive ut rapporten Jobbhistorikk.
Feilhistorikk	Klikk <b>Start</b> for å skrive ut rapporten Feilhistorikk.
Utskriftsmåler	Klikk <b>Start</b> for å skrive ut rapporten Utskriftsmåler.
Fargetestside	Klikk <b>Start</b> for å skrive ut fargetestside.
Lagrede dokumenter <sup>*1</sup>	Klikk <b>Start</b> for å skrive ut listen over lagrede dokumenter.
*1 Dette elementet er bare tilgjengelig når <b>RAM-disk</b> er aktivert med den valgfrie 512 MB minnemodulen eller den valgfrie harddisken installert.	

## Skriverinnstillinger

Kategorien **Skriverinnstillinger** inneholder sidene **Systeminnstillinger**, **Nettverksinnstillinger**, **USB-innstillinger**, **PCL-innstillinger**, **PostScript-innstillinger**, **PDF-innstillinger**, **Sikkerhetsinnstillinger** og **Standarder for direkte USB-utskrift**.

### **Systeminnstillinger**

**Formål:**

Konfigurere grunnleggende skriverinnstillinger.

**Verdier:**

Strømsparingstid – hvilemodus	Angir hvor lang tid det skal gå før skriveren går inn i hvilemodus etter å ha avsluttet en jobb.
Strømsparingstid – dvalemodus	Angir hvor lang tid det skal gå før skriveren går inn i dvalemodus etter at den har gått inn i hvilemodus.
Strømsparingstid – tidsur for auto-av <sup>*1</sup>	Angir hvor lang tid det skal gå før skriveren slås av etter at den har gått inn i dvalemodus.
mm/tommer	Angir målenheten som skal brukes på LCD-panelet til mm eller tommer.
Kontrollpaneltone	Angir volumet til tonen som skriveren avgir når inntastingen på operatørpanelet er riktig, eller deaktiverer tonen.
Ugyldig tast-tone	Angir volumet til tonen som skriveren avgir når inntastingen på operatørpanelet er feil, eller deaktiverer tonen.
Klartone	Angir volumet til tonen som skriveren avgir når skriveren er klar, eller deaktiverer tonen.
Jobb avsluttet-tone	Angir volumet til tonen som skriveren avgir når en utskriftsjobb er fullført, eller deaktiverer tonen.
Feilsignal	Angir volumet til tonen som skriveren avgir når en jobb avsluttes på en unormal måte, eller deaktiverer tonen.
Varselsignal	Angir volumet til tonen som skriveren avgir når det oppstår et problem, eller deaktiverer tonen.
Tomt for papir-tone	Angir volumet til tonen som skriveren avgir når skriveren er tom for papir, eller deaktiverer tonen.
Lite toner-tone	Angir volumet til tonen som skriveren avgir når tonernivået er lavt, eller deaktiverer tonen.
Varseltone ved automatisk tilbakestilling	Angir volumet til tonen som avgis 5 sekunder før skriveren utfører automatisk sletting, eller deaktiverer tonen.
Alle toner	Angir volumet til alle varseltonene, eller deaktiverer alle tonene.

Varsel om lite toner	Varsler deg hvis tonernivået er lavt.
Automatisk loggutskrift	Angir om jobbloggen skal skrives ut etter hver 20. jobb.
RAM-disk <sup>*2</sup>	Angir om det skal allokeres RAM for filsystemet for funksjonene Sikker utskrift, Korrekturutskrift, Utskrift fra privat postboks og Utskrift fra felles postboks.
Panelspråk	Viser språket som benyttes på LCD-panelet.
Autom. tilbakest.	Viser tiden det tar før skriverinnstillingene tilbakestilles automatisk til standardinnstillingene når det ikke blir foretatt ytterligere innstillinger.
Tidsavbrudd for feil	Angir hvor lang tid det går før skriveren avbryter en jobb som har stoppet på en unormal måte.
Tidsavbrudd for jobb	Angir hvor lenge skriveren venter på at data skal komme fra datamaskinen.
Standard papirformat	Angir standard papirstørrelse for utskrift.
Utskrifts-ID	Angir hvor bruker-ID-en skal plasseres på utskriften.
Skriv ut tekst	Angir om skriveren skriver ut PDL-data (som ikke støttes av skriveren) som tekst når skriveren mottar denne typen data.
Innsettingsposisjon for bannerark	Angir hvor det skal settes inn et bannerark i utskriften.
Angi skuff for bannerark	Angir fra hvilken skuffe bannerark skal mates.
Bytt skuff	Angir om en annen papirstørrelse enn papiret i den spesifiserte skuffen skal brukes når dette ikke samsvarer med innstillingene for papirstørrelse som er angitt for den gjeldende jobben.
Brevpapir, 2-sidig <sup>*2</sup>	Angir om det skal skrives ut på begge sider av brevhodepapiret.
Veksling mellom A4<>Letter	Angir om det skal skrives ut A4-jobber på papir av Letter-størrelse hvis A4 ikke er tilgjengelig i papirskuffene og omvendt (jobb i Letter-størrelse på A4-papir).
Rapport 2-sidig utskrift <sup>*2</sup>	Angir om det skal skrives ut rapporter på begge sider av arket.
Bruk en annen skuff	Angir om det skal vises en melding om å velge en annen skuff når det angitte papiret ikke er tilgjengelig i papirskuffen.
*1 Funksjonen for tidsur for automatisk av er bare tilgjengelig i visse regioner.	
*2 Dette elementet er bare tilgjengelig når den valgfrie 512 MB minnemodulen er installert og den valgfrie harddisken ikke er installert.	
*3 Dette elementet er bare tilgjengelig for Dell C3760dn Color Laser Printer.	

### **Nettverksinnstillinger**

#### **Formål:**

Angi PostScript-kommunikasjonsprotokollen for denne skriveren.

#### **Verdier:**

Adobe Protocol	Angir PostScript-kommunikasjonsprotokoll for hvert grensesnitt.
----------------	---

### **USB-innstillinger**

#### **Formål:**

Endre skriverens USB-innstillinger.

#### **Verdier:**

USB-port	Aktiverer USB-grensesnittet på skriveren.
Adobe Protocol	Angir PostScript-kommunikasjonsprotokoll for hvert grensesnitt.

### **PCL-innstillinger**

Formål:

Endre PLC-innstillingene.

Verdier:

Papirskuffe	Angir papirskuffen.
Papirstørrelse	Angir papirstørrelsen.
Egendefinert papirstørrelse - Y	Angir lengden på egendefinert papirstørrelse. Det tilgjengelige verdiområdet er 127 (5,0 tommer) til 355 mm (14,0 tommer).
Egendefinert papirstørrelse - X	Angir bredden på egendefinert papirstørrelse. Det tilgjengelige verdiområdet er 77 mm (3,0 tommer) til 215 mm (8,5 tommer).
Retning	Angir tekst- og grafikkretningen på siden.
Tosidig utskrift <sup>*1</sup>	Angir dobbeltsidig utskrift som standard for alle utskriftsjobber.
Font	Angir den valgte fonten i en liste over registrerte fonter.
Symbolsett	Angir et symbolsett for den angitte fonten.
Fontstørrelse	Angir fontstørrelsen for skalerbare typografiske fonter.
Fonthøyde	Angir fontbredden til skalerbare fonter med fast bredde.
Formlinje	Angir antall linjer på en side.
Antall	Angir antallet eksemplarer som skal skrives ut.
Bildeforbedring	Angir om funksjonen Bildeforbedring skal aktiveres.
Hex-dump	Angir om kilden til et utskriftsjobbproblem skal isoleres. Hvis Hex-dump er valgt, skrives all data som er sendt til skriveren, ut i heksadesimaler og tegnrepresentasjon. Kontrollkoder utføres ikke.
Sparemodus for fargetoner	Angir om det skal skrives ut i utkastmodus.
Linjeavslutning	Angir hvordan linjeavslutninger skal håndteres.
Standardfarge	Angir modusen for utskriftsfarge til <b>Farge</b> eller <b>Svart</b> . Denne innstillingen brukes til utskriftsjobber uten en angitt modus for fargeutskrift.
Ignorer arkmating	Angir om tomme sider som bare inneholder kontrollkoder for arkmating, skal ignoreres.

<sup>\*1</sup> Dette elementet er bare tilgjengelig for Dell C3760dn Color Laser Printer.

### **PostScript-innstillinger**

Formål:

Endre skriverinnstillinger som bare påvirker jobber som bruker skriverspråket for PostScript-emulering.

Verdier:

PS feilrapport	Angir om skriveren skriver ut feilinnhold for en PostScript-feil.
PS-jobb tidsavbrutt	Angir kjøretid for én PostScript-jobb.
Papirvalgmodus	Angir hvordan det skal velges skuff for PostScript-modus.
Standardfarge	Angir standardfargemodus for PostScript-modus.

### **PDF-innstillinger**

Formål:

Endre PLC-innstillingene.



Verdier:

Antall	Angir antallet kopier.
Tosidig utskrift <sup>*1</sup>	Angir om det skal skrives ut på begge sider av arket.
Utskriftsmodus	Angir en utskriftsmodus.
PDF-passord	Angir et passord.
Angi PDF-passord på nytt	Bekrefter det angitte passordet.
Kollatering	Angir om utskriftene skal sorteres.
Utskriftsstørrelse	Angir papirstørrelsen for utskrift.
Layout	Angir utskriftslayouten.
Utskriftsfarge	Angir utdatafargen.

<sup>\*1</sup> Dette elementet er bare tilgjengelig for Dell C3760dn Color Laser Printer.

### **Sikkerhetsinnstillinger**

#### **Panellås**

**Formål:**

Angi passordbegrenset tilgang til Admin.innstillinger, samt angi eller endre passordet.

**Verdier:**

Panellåskontroll <sup>*1</sup>	Aktiverer/deaktiverer passordbeskyttelse for Admin.innstillinger.
Nytt passord	Angir et passord som er nødvendig for å få tilgang til Admin.innstillinger.
Bekreft passord	Bekrefter det angitte passordet.

<sup>\*1</sup> Noen innstillingselementer i Sikkerhetsinnstillinger vises bare når dette innstillingselementet er aktivert.

 **MERK:** Du kan angi passord for **Dell Printer Configuration Web Tool** fra **Angi passord i Skriververinnstillinger**.

#### **Funksjon aktivert**

**Formål:**

Angi om funksjonen Direkte USB-utskrift skal låses med et passord, samt angi eller endre passordet.

**Verdier:**

Direkte USB-utskrift	Angir om funksjonen Direkte USB-utskrift skal låses med et passord.
Nytt passord	Angir et passord som kreves for å få tilgang til funksjonen Direkte USB-utskrift.
Bekreft passord	Bekrefter det angitte passordet.

 **MERK:** Du kan angi passord for **Dell Printer Configuration Web Tool** fra **Angi passord i Skriververinnstillinger**.

#### **Programvarenedlasting**

**Formål:**

Angir om det skal aktiveres nedlasting av fastvareoppdateringer.


#### **Datakryptering**

**Formål:**


Angir om data skal krypteres.

Verdier:

Datakryptering	Kryptering	Angir om data skal krypteres.
	Krypteringsnøkkel	Angir en nøkkel som kreves for å kryptere.
	Bekreft krypteringsnøkkel	Angi den nye nøkkelen på nytt for å bekrefte den.

 **MERK:** Du kan bare angi tegn fra 0 til 9, a til z, A til Z og tomme verdier (NULL) for krypteringsnøkkelen.

Overskriv harddisk

 **MERK:** Funksjonen Overskriv harddisk er bare tilgjengelig hvis den valgfrie harddisken er installert.

Formål:

Angi om harddisken skal overskrives.

Verdier:

Overskriv harddisk	Angir om harddisken skal overskrives.
--------------------	---------------------------------------

Innloggingsfeil

Formål:

Angi hvor mange ganger en administrator kan prøve å logge inn på **Panellås** og **Funksjon aktivert**.

Verdier:

Innloggingsfeil	Viser hvor mange ganger en administrator kan prøve å logge inn på <b>Panellås</b> og <b>Funksjon aktivert</b> .
-----------------	---

Angi tilgjengelig klokkeslett - utskrift


Formål:

Angi tiden for aktivering av sikker innstilling for utskriftsfunksjonen.

Verdier:

Angi tilgjengelig klokkeslett	Gjør det mulig å angi tilgjengelig tidsperiode for utskriftsfunksjonen.
Starttid	Angir starttiden for den tilgjengelige tidsperioden for utskriftsfunksjonen.
Sluttid	Angir sluttiden for den tilgjengelige tidsperioden for utskriftsfunksjonen.
Gjentakelse	Stiller inn ukedagen når innstillingen skal repeteres.

Utløpt tid for sikker jobb

 **MERK:** Funksjonen Utløpt tid for sikker jobb er bare tilgjengelig når **RAM-disk** er aktivert med den valgfrie 512 MB minnemodulen eller den valgfrie harddisken installert.

Formål:

Angi dato og tidspunkt for sletting av filer som er lagret som Sikker utskrift i den valgfrie 512 MB minnemodulen eller den valgfrie harddisken.

Verdier:

Utløpsmodus	Gir deg muligheten til å angi dato for sletting av filer som er lagret som Sikker utskrift i den valgfrie 512 MB minnemodulen eller den valgfrie harddisken.
Utløpstidspunkt	Angir tidspunktet for sletting av filer som er lagret som Sikker utskrift i den valgfrie 512 MB minnemodulen eller den valgfrie harddisken.
Gjentakelse	Stiller inn perioden når innstillingen skal repeteres.
Ukentlige innstillinger	Stiller inn ukedagen når innstillingen skal repeteres.
Månedlige innstillinger	Stiller inn dagen i måneden når innstillingen skal repeteres.

### **Standarder for direkte USB-utskrift**

Formål:

Opprette din egen innstilling for Standarder for direkte USB-utskrift.

Verdier:

Utskriftsfarge	Angir om det skal skrives ut i farger eller i svart-hvitt.
Velg skuff	Angir standard papirskuffe.
Tosidig utskrift	Angir om det skal skrives ut på begge sider av arket.
Mange opp	Angir om det skal skrives ut to eller flere sider på én side av et ark.
Kollatering	Angir om utskriftene skal sorteres.
PDF-passord	Angir et passord.
Angi PDF-passord på nytt	Bekrefter det angitte passordet.

### **Vedlikehold av skriver**

Kategorien Vedlikehold av skriver omfatter sidene **Papirtetthet**, **Juster belteenhet**, **Juster 2. BTR**, **Juster fikseringsenhet**, **Autoregistreringsjustering**, **Fargeregistreringsjusteringer**, **Tilbakestill standarder**, **Initialiser utskriftsmåler**, **Tilbakestill fikseringsenhet**, **Lagring**, **Ikke-Dell toner**, **Juster høyde**, **Klokkeinnstillinger** og **Tilpasning av nettkobling**.

#### **Papirtetthet**

Formål:

Angi papirtetthet.

Verdier:

Vanlig	Stiller inn tettheten til vanlig papir på <b>Lett</b> eller <b>Normal</b> .
Etikett	Stiller inn tettheten til etiketter på <b>Lett</b> eller <b>Normal</b> .

#### **Juster belteenhet**

Formål:

For å justere overføringsavvik når det oppstår skygger. (Skyggebildet kan være bildet fra forrige side, eller en del av siden som skrives ut.)

Verdier:

K-forskyvning	Hvis det vises svake, svarte skygger, kan du prøve å redusere verdien.
YMC-forskyvning	Hvis det vises skygger i farge (gul, magenta eller cyan), kan du prøve å redusere verdien.

### **Juster 2. BTR**

Formål:

Angi optimale spenningsinnstillinger for utskrift for 2. belteenhetsrulle (2. BTR). Hvis du vil redusere spenningen, angir du negative verdier. Hvis du vil øke, angir du positive verdier.

Standardinnstillingene vil kanskje ikke gi de beste utskriftene på alle papirtyper. Hvis det er fargeflekker på utskriften, kan du prøve å øke spenningen. Hvis det er hvite flekker på utskriften, kan du prøve å redusere spenningen.

 **FORSIKTIG:** Utskriftskvaliteten avhenger av innstillingsverdiene du velger for dette elementet.

Verdier:


Vanlig	Angir spenningsinnstillingene for overføringsrullen for vanlig papir i verdiområdet -5 til 10.
Vanlig tykt	Angir spenningsinnstillingene for overføringsrullen for tykt vanlig papir i verdiområdet -5 til 10.
Omslag	Angir spenningsinnstillingene for overføringsrullen for omslagspapir i verdiområdet -5 til 10.
Omslag tykke	Angir spenningsinnstillingene for overføringsrullen for tykke omslagspapir i verdiområdet -5 til 10.
Overtrukket	Innstillinger spenningsinnstillingene for overføringsrullen for overtrukket papir i verdiområdet -5 til 10.
Overtrukket tykt	Innstillinger spenningsinnstillingene for overføringsrullen for tykt overtrukket papir i verdiområdet -5 til 10.
Etikett	Angir spenningsinnstillingene for overføringsrullen for etiketter i verdiområdet -5 til 10.
Konvolutt	Angir spenningsinnstillingene for overføringsrullen for konvolutter i verdiområdet -5 til 10.
Resirkulert	Angir spenningsinnstillingene for overføringsrullen for resirkulert papir i verdiområdet -5 til 10.

### **Juster fikseringsenhet**

Formål:

Angi optimale temperaturinnstillinger for utskrift for fikseringsenheten. Hvis du vil redusere temperaturen, angir du negative verdier. Hvis du vil øke, angir du positive verdier.

Standardinnstillingene vil kanskje ikke gi de beste utskriftene på alle papirtyper. Hvis utskriften krøller seg, kan du prøve å redusere temperaturen. Hvis toneren ikke smelter korrekt på papiret, kan du prøve å øke temperaturen.

 **MERK:** Utskriftskvaliteten avhenger av innstillingsverdiene du velger for dette elementet.

Verdier:

Vanlig	Angir temperaturinnstillinger for fikseringsenheten for vanlig papir i verdiområdet -3 til 3.
Vanlig tykt	Angir temperaturinnstillinger for fikseringsenheten for tykt vanlig papir i verdiområdet -3 til 3.
Omslag	Angir temperaturinnstillinger for fikseringsenheten for omslagspapir i verdiområdet -3 til 3.
Omslag tykke	Angir temperaturinnstillinger for fikseringsenheten for tykt omslagspapir i verdiområdet -3 til 3.
Overtrukket	Angir temperaturinnstillinger for fikseringsenheten for overtrukket papir i verdiområdet -3 til 3.
Overtrukket tykt	Angir temperaturinnstillinger for fikseringsenheten for tykt overtrukket papir i verdiområdet -3 til 3.
Etikett	Angir temperaturinnstillinger for fikseringsenheten for etiketter i verdiområdet -3 til 3.
Konvolutt	Angir temperaturinnstillinger for fikseringsenheten for konvolutter i verdiområdet -3 til 3.
Resirkulert	Angir temperaturinnstillinger for fikseringsenheten for resirkulert papir i verdiområdet -3 til 3.

### **Autoregistreringsjustering**

Formål:

Angir om justering av fargeregistrering skal utføres automatisk.

### **Fargeregistreringsjusteringer**

Formål:

Angir om justering av fargeregistrering skal utføres manuelt.

Manuell fargeregistreringsjustering er nødvendig, for eksempel når skriveren er installert for første gang og etter at skriveren er flyttet.



**MERK:** Funksjonen **Fargeregistreringsjusteringer** kan konfigureres når **Autoregistreringsjustering** er stilt inn på **Av**.

Verdier:

Autokorrigerings	Klikk <b>Start</b> for å utføre korrigerings av fargeregistrering automatisk.
Fargeregistreringsskjema	Klikk <b>Start</b> for å skrive ut et fargeregistreringsskjema. Fargeregistreringsskjemaet skrives ut som et gittermønster med gule, magenta og cyan linjer. Se på verdiene på diagrammets høyre side (ved siden av linjen som er helt rett for hver av de tre fargene). Hvis verdien for denne linjen er 0, er det ikke nødvendig å foreta fargeregistreringsjustering. Hvis verdien for linjen har en annen verdi enn 0, angir du justeringsverdiene under <b>Fargeregistreringsjusteringer</b> .
Fargeregistreringsjusteringer	Angir fargejusteringsverdier for lateral (loddrett stilling i forhold til papirmatningsretningen) og prosess (papirmatningsretningen) for hhv. gul, magenta og cyan i verdiområdet -9 til 9.

### **Tilbakestill standarder**

Formål:

Å initialisere NV-minnet (ikke-flyktig). Etter at denne funksjonen er utført og skriveren er startet på nytt, tilbakestilles alle menyparametre til standardverdiene.

Tilbakestill standarder og start skriver på nytt.	Klikk <b>Start</b> for å tilbakestille standardinnstillingen og starte skriveren på nytt.
---	---

### **Initialiser utskriftsmåler**

Formål:

Initialisere skriverens utskriftsmåling. Når utskriftsmåling er initialisert, blir antallet tilbakestilt til 0.

### **Lagring**



**MERK:** Lagringsfunksjonen er bare tilgjengelig når **RAM-disk** er aktivert med den valgfrie 512 MB minnemodulen eller den valgfrie harddisken installert.

Formål:

Fjerne alle filer som er lagret i den valgfrie 512 MB minnemodulen eller den valgfrie harddisken, eller formatere den valgfrie harddisken.

Verdier:

Tøm lager <sup>*1</sup>	Slett alle	Klikk <b>Start</b> for å fjerne alle filer som er lagret som Sikker utskrift, Korrekturutskrift, Utskrift fra privat postboks og Utskrift fra felles postboks i den valgfrie 512 MB minnemodulen eller den valgfrie harddisken.
	Sikkert dokument	Klikk <b>Start</b> for å fjerne alle filer som er lagret som Sikker utskrift, Korrekturutskrift, Utskrift fra privat postboks og Utskrift fra felles postboks i den valgfrie 512 MB minnemodulen eller den valgfrie harddisken.
	Lagret dokument	Klikk <b>Start</b> for å fjerne alle filer som er lagret i den valgfrie 512 MB minnemodulen eller den valgfrie harddisken.
Formater harddisk <sup>*2</sup>	Formater harddisk	Klikk <b>Start</b> for å formatere den valgfrie harddisken. Alle fonter, skjemaer og filer for Sikker utskrift, Korrekturutskrift, Utskrift fra privat postboks og Utskrift fra felles postboks som er lagret i den valgfrie harddisken, fjernes.

\*1 Dette elementet er bare tilgjengelig når **RAM-disk** er aktivert med den valgfrie 512 MB minnemodulen eller den valgfrie harddisken installert.

\*2 Dette elementet er bare tilgjengelig når den valgfrie harddisken er installert.

### **Ikke-Dell toner**

Formål:

Bruke tonerkassett fra en annen produsent.

 **ADVARSEL: Bruk av tonerkassetter som ikke er fra Dell, kan skade skriveren. Garantien dekker ikke skader som skyldes bruk av andre enn Dell-tonerkassetter.**

### **Juster høyde**

Formål:

Angi høyden over havet på det stedet der skriveren er installert.

Utladingsfenomenet ved lading av fotolederen varierer avhengig av barometertrykk. Justeringer blir utført ved å angi høyden over havet på det stedet der skriveren brukes.

### **Klokkeinnstillinger**

Formål:

Angi klokkeinnstillinger.

Verdier:

Datoformat	Angir datoformat: ÅÅÅÅ/MM/DD, MM/DD/ÅÅÅÅ eller DD/MM/ÅÅÅÅ.
Klokkeslettformat	Angir klokkeslettformat: 24-timers klokke eller 12-timers klokke.
Tidssone	Angir tidssonen.
Angi dato	Angir gjeldende dato.
Angi klokkeslett	Angir gjeldende klokkeslett.

### **Tilpasning av nettkobling**

Formål:

Angi en kobling for å bestille forbruksvarer, som du får tilgang til fra **Bestill tilbehør**: i den venstre rammen.

Verdier:

Velg URL for ny bestilling	Angir en URL som lenkes til <b>Bestill tilbehør</b> :
Vanlig	Viser den vanlige URL-en ( <a href="http://accessories.us.dell.com/sna">http://accessories.us.dell.com/sna</a> ), som kan kobles til <b>Bestill tilbehør</b> .
Hoved	Viser hoved-URL-en ( <a href="http://premier.dell.com">http://premier.dell.com</a> ), som kan kobles til <b>Bestill tilbehør</b> .

### **Skriverserverinnstillinger**

Bruk menyen **Skriverserverinnstillinger** for å angi typen skrivergrensesnitt og nødvendige vilkår for kommunikasjon. Følgende kategorier vises øverst i høyre ramme.

#### **Skriverserverrapporter**

Kategorien **Skriverserverrapporter** omfatter **Oppsettsside for skrierver** og **Oppsettsside for e-postvarsel**.

#### ***Oppsettsside for skrierver***

Formål:

Kontrollere gjeldende innstillinger for TCP/IP-protokoll (transmission control protocol / Internet protocol) og utskriftsporter. På denne siden kan du bare kontrollere elementers innstillinger. Hvis du vil endre innstillingene, må du gå til sidene i kategorien **Skriverserverinnstillinger**.

Verdier:

Ethernet <sup>*1</sup>	Ethernet-innstillinger	Viser gjeldende innstillinger for Ethernet-overføringshastighet og dupleksinnstillingene.
	Gjeldende Ethernet-innstillinger	Viser gjeldende Ethernet-innstillinger.
	MAC-adresse	Viser skriverens MAC-adressen (Media Access Control).
Trådløse innstillinger <sup>*2</sup>	SSID	Viser navnet som identifiserer nettverket.
	Nettverkstype	Viser nettverkstypen fra enten modusen Ad-hoc eller Infrastruktur.
	MAC-adresse	Viser MAC-adressen til den trådløse adapteren.
	Koblingskanal	Viser kanalnummeret til tilkoblingen.
	Koblingskvalitet	Viser kvaliteten på tilkoblingen.

TCP/IP-innstillinger	IP-modus	Viser IP-modusen.		
	Vertsnavn	Viser vertsnavnet.		
	IPv4 <sup>*3</sup>	IP-adressemodus	Viser modusen for IP-adresse.	
		IP-adresse	Viser IP-adressen.	
		Subnettmaske	Viser subnettmasken.	
		Gateway-adresse	Viser gateway-adressen.	
	IPv6 <sup>*4</sup>	Aktiver tilstandsløs adresse	Viser om tilstandsløs adresse skal aktiveres.	
		Bruk manuell adresse	Viser om IP-adressen skal angis manuelt.	
		Hent IP-adresse fra DHCP	Viser om IP-adresse skal angis via DHCP automatisk.	
		Manuell adresse <sup>*5</sup>	Viser IP-adressen.	
		Tilstandsløs adresse 1-3 <sup>*6</sup>	Viser de tilstandsløse adressene.	
		Adresse med tilstand 1-3	Viser adresse med tilstand.	
		Adresse for lokal kobling <sup>*6</sup>	Viser adressen for lokal kobling.	
		Manuell gateway-adresse <sup>*5</sup>	Viser gateway-adressen.	
		Autokonfigurer gateway-adresse <sup>*6</sup>	Viser gateway-adressen.	
DNS		IPv4 <sup>*3</sup>	Hent DNS serveradresse fra DHCP	Viser om DNS-serveradresse skal angis via DHCP automatisk.
	Gjeldende DNS serveradresse		Viser den gjeldende DNS-serveradressen.	
	IPv6 <sup>*4</sup>	Hent DNS serveradresse fra DHCPv6-lite	Viser om skriveren mottar DNS-serveradressen fra DHCPv6-lite-serveren automatisk.	
		Gjeldende DNS serveradresse	Viser den gjeldende DNS-serveradressen.	
		DNS Dynamic Update (IPv4)	Viser statusen til funksjonen DNS Dynamic Update.	
		DNS Dynamic Update (IPv6)	Viser statusen til funksjonen DNS Dynamic Update.	
		Autogenerer søkeliste	Viser om det skal genereres en søkeliste automatisk.	
		Søkedomenenavn	Viser søkedomenenavnet.	
		Tidsavbrudd	Viser perioden for tidsavbrudd.	
		Prioritet til IPv6 DNS-navneoppløsning <sup>*7</sup>	Viser om funksjonen DNS-navneoppløsning skal brukes.	
	WINS <sup>*3</sup>	WINS-modus	Viser om de primære og sekundære WINS-serveradressene skal angis via DHCP automatisk.	
		WINS primærserver	Viser den primære WINS-serveradressen.	
		WINS sekundærserver	Viser den sekundære WINS-serveradressen.	
	LPD	Portstatus	Viser portstatusen til LDP-protokollen (line printer daemon).	
Tidsavbrudd for tilkobling		Viser perioden for tidsavbrudd for tilkobling.		



Port9100	Portstatus	Viser portstatusen.
	Portnummer	Viser portnummeret.
	Tidsavbrudd for tilkobling	Viser perioden for tidsavbrudd for tilkobling.
IPP	Portstatus	Viser portstatusen.
	Skriver URI	Viser skriverens URI.
	Tidsavbrudd for tilkobling	Viser perioden for tidsavbrudd for tilkobling.
	Portnummer	Viser portnummeret.
	Maksimalt antall sesjoner	Viser maksimalt antall tilkoblinger som er mottatt samtidig av klienten.
WSD	WSD-utskrift	Viser om WSD skal brukes for utskrift.
	Portnummer	Viser nummeret til WSD-porten.
	Motta tidsavbrudd	Viser perioden for mottak av tidsavbrudd.
	Tidsavbrudd for melding	Viser perioden for melding av tidsavbrudd.
	Maksimum antall TTL	Viser maksimalt antall TTL-er.
	Maksimum antall meldinger	Viser maksimalt antall meldinger.
FTP	Portstatus	Viser portstatusen.
	Tidsavbrudd for tilkobling	Viser perioden for tidsavbrudd for tilkobling.
HTTP	Portstatus	Viser portstatusen.
	Portnummer	Viser portnummeret.
	Samtidige tilkoblinger	Viser maksimalt antall samtidige tilkoblinger.
	Tidsavbrudd for tilkobling	Viser perioden for tidsavbrudd for tilkobling.
SMB	Portstatus	Viser portstatusen.
	Vertsnavn	Viser vertsnavnet.
	Arbeidsgruppe	Viser arbeidsgruppen.
	Maksimalt antall sesjoner	Viser maksimalt antall økter.
	Unicode-støtte	Viser om vertsnavnet og arbeidsgruppenavnet skal vises i Unicode-tegn under SMB-overføring.
	Automatisk mastermodus	Viser om Automatisk mastermodus skal aktiveres.
	Krypter passord	Viser om passordet skal krypteres under SMB-overføring.
	Tidsavbrudd for jobb	Viser perioden for tidsavbrudd for jobb.
	Tidsavbrudd for tilkobling	Viser perioden for tidsavbrudd for tilkobling.
Bonjour (mDNS)	Portstatus	Viser portstatusen.
	Vertsnavn	Viser vertsnavnet.
	Skrivernavn	Viser navnet på skriveren.
	Wide-Area Bonjour	Viser statusen til Wide-Area Bonjour-funksjonen.
Telnet	Portstatus	Viser portstatusen.
	Tidsavbrudd for tilkobling	Viser perioden for tidsavbrudd for tilkobling.
SNMP	Portstatus	Viser portstatusen.
	Aktiver SNMP v1/v2c-protokoller	Viser statusen til SNMP v1/v2c-funksjonen.
	Aktiver SNMP v3 protokoll	Viser statusen til SNMP v3-funksjonen.

SNTP	Portstatus	Viser portstatusen.
	IP-adresse / vertsnavn	Viser IP-adressen eller vertsnavnet til SNTP-serveren.
	Tidsavbrudd for tilkobling	Viser perioden for tidsavbrudd for tilkobling.
	Intervall for tidssynkronisering	Viser intervall for å utføre tidssynkronisering ved hjelp av SNTP.
AirPrint	Portstatus	Viser portstatusen.
	Navn	Viser navnet til AirPrint.
	Sted	Viser den plasseringen til skriveren.
	Geoplassering	Viser den fysiske plasseringen til skriveren.
Google skytskrift	Portstatus	Viser portstatusen.
	Registreringsmodus	Viser registreringsstatusen.
Proxyserver	Bruk proxyserver	Viser statusen til proxy-serveren.
	Adresse som omgår proxyserver	Viser adressen som skal omgå proxy-serveren.
	Servernavn	Viser servernavnet.
	Portnummer	Viser portnummeret.
	Autentisering	Viser statusen til godkjenningsfunksjonen.
Autentiseringssystem	Innstillinger for autentiseringssystem (for ColorTrack PRO)	Viser autentiseringsmetode.
SSL/TLS	HTTP-SSL/TLS-kommunikasjon	Viser statusen til HTTP - SSL/TLS-kommunikasjon.
	HTTP-SSL/TLS-kommunikasjon, portnummer	Viser HTTP-SSL/TLS - kommunikasjon portnummer.
	LDAP-SSL-/TLS-kommunikasjon <sup>*8</sup>	Viser statusen til LDAP - SSL/TLS-kommunikasjon.
	Verifiser sertifikat til ekstern server <sup>*8</sup>	Viser statusen til Verifiser sertifikat til ekstern server.
IPsec-innstillinger	Protokoll	Viser protokollstatusen.
	IKE	Viser IKE-autentisering.
802.1x <sup>*1</sup>	Aktiver IEEE 802.1x	Viser statusen til IEEE 802.1x.
	Autentiseringsmetode	Viser innstillingen for autentiseringsmetoden for IEEE 802.1x.
IP-filter (IPv4) <sup>*9</sup>	Tilgangsliste	Viser listen over IP-adresser med tillatt eller avslått tilgang til skriveren.

<sup>\*1</sup> Dette elementet er bare tilgjengelig når skriveren er koblet til via en Ethernet-kabel.

<sup>\*2</sup> Dette elementet er kun tilgjengelig når skriveren er koblet til via det trådløse nettverket.

<sup>\*3</sup> Dette elementet vises når **IPv4-modus** eller **Dobbel stakk i IP-modus** er valgt.

<sup>\*4</sup> Dette elementet vises når **IPv6-modus** eller **Dobbel stakk i IP-modus** er valgt.

<sup>\*5</sup> Dette elementet vises bare når **Bruk manuell adresse** er satt til **Aktiver**.

<sup>\*6</sup> Dette elementet vises bare når en IP-adresse er tilordnet.

<sup>\*7</sup> Dette elementet er bare tilgjengelig når IPv6-dobbelmodus benyttes.

<sup>\*8</sup> Dette elementet vises bare når den valgfrie harddisken er installert og angitt til På for kryptering.

<sup>\*9</sup> Dette elementet er bare tilgjengelig for **LPD** eller **Port9100**.

### Oppsettside for e-postvarsel

Formål:

Kontrollere gjeldende innstillinger for SMTP/POP (Simple Mail Transfer Protocol / Post Office Protocol), som brukes til funksjonen e-postvarsel. På denne siden kan du bare kontrollere elementers innstillinger. Hvis du vil endre innstillingene, må du gå til sidene i kategorien **Skriverserverinnstillinger**.

Verdier:

Innstillinger for e-postserver	Portstatus	Viser portstatusen.	
	Primær SMTP-gateway	Viser primær SMTP-gateway (simple mail transfer protocol).	
	SMTP-portnummer	Viser SMTP-portnummeret.	
	Autentisering for e-postsending	Viser autentiseringsmetoden for utgående e-post.	
	POP3-serveradresse	Viser POP3-serveradresse (post office protocol 3).	
	POP3-portnummer	Viser POP3-portnummeret.	
	Returadresse	Viser IP-adressen til servere som er tilkoblet med SMTP-protokoll når data kommer inn.	
	SMTP-servertilkobling	Viser statusen til SMTP-servertilkoblingen.	
Innstillinger for e-postvarsel	E-postliste 1	Viser de akseptable e-postadressene for funksjonen e-postvarsel som er angitt i <b>E-postliste 1</b> .	
	Velg varslinger for liste 1	Varslinger om tilbehør	Viser mottaksstatus for e-postvarsel for forbruksvarer.
		Papirbehandlingsvarsler	Viser mottaksstatus for e-postvarsel for papirbehandling.
		Serviceoppr.	Viser mottaksstatus for e-postvarsel for serviceoppringinger.
	E-postliste 2	Viser de akseptable e-postadressene for funksjonen e-postvarsel som er angitt i <b>E-postliste 2</b> .	
	Velg varslinger for liste 2	Varslinger om tilbehør	Viser mottaksstatus for e-postvarsel for forbruksvarer.
		Papirbehandlingsvarsler	Viser mottaksstatus for e-postvarsel for papirbehandling.
		Serviceoppr.	Viser mottaksstatus for e-postvarsel for serviceoppringinger.

### **Skriverserverinnstillinger**

Kategorien **Skriverserverinnstillinger** omfatter sidene **Grunnleggende informasjon**, **Portinnstillinger**, **TCP/IP**, **SMB**, **E-postvarsel**, **Bonjour (mDNS)**, **SNMP**, **SNTP**, **Trådløst LAN**, **AirPrint**, **Google skytskrift**, **Proxyserver** og **Tilbakestill skriterserver**.


#### **Grunnleggende informasjon**

Formål:

Konfigurere grunnleggende skriverinformasjon.

Verdier:

Systeminnstillinger	Skriveravn	Angir navnet på skriveren.
	Sted	Angir plasseringen til skriveren.
	Kontaktperson	Angir kontaktnavnet, nummeret og annen informasjon om skriveradministratoren og servicesenteret.
	Administrators e-postadresse	Angir kontaktadressen til skriveradministratoren og servicesenteret.
	Produktmerkenummer	Angir skriverens produktmerkenummer.
EWS-innstillinger	Automatisk oppdatering	Oppdaterer innholdet på statussidene automatisk.
	Intervall for automatisk oppdatering	Stiller inn tidsintervallet for oppdatering av statussidene automatisk fra 15 til 600 sekunder.

 **MERK:** Funksjonen **Automatisk oppdatering** gjelder for innholdet i topprammen, sidene **Skriverstatus**, **Jobbliste** og **Fullførte jobber**.

### Portinnstillinger


Formål:

Angi hvorvidt utskriftsporter og administrasjonsprotokoller skal aktiveres eller deaktiveres.

Verdier:

Ethernet* <sup>1</sup>	Ethernet-innstillinger	Auto	Finner Ethernet-overføringshastigheten og dupleksinnstillingene automatisk.
		10Base-T halv-dupleks	Velger 10Base-T halv-dupleks som standardverdi.
		10Base-T full-dupleks	Velger 10Base-T full-dupleks som standardverdi.
		100Base-TX halv-dupleks	Velger 100Base-TX halv-dupleks som standardverdi.
		100Base-TX full-dupleks	Velger 100Base-TX full-dupleks som standardverdi.
		1000Base-T full-dupleks	Velger 1000Base-T full-dupleks som standardverdi.
	Gjeldende Ethernet-innstillinger	Viser gjeldende innstillinger for Ethernet.	
	MAC-adresse	Viser skriverens MAC-adressen.	
Portstatus	LPD	Angir hvorvidt LDP skal aktiveres.	
	Port9100	Angir hvorvidt Port9100 skal aktiveres.	
	IPP	Angir hvorvidt IPP skal aktiveres.	
	WSD-utskrift	Angir hvorvidt WSD-utskrift skal aktiveres.	
	FTP	Angir hvorvidt FTP skal aktiveres.	
	SMB	Angir hvorvidt SMB skal aktiveres.	
	Bonjour (mDNS)	Angir hvorvidt Bonjour (mDNS) skal aktiveres.	
	E-postvarsel	Angir hvorvidt e-postvarsel skal aktiveres.	
	Telnet	Angir hvorvidt Telnet skal aktiveres.	
	SNMP	Angir hvorvidt SNMP skal aktiveres.	
	SNTP	Angir hvorvidt SNTP skal aktiveres.	
Google skyutskrift	Konfigurerer om Google skyutskrift skal aktiveres eller ikke.		

\*1 Dette elementet er bare tilgjengelig når skriveren er koblet til via en Ethernet-kabel.

 **MERK:** Innstillingene på siden **Portinnstillinger** er bare gyldige etter at skriveren er startet på nytt. Når du vil endre eller konfigurere innstillingene, klikker du på knappen **Bruk nye innstillinger** for å ta i bruk de nye innstillingene.

### TCP/IP

#### Formål:

Konfigurere IP-adressen, subnettmasken og gateway-adressen til skriveren.

#### Verdier:

TCP/IP- innstillinger	IP-modus	Angir IP-modusen.		
	Vertsnavn	Angir vertsnavnet.		
	IPv4	IP-adressemodus	Angir metoden for å innhente IP-adressen.	
		Manuell IP-adresse	Når en IP-adresse angis manuelt, tilordnes IP-en til skriveren i formatet nnn.nnn.nnn.nnn. Hver oktett som utgjør nnn.nnn.nnn.nnn, er en verdi i området 0 til 254. Verdien 127 og verdiene i området 224 til 254 kan ikke angis for den første oktetten i en gateway-adresse.	
		Manuell subnettmaske	Når en IP-adresse angis manuelt, spesifiseres subnettmasken i formatet nnn.nnn.nnn.nnn. Hver oktett som utgjør nnn.nnn.nnn.nnn, er en verdi i området 0 til 255. Verdien 255.255.255.255 kan ikke angis som subnettmaske.	
		Manuell gateway-adresse	Når en IP-adresse angis manuelt, spesifiseres gateway-adressen i formatet nnn.nnn.nnn.nnn. Hver oktett som utgjør nnn.nnn.nnn.nnn, er en verdi i området 0 til 254. Verdien 127 og verdiene i området 224 til 254 kan ikke angis for den første oktetten i en gateway-adresse.	
		IPv6	Aktiver tilstandsløs adresse	Merk av i avmerkingsboksen for å aktivere tilstandsløs adresse.
	Bruk manuell adresse		Merk av i avmerkingsboksen for å angi IP-adressen manuelt.	
	Hent IP-adresse fra DHCP		Lar deg aktivere eller deaktivere den automatiske innstillingen til IP-adressen via DHCP.	
	Manuell adresse		Angir IP-adressen. Hvis du vil angi en IPv6-adresse, skriver du inn adressen etterfulgt av en skråstrek (/) og deretter "64". Hvis du vil ha detaljert informasjon, kontakter du systemadministrator.	
Manuell gateway-adresse	Angir gateway-adressen.			

DNS	DNS-domenenavn	Angir DNS-domenenavnet.	
	IPv4	Hent DNS serveradresse fra DHCP	Lar deg aktivere eller deaktivere den automatiske innstillingen til DNS-serveradressen via DHCP.
		Manuell DNS serveradresse	Angir DNS-serveradressen manuelt i formatet xxx.xxx.xxx.xxx når <b>Hent DNS-serveradresse fra DHCP</b> ikke er valgt.
	IPv6	Hent DNS serveradresse fra DHCPv6-lite	Merk av i avmerkingsboksen for å hente DNS-serveradressen automatisk fra DHCPv6-lite-serveren.
		Manuell DNS serveradresse	Angir DNS-serveradressen.
		DNS Dynamic Update (IPv4)	Merk av for å aktivere dynamiske oppdateringer til DNS.
		DNS Dynamic Update (IPv6)	Merk av for å aktivere dynamiske oppdateringer til DNS.
		Autogenerer søkeliste	Merk av for å generere søkelisten automatisk.
		Søkedomenenavn	Angir søkedomenenavnet. Opptil 255 alfanumeriske tegn, punktum og bindestreker kan benyttes. Hvis du trenger å angi mer enn ett domenenavn, skiller du dem med et komma eller semikolon.
		Tidsavbrudd	Angir perioden for tidsavbrudd mellom 1 og 60 sekunder.
Prioritet til IPv6 DNS-navneoppløsning	Merk av i avmerkingsboksen for å aktivere funksjonen for DNS-navneoppløsning.		
WINS	WINS-modus	Lar deg aktivere eller deaktivere den automatiske innstillingen til primær og sekundær WINS-serveradressen via DHCP.	
	WINS primærserver	Angir primær WINS-serveradresse manuelt i formatet xxx.xxx.xxx.xxx når <b>WINS-modus</b> ikke er valgt.	
	WINS sekundærserver	Angir sekundær (backup) WINS-serveradresse manuelt i formatet xxx.xxx.xxx.xxx når <b>WINS-modus</b> ikke er valgt.	
LPD	Tidsavbrudd for tilkobling	Angir perioden for tidsavbrudd for tilkobling fra 1 til 3.600 sekunder.	
	IP-filter (IPv4)	Klikk <b>IP-filter (IPv4)</b> for å angi IP-filterinnstillingen på siden <b>IP-filter (IPv4)</b> .	
Port9100	Portnummer	Angir portnummeret fra 9.000 til 9.999.	
	Tidsavbrudd for tilkobling	Angir perioden for tidsavbrudd for tilkobling mellom 1 og 1.000 sekunder.	
	IP-filter (IPv4)	Klikk <b>IP-filter (IPv4)</b> for å angi IP-filterinnstillingen på siden <b>IP-filter (IPv4)</b> .	
IPP	Skriver URI	Viser skriverens URI.	
	Tidsavbrudd for tilkobling	Angir perioden for tidsavbrudd for tilkobling fra 1 til 1.000 sekunder.	
	Portnummer	Viser portnummeret for mottak av forespørsler fra klienten.	
	Maksimalt antall sesjoner	Viser maksimalt antall tilkoblinger som er mottatt samtidig av klienten.	

WSD	Portnummer	Angir portnummeret til 80, eller fra 8.000 til 9.999.
	Motta tidsavbrudd	Stiller inn perioden for mottak av tidsavbrudd for tilkobling mellom 1 til 65.535 sekunder.
	Tidsavbrudd for melding	Stiller inn perioden for varsling av tidsavbrudd fra 1 til 60 sekunder.
	Maksimum antall TTL	Stiller inn maksimalt antall TTL-er fra 1 til 10.
	Maksimum antall meldinger	Angir maksimalt antall meldinger fra 10 til 20.
FTP	Passord	Angir passordet for FTP.
	Bekreft passord	Angi passordet på nytt for å bekrefte det.
	Tidsavbrudd for tilkobling	Angir perioden for tidsavbrudd for tilkobling fra 1 til 1.000 sekunder.
HTTP	Portnummer	Angir portnummeret til 80, eller fra 8.000 til 9.999.
	Samtidige tilkoblinger	Viser maksimalt antall samtidige tilkoblinger.
	Tidsavbrudd for tilkobling	Angir perioden for tidsavbrudd for tilkobling fra 1 til 255 sekunder.
Telnet	Passord	Angir passordet for Telnet.
	Bekreft passord	Bekrefter det angitte passordet.
	Tidsavbrudd for tilkobling	Angir perioden for tidsavbrudd for tilkobling fra 1 til 1.000 sekunder.

Hvis du vil konfigurere funksjonen IP-filter, skriver du inn en IP-adresse som skal filtreres, i Adresse-feltet og subnettmasken i Adressemaske-feltet. Skriv inn en tallverdi mellom 0 og 255 i hvert felt. "\*" tilføyes gjeldende verdi.

#### Oppsettsprosedyre for IP-filter

Du kan angi maksimalt fem elementer, og det første settet med elementer har prioritet. Når du setter opp flere filtre, angir du den korteste adressen først, etterfulgt av en litt lengre adresse, en lengre adresse osv.

#### Aktivere utskrift fra en spesifisert bruker

Følgende beskriver fremgangsmåten for å aktivere utskrift bare fra IP-adressen "192.168.100.10".

- 1 Klikk på den første kolonnen i **Tilgangsliste**-rad 1.
- 2 Skriv inn "192.168.100.10" i feltet **Adresse** og "255.255.255.255" i feltet **Adressemaske**.
- 3 Velg **Godta**.
- 4 Klikk **Bruk nye innstillinger**.

#### Deaktivere utskrift fra en spesifisert bruker

Følgende beskriver fremgangsmåten for å deaktivere utskrift bare fra IP-adressen "192.168.100.10".

- 1 Klikk på den første kolonnen i **Tilgangsliste**-rad 1.
- 2 Skriv inn "192.168.100.10" i feltet **Adresse** og "255.255.255.255" i feltet **Adressemaske**.
- 3 Velg **Avvis**.
- 4 Klikk på den første kolonnen i **Tilgangsliste**-rad 2.
- 5 Skriv inn "0.0.0.0" i feltet **Adresse** og "0.0.0.0" i feltet **Adressemaske**.
- 6 Velg **Godta**.
- 7 Klikk **Bruk nye innstillinger**.

## Aktivere og deaktivere utskrift fra nettverksadresser

Du kan aktivere utskrift fra nettverksadressen “192.168” og deaktivere utskrift fra nettverksadressen “192.168.200”.

Eksemplet nedenfor beskriver hvordan utskrift aktiveres fra IP-adressen “192.168.200.10”.

- 1 Klikk på den første kolonnen i **Tilgangsliste-rad 1**.
- 2 Skriv inn “192.168.200.10” i feltet **Adresse** og “255.255.255.255” i feltet **Adressemaske**.
- 3 Velg **Godta**.
- 4 Klikk på den første kolonnen i **Tilgangsliste-rad 2**.
- 5 Skriv inn “192.168.200.0” i feltet **Adresse** og “255.255.255.0” i feltet **Adressemaske**.
- 6 Velg **Avvis**.
- 7 Klikk på den første kolonnen i **Tilgangsliste-rad 3**.
- 8 Skriv inn “192.168.0.0” i feltet **Adresse** og “255.255.0.0” i feltet **Adressemaske**.
- 9 Velg **Godta**.
- 10 Klikk **Bruk nye innstillinger**.

## **SMB**

### Formål:

Spesifisere innstillingen til SMB-protokollen (server message block).

### Verdier:

Vertsnavn	Angir vertsnavnet til serverdatamaskinen.
Arbeidsgruppe	Angir arbeidsgruppen.
Maksimalt antall sesjoner	Angir maksimalt antall økter.
Unicode-støtte	Angir om vertsnavnet og arbeidsgruppenavnet skal vises i Unicode-tegn under SMB-overføring.
Automatisk mastermodus	Angir hvorvidt Automatisk mastermodus skal aktiveres.
Krypter passord	Angir om passordet skal krypteres.
Tidsavbrudd for jobb	Angir perioden for tidsavbrudd for tilkobling mellom 60 og 3.600 sekunder.
Tidsavbrudd for tilkobling	Angir perioden for tidsavbrudd for tilkobling mellom 60 og 3.600 sekunder.

## **E-postvarsel**

### Formål:

Konfigurere detaljerte innstillinger for **E-postvarsel**. Denne siden kan også vises ved å klikke **E-postvarsel** i den venstre rammen.

### Verdier:

Innstillinger for e-postserver	Primær SMTP-gateway	Stiller inn primær SMTP-gateway.
	SMTP-portnummer	Angir SMTP-portnummeret. Det må være 25 eller 587, eller være mellom 5.000 og 65.535.
	Autentifisering for e-postsending	Angir autentifiseringsmetoden for utgående e-post.



	SMTP-brukerinnlogging	Angir SMTP-brukerinnlogging. Du kan bruke opptil 63 alfanumeriske tegn, punktumer, bindestreker, understreker og krøllalfaer (@). Hvis du angir flere adresser, må de skilles med komma.	
	SMTP-innloggingspassord	Angir SMTP-kontopassordet med opptil 31 alfanumeriske tegn.	
	Skriv inn SMTP-innloggingspassord på nytt	Bekrefter det angitte SMTP-kontopassordet.	
	POP3-serveradresse <sup>*1</sup>	Angir POP3-serveradressen i IP-adresseformatet "aaa.bbb.ccc.ddd", eller som et DNS-vertsnavn med opptil 63 tegn.	
	POP3-portnummer <sup>*1</sup>	Angir portnummeret for POP3-serveren. Det må være 110, eller være mellom 5000 og 65 535.	
	POP-brukernavn <sup>*1</sup>	Angir brukernavnet for POP3-kontoen. Du kan bruke opptil 63 alfanumeriske tegn, punktumer, bindestreker, understreker og krøllalfaer (@). Hvis du angir flere adresser, må de skilles med komma.	
	POP-brukerpassord <sup>*1</sup>	Angir POP3-kontopassordet med opptil 31 alfanumeriske tegn.	
	Skriv inn POP-brukerpassordet på nytt <sup>*1</sup>	Bekrefter det angitte passordet.	
	Returadresse	Tilordner returadressen som skal sendes for hvert e-postvarsel.	
	SMTP-servertilkobling	Viser statusen til SMTP-servertilkoblingen.	
Innstillinger for e-postvarsel	E-postliste 1	Stiller inn akseptable e-postadresser for funksjonen e-postvarsel med opptil 255 alfanumeriske tegn.	
	Velg varslinger for liste 1	Varslinger om tilbehør	Merk av i avmerkingsboksen for å motta et e-postvarsel om forbruksvarer.
		Papirbehandlingsvarsler	Merk av i avmerkingsboksen for å motta et e-postvarsel om papirbehandling.
		Serviceoppr.	Merk av i avmerkingsboksen for å motta et e-postvarsel om serviceoppringing.
	E-postliste 2	Stiller inn akseptable e-postadresser for funksjonen e-postvarsel med opptil 255 alfanumeriske tegn.	
	Velg varslinger for liste 2	Varslinger om tilbehør	Merk av i avmerkingsboksen for å motta et e-postvarsel om forbruksvarer.
		Papirbehandlingsvarsler	Merk av i avmerkingsboksen for å motta et e-postvarsel om papirbehandling.
		Serviceoppr.	Merk av i avmerkingsboksen for å motta et e-postvarsel om serviceoppringing.
	<sup>*1</sup> Dette elementet er bare tilgjengelig når <b>POP før SMTP (vanlig)</b> eller <b>POP før SMTP (APOP)</b> er valgt for <b>Autentisering for e-postsending</b> .		

### ***Bonjour (mDNS)***

Formål:

Konfigurere detaljerte innstillinger for Bonjour.

Verdier:

Vertsnavn	Angir vertsnavnet på opptil 63 alfanumeriske tegn og “-” (tankestrek). Dersom ingenting angis, vil den opprinnelige innstillingen forbli gyldig.
Skrivernavn	Angir skrivernavnet på opptil 63 alfanumeriske tegn og symboler. Dersom ingenting angis, vil den opprinnelige innstillingen forbli gyldig.
Wide-Area Bonjour	Velg avmerkingsboksen for å aktivere Wide-Area Bonjour-protokollen.

### ***SNMP***

Formål:

Konfigurere detaljerte innstillinger for SNMP.

Verdier:

SNMP-konfigurasjon	Aktiver SNMP v1/v2c-protokoller	Merk av i avmerkingsboksen for å aktivere SNMP v1/v2c-protokollen.
	Rediger SNMP v1/v2c-egenskaper	Klikk for å vise siden <b>SNMP v1/v2c</b> og redigere innstillingen for SNMP v1/v2c-protokollen fra siden.
	Aktiver SNMP v3-protokoll	Merk av i avmerkingsboksen for å aktivere SNMP v3-protokollen.
	Rediger SNMP v3-egenskaper	Klikk for å vise siden <b>SNMP v3</b> og redigere innstillingen for SNMP v3-protokollen fra siden. Du kan bare klikke på dette elementet når SSL-kommunikasjon er aktivert.

### ***SNMP v1/v2c***

Formål:

Redigere de detaljerte innstillingene for SNMP v1/v2-protokollen.

Du går til denne siden ved å klikke **Rediger SNMP v1/v2-egenskaper** på siden **SNMP**.

## Verdier:

Gruppenavn	Gruppenavn (skrivebeskyttet) <sup>*1</sup>	Angir gruppenavnet, for å få tilgang til (skrivebeskyttet) data, med opptil 31 alfanumeriske tegn. Dersom ingenting angis, vil den opprinnelige innstillingen forbli gyldig. Tegn som er skrevet inn for gruppenavn i de tidligere innstillingene, vil ikke vises på skjermen. Standard lesegruppe er “public”.
	Skriv inn gruppenavn på nytt (skrivebeskyttet) <sup>*1</sup>	Skriv inn gruppenavnet, for å få tilgang til (skrivebeskyttet) data, på nytt for å bekrefte det.
	Gruppenavn (lese- og skrivetilgang) <sup>*1</sup>	Angir gruppenavnet, for å få tilgang (lese- og skrivetilgang) til data, med opptil 31 alfanumeriske tegn. Dersom ingenting angis, vil den opprinnelige innstillingen forbli gyldig. Tegn som er skrevet inn for gruppenavn i de tidligere innstillingene, vil ikke vises på skjermen. Standard lese-/skrivegruppe er “private”.
	Skriv inn gruppenavn på nytt (skrive-/lesetilgang) <sup>*1</sup>	Skriv inn gruppenavnet, for å få tilgang (skrive-/lesetilgang) til data, på nytt for å bekrefte det.
	Gruppenavn (felle) <sup>*1</sup>	Angir gruppenavnet som brukes til felle, med opptil 31 alfanumeriske tegn. Dersom ingenting angis, vil den opprinnelige innstillingen forbli gyldig. Tegn som er skrevet inn for Gruppenavn (felle) i de tidligere innstillingene, vil ikke vises på skjermen. Standard fellegruppe er “ ” (NULL).
	Skriv inn gruppenavn på nytt (felle) <sup>*1</sup>	Skriv inn gruppenavnet som brukes til felle, på nytt for å bekrefte det.
Trap-melding 1-4	Type felleadresse	Merk av i avmerkingsboksene for å melde om trap-forekomst. I dette tilfellet angir du IP-adressen og IP-socket i følgende format:
	Felleadresse Portnummer Send melding	IPv4 Angi IP-adressen og IP-socket i formatet nnn.nnn.nnn.nnn:mmmmmm. Hver del av “nnn” er en variabel verdi mellom 0 og 255. Vær oppmerksom på at verdiene 127 og 224–254 ikke er gyldige for de første tre sifrene. IP-socket mmmmm er en variabel verdi mellom 0 og 65 535. IPv6 Angi IP-adressen og IP-socket i formatet xxxx:xxxx:xxxx:xxxx:xxxx:xxxx:xxxx:mmmmmm. Hver del av “xxxx” er en heksadesimal verdi mellom 0 og ffff. IP-socket mmmmm er en variabel verdi mellom 0 og 65 535.
	Autentifiser trap-feil	Merk av i avmerkingsboksen for å varsle Autentifiser trap-feil.

<sup>\*1</sup> Standardverdien kan endres ved hjelp av **Dell Printer Configuration Web Tool**.

### SNMP v3

#### Formål:

Redigere de detaljerte innstillingene for SNMP v3-protokollen.

Du åpner denne siden ved å klikke på **Rediger SNMP v3-egenskaper** på siden **SNMP**.

Verdier:

Administratorkonto	Konto er aktivert	Merk av i avmerkingsboksen for å aktivere administratorkontoen.
	Brukernavn	Skriv inn brukernavnet til administratorkontoen.
	Autentiseringspassord	Angir autentiseringspassordet for administratorkontoen ved å bruke 8 til 32 alfanumeriske tegn.
	Skriv inn autentiseringspassord på nytt	Bekrefter det angitte passordet.
	Personvernpassord	Angir personvernpassordet for administratorkontoen ved å bruke 8 til 32 alfanumeriske tegn.
	Skriv inn personvernpassord på nytt	Bekrefter det angitte passordet.
Konto for skriverdriverne/ eksterne klient	Konto er aktivert	Merk av i avmerkingsboksen for å aktivere skriverdriverne og kontoen for den eksterne klienten.
	Tilbakestill til standardpassord	Klikk for å tilbakestille passordet for skriverdriverne og kontoen for den eksterne klienten til standardverdien.

### ***SNTP***

Formål:

Konfigurere SNTP-serverinnstillingene for å kunne utføre tidssynkronisering gjennom SNTP.

Verdier:

SNTP	IP-adresse / vertsnavn	Angir IP-adressen eller vertsnavnet til SNTP-serveren.
	Tidsavbrudd for tilkobling	Angir perioden for tidsavbrudd for tilkobling fra 1 til 120 sekunder.
	Intervall for tidssynkronisering	Angir intervall for å utføre tidssynkronisering ved hjelp av SNTP.
	Siste tilkoblingstidspunkt	Viser siste dato og klokkeslett da skriveren var koblet til SNTP-serveren.
	Tilkoblingsstatus	Viser statusen til tilkoblingen mellom SNTP-serveren og skriveren.

### ***Trådløst LAN***



**MERK:** Funksjonen Trådløst LAN er kun tilgjengelig når skriveren er koblet til via det trådløse nettverket.

Formål:

Konfigurere de detaljerte innstillingene for det trådløse nettverket.

Hvis du ønsker å bruke trådløsadapteren, må du først koble fra Ethernet-kabelen.



**MERK:** Når trådløst LAN er aktivert, vil den kabelbaserte LAN-protokollen deaktiveres.

Verdier:

Trådløse innstillinger	SSID	Angir navnet som identifiserer det trådløse nettverket. Du kan angi opptil 32 alfanumeriske tegn.
	Nettverkstype	Angir nettverkstypen fra enten modusen <b>Ad-Hoc</b> eller <b>Infrastruktur</b> .
	MAC-adresse	Viser MAC-adressen til den trådløse skriveradapteren.
	Koblingskanal	Viser kanalnummeret til den trådløse skrivertilkoblingen.
	Koblingskvalitet	Viser kvaliteten til skriverens trådløse nettverkstilkobling.
Sikkerhetsinnstillinger	Kryptering	Velg krypteringstype fra listen.
	Ingen sikkerhet	Angir Ingen sikkerhet for å konfigurere den trådløse innstillingen uten å angi noen av krypteringstypene WEP, WPA-PSK eller WPA-Enterprise.
	WEP	Angir WEP som skal brukes i det trådløse nettverket.
	WPA-PSK TKIP <sup>*1, 2</sup>	Angir WPA-PSK TKIP som skal brukes i det trådløse nettverket.
	WPA-PSK AES/WPA2-PSK AES <sup>*1, 2</sup>	Angir WPA-PSK AES/WPA2-PSK AES som skal brukes i det trådløse nettverket.
	WPA-Enterprise TKIP <sup>*2, 3, 4</sup>	Angir WPA-Enterprise TKIP som skal brukes i det trådløse nettverket.
	WPA-Enterprise AES/WPA2-Enterprise AES <sup>*2, 3, 4</sup>	Angir WPA-Enterprise AES/WPA2-Enterprise AES som skal brukes i det trådløse nettverket.
	Mixed Mode PSK <sup>*1, 2</sup>	Angir Mixed Mode PSK som skal brukes i det trådløse nettverket. Mixed Mode PSK velger automatisk krypteringstype enten fra WPA-PSK TKIP, WPA-PSK AES eller WPA2-PSK AES.
Mixed Mode Enterprise <sup>*2, 3, 4</sup>	Angir Mixed Mode Enterprise som skal brukes i det trådløse nettverket. Mixed Mode Enterprise velger automatisk krypteringstype enten fra WPA-Enterprise TKIP, WPA-Enterprise AES eller WPA2-Enterprise AES.	
WEP	Kryptering	Velg WEP-nøkkelkoden fra enten <b>Hex</b> eller <b>Ascii</b> .
	WEP nøkkel 1	Angir WEP-nøkkelsettet som brukes i det trådløse nettverket når <b>WEP 128 bit</b> eller <b>WEP 64 bit</b> er valgt for <b>Kryptering</b> .
	Skriv inn WEP nøkkel 1 på nytt	Skriv inn WEP-nøkkel 1 på nytt for å bekrefte den.
	WEP nøkkel 2	Angir WEP-nøkkelsettet som brukes i det trådløse nettverket når <b>WEP 128 bit</b> eller <b>WEP 64 bit</b> er valgt for <b>Kryptering</b> .
	Skriv inn WEP nøkkel 2 på nytt	Skriv inn WEP-nøkkel 2 på nytt for å bekrefte den.
	WEP nøkkel 3	Angir WEP-nøkkelsettet som brukes i det trådløse nettverket når <b>WEP 128 bit</b> eller <b>WEP 64 bit</b> er valgt for <b>Kryptering</b> .
	Skriv inn WEP nøkkel 3 på nytt	Skriv inn WEP-nøkkel 3 på nytt for å bekrefte den.

	WEP nøkkel 4	Angir WEP-nøkkelsettet som brukes i det trådløse nettverket når WEP 128 bit eller WEP 64 bit er valgt for <b>Kryptering</b> .
	Skriv inn WEP nøkkel 4 på nytt	Skriver inn WEP-nøkkel 4 på nytt for å bekrefte den.
	Overføringsnøkkel <sup>*6</sup>	Angir type overføringsnøkkel fra listen.
WPA-PSK	Passfrase	Angir passfrasen.
	Skriv inn passfrase på nytt	Skriver inn passfrasen på nytt for å bekrefte den.
WPA-Enterprise <sup>*4, 5</sup>	EAP-identitet	Angir EAP-identitet for autentiseringen.
	Autentiseringsmetode	Viser autentiseringsmetode.
	Innloggingsnavn	Angir innloggingsnavn for autentiseringen.
	Passord	Angir et passord.
	Bekreft passord	Angir passordet på nytt for å bekrefte det.

\*1 AES- eller TKIP-metoden brukes til kryptering.

\*2 Dette elementet er bare tilgjengelig når **Infrastruktur** er valgt for **Nettverkstype**.

\*3 For autentisering og kryptering med digitalt sertifikat brukes AES- eller TKIP-metoden.

\*4 Dette elementet vises bare når den valgfrie harddisken er installert og angitt til På for kryptering.

\*5 For å aktivere innstillingen må du importere et sertifikat som støtter trådløst LAN (server/klient) på sidene **SSL/TLS** og aktivere det relevante sertifikatet på forhånd.

\*6 Når **Auto** er valgt for **Overføringsnøkkel**, brukes nøkkelsettet som er angitt for **WEP-nøkkel 1**.

### **AirPrint**

#### Formål:

Konfigurere den detaljerte innstillingen for AirPrint.

#### Verdier:

AirPrint	Aktiver AirPrint	Klikk for å aktivere skriveren for AirPrint.
	Navn	Legger inn navnet som skal vises som en AirPrint-skriver.
	Sted	Konfigurerer plasseringen til skriveren.
	Geoplassering	Konfigurerer den fysiske plasseringen til skriveren.
Nivå for forbruksartikler	Cyan tonerkassett	Viser tonernivået for cyan.
	Magenta tonerkassett	Viser tonernivået for magenta.
	Gul tonerkassett	Viser tonernivået for gul.
	Svart tonerkassett	Viser tonernivået for svart.

### **Google skytskrift**

#### Formål:

Registrere skriveren til Google skytskrift.

#### Verdier:

Google skytskrift <sup>*1</sup>	(Registreringsmodus)	Viser registreringsstatusen for Google skytskrift.
	Registrer denne enheten for Google skytskrift	Klikk for å registrere skriveren til Google skytskrift.

\*1 Google skytskrift kan brukes når datamaskinen benytter IPv4.

### **Proxyserver**

Formål:

Konfigurere innstillingene for proxyserveren.

Verdier:

Proxyserver	Bruk proxyserver	Angir om en proxy-server skal aktiveres eller ikke.
	Adresse som omgår proxyserver	Angir adressen som skal omgå proxyserver.
	Servernavn	Angir navnet til proxyserver.
	Portnummer	Angir portnummeret fra 1 til 65535.
	Autentisering	Angir om godkjenning skal aktiveres eller ikke.
	Påloggingsnavn	Angir påloggingsnavnet for proxyserver.
	Passord	Angir påloggingspassordet for proxyserver.
	Angi passord på nytt	Bekrefter det lagrede passordet.

### **Nullstill skriververser**

Formål:

Initialisere NVRAM (ikke-flyktig RAM) for nettverksfunksjonen og starte skriveren på nytt. Du kan også initialisere skriverens NVRAM fra **Tilbakestill standarder** på menyen **Skriverinnstillinger**.

Verdier:

Initialiser NIC NVRAM minne og start skriver på nytt.	Klikk <b>Start</b> for å initialisere NVRAM, tilbakestille nettverksinnstillingene til fabrikkinnstillingene og opprette nettverksforbindelsen på nytt.
Start skriver på nytt	Klikk <b>Start</b> for å starte skriveren på nytt.

### **Sikkerhet**

Kategorien **Sikkerhet** omfatter **Angi passord**, **Autentiseringssystem**, **Kerberos-server**, **LDAP-server**, **LDAP-autentisering**, **SSL/TLS**, **IPsec**, **802.1x** og **IP-filter (IPv4)**.

#### **Angi passord**

Formål:

Angi eller endre passordet som kreves for å få tilgang til skriverens oppsettsparemetere fra **Dell Printer Configuration Web Tool**.

Angi passordet for operatørpanelet fra **Panellås** i **Skriverinnstillinger**. Denne siden kan også vises ved å klikke **Angi passord** i venstre ramme.



**MERK:** Hvis du vil gjenopprette passordet til standardverdien (NULL), må du initialisere det ikke-flyktige minnet (NVM).



**MERK:** Du kan angi passord for tilgang til **Admin. -innstillinger** fra **Panellås** i **Skriverinnstillinger**.

Verdier:

Administratorpassord	Angir passordet med opptil 128 alfanumeriske tegn (unntatt mellomrom og kolon). Hvis det angis mer enn 128 alfanumeriske tegn, vil bare de første 128 alfanumeriske tegnene være gyldige.
Bekreft administratorpassord	Bekrefter det angitte passordet.

Tilgang blokkert pga. autentiseringsfeil hos administrator	Angir hvor lang tid administratoren må vente på tilgang til skriverens konfigurasjon fra <b>Dell Printer Configuration Web Tool</b> . Angir tidsperioden på 5 til 255 sekunder. Tilgangen avslås hvis tiden for tidsavbrudd blir overskredet. Hvis du angir 0, er denne modusen deaktivert.
--	---

### **Autentiseringssystem**

Formål:

Angi serverautentiseringstype, tidsavbrudd for serversvar eller tidsavbrudd for søk.

Verdier:

Autentiseringstype (for ColorTrack PRO)	Innstillinger for autentiseringssystem	Velg autentiseringssystem fra listen.
Valgfri informasjon	Tidsavbrudd for serversvar	Angir hvor lenge skriveren skal vente på svar fra serveren. Angir tidsperioden på 1 til 75 sekunder.
	Tidsavbrudd for søk	Angir hvor lenge skriveren skal vente på å søke etter serveren. Angir tidsperioden på 5 til 120 sekunder.

### **Kerberos-server**

Formål:

Angi innstillingene til Kerberos-serveren.

Verdier:

Kerberos-server (for ColorTrack PRO)	IP-adresse / vertsnavn og port	Angi IP-adresse eller vertsnavn, samt portadresse. Portadressen må være 88 eller mellom 5.000 og 65.535.
	Domenenavn	Angi domenenavnet.

### **LDAP-server**

Formål:

Angi innstillingene til LDAP-serveren.

Verdier:

Serverinformasjon (for ColorTrack PRO)	IP-adresse / vertsnavn og port	Angi IP-adresse eller vertsnavn, samt portadresse. Portadressen må være 389, 3.268 eller mellom 5.000 og 65.535.* <sup>1</sup>
	LDAP-server	Viser gjeldende programvareinformasjon for LDAP-serveren.
Valgfri informasjon (for ColorTrack PRO)	Søk i rotkatalogen	Skriv inn søk for rotkatalogen.
	Innloggingsnavn	Angir innloggingsnavnet.
	Passord	Angir administratorens passord ved å bruke mellom 1 og 127 alfanumeriske tegn. Hvis passordet er tomt (NULL), kan du ikke logge på en server.
	Tast inn passordet på nytt	Angir innloggingspassordet på nytt for å bekrefte det.
	Søk Tidsavbrudd	Velg Tidsavbrudd for LDAP-server for å følge tiden som er spesifisert av LDAP-serveren. Velg Vent for å spesifisere tiden mellom 5 og 120 sekunder.

\*1 Når den valgfrie harddisken er installert, kan 636 og 3269 også angis som portadresse.



## LDAP-autentifisering

Formål:

Angi LDAP-serverautentiseringsmetode.

Verdier:

LDAP-autentifisering (for ColorTrack PRO)	Autentiseringsmetode	Viser autentiseringsmetode.
	Bruk ekstra tekstlinje	Velg om det skal brukes ekstra tekstlinje fra listen.
	Tekstlinje som skal legges til brukernavnet	Angi ekstra tekstlinje.

## SSL/TLS

Formål:

Angi innstillingene for SSL-krypteringskommunikasjon til skriveren, og angi/slette sertifikatet som brukes for IPsec, LDAPS eller trådløst LAN.

Verdier:

HTTP-SSL/TLS-kommunikasjon <sup>*1</sup>	Merk av i avmerkingsboksen for å aktivere HTTP-SSL/TLS-kommunikasjon.	
HTTP-SSL/TLS-kommunikasjon, portnummer	Angir portnummeret, som ikke er identisk med portnummeret til HTTP, for SSL/TLS. Det må være 443, eller være mellom 8.000 og 9.999.	
LDAP-SSL/TLS-kommunikasjon <sup>*1,2</sup>	Merk av for å aktivere LDAP, så blir det etablert tilgang ved hjelp av SSL/TLS-kommunikasjon.	
Verifiser sertifikat til ekstern server <sup>*2</sup>	Merk av for å aktivere funksjonen <b>Verifiser sertifikat til ekstern server</b> .	
Generer selvsignert sertifikat <sup>*3</sup>	Klikk for å vise siden <b>Generer selvsignert sertifikat</b> og opprette et sikkerhetssertifikat fra siden. Knappen <b>Generer selvsignert sertifikat</b> er bare tilgjengelig når det selvsignerte sertifikatet ikke er generert.	
	Åpen nøkkelmetode	Velg åpen nøkkelmetode for det selvsignerte sertifikatet.
	Størrelse på åpen nøkkel	Velg størrelsen på åpen nøkkel.
	Tildeler	Angir tildeleren av SSL selvsignert sertifikat.
	Generer signert sertifikat	Klikk for å generere SSL selvsignert sertifikat.
Last opp signert sertifikat <sup>*3,4</sup>	Klikk for å vise siden <b>Last opp signert sertifikat</b> og laste opp sertifikatfilen til enheten fra siden.	
	Passord	Angi passord for å laste opp sertifikatfilen.
	Bekreft passord	Angi passordet på nytt for å bekrefte.
	Filnavn	Klikk <b>Bla gjennom</b> for å bla til filnavnet som skal lastes opp til enheten.
	Importer	Klikk <b>Importer</b> for å laste opp sertifikatfilen til enheten.
Sertifikatadministrasjon <sup>*3,4</sup>	Klikk for å vise siden <b>Sertifikatadministrasjon</b> og administrere et sikkerhetssertifikat fra siden.	
	Kategori	Velg enheten som skal sertifiseres.
	Hensikt med sertifikat	Velg tilkoblingen som skal sertifiseres.
	Sertifikatrekkefølge	Velg rekkefølgen som skal sertifiseres.
	Vis listen	Klikk for å vise siden <b>Sertifikatliste</b> .

Sertifikatliste <sup>*3</sup>	Kategori	Viser enheten som er valgt for sertifisering på siden <b>Sertifikatadministrasjon</b> .
	Hensikt med sertifikat	Viser tilkoblingen som er valgt for sertifisering på siden <b>Sertifikatadministrasjon</b> .
	Utstedt til	Viser listen over sertifikatrekkefølge.
	Gyldighet	Viser om sertifikatet er gyldig eller ikke.
	Sertifikatdetaljer	Klikk for å vise siden <b>Sertifikatdetaljer</b> . Siden <b>SSL/TLS</b> vises når det ikke er valgt noe element i kolonnen <b>Utstedt til</b> .
Sertifikatdetaljer <sup>*3</sup>	Kategori	Viser enheten som er valgt for sertifisering på siden <b>Sertifikatadministrasjon</b> eller siden <b>SSL/TLS</b> .
	Utstedt til	Viser enheten som skal sertifiseres.
	Tildeler	Viser tildeleren som skal sertifiseres.
	Serienummer	Viser enhetens serienummer.
	Åpen nøkkelmetode	Viser åpen nøkkelmetode.
	Størrelse på åpen nøkkel	Viser størrelsen på åpen nøkkel.
	Gyldig fra	Viser tidspunktet når sertifikatet blir gyldig.
	Gyldig til	Viser tidspunktet når sertifikatet mister sin gyldighet.
	Status	Viser om sertifikatet er gyldig eller ikke.
	Hensikt med sertifikat	Viser hensikten med sertifikatet.
	Status for sertifikatvalg	Viser hvilken type enhetssertifikat du har valgt.
	E-postadresse	Vises bare når en e-postadresse er angitt i sertifikatet.
	Bruk dette sertifikatet <sup>*2</sup>	Klikk for å bruke dette sertifikatet for enheten.
	Slett	Klikk for å slette dette sertifikatet.
Eksporter dette sertifikatet <sup>*2</sup>	Klikk for å eksportere sertifikatet til den andre enheten.	

\*1 Dette elementet er bare tilgjengelig når det selvsignerte sertifikatet er generert.

\*2 Dette elementet vises bare når den valgfrie harddisken er installert og angitt til På for kryptering.

\*3 Dette elementet fungerer bare når tilkoblet via SSL/TLS (https). Bare administrator tillates å vise sidene.

\*4 Dette elementet vises bare når den valgfrie harddisken er installert og angitt til På for kryptering. Hvis ikke, vises **Sertifikatdetaljer**.

## IPsec

### Formål:


Angi innstillingene for sikkerhetsarkitekturen for Internet protocol (IPsec) for kryptert kommunikasjon til skriveren.

### Verdier:

IPsec-innstillinger	Protokoll	Merk av i avmerkingsboksen for å aktivere protokollen.
	IKE	Angir IKE-autentifisering. <b>Enhetssertifikat</b> vises bare på listen når en fungerende digital signatur er satt opp.
	Forhåndsdelte nøkkel	Angir en delt nøkkel. Opptil 255 alfanumeriske tegn, punktum og bindestreker kan benyttes.
	Skriv inn forhåndsdelte nøkkel på nytt	Angir den delte nøkkelen på nytt for å bekrefte den.
	Enhetssertifikat <sup>*1</sup>	Viser enhetssertifikatet.
	IKE SA-livstid	Angir levetiden for IKE SA fra 5 til 28 800 minutter.
	IPsec SA-livstid	Angir levetiden for IPsec SA fra 5 til 2 880 minutter.

DH-gruppe	Angir DH-gruppen.
PFS	Merk av i avmerkingsboksen for å aktivere PFS-innstillingen.
IPv4-adresse til eksternt datamaskin	Angir IP-adressen det skal kobles til.
IPv6-adresse til eksternt datamaskin	Angir IP-adressen det skal kobles til.
Retningslinjer for ikke-IPsec-kommunikasjon	Tillater kommunikasjon med en enhet som ikke støtter IPsec.

\*1 Dette elementet fungerer bare når den valgfrie harddisken er installert og angitt til På for kryptering.

 **MERK:** Hvis IPsec er aktivert med feil innstillinger, må du deaktivere det ved hjelp av menyen **IPsec** på operatørpanelet.

### 802.1x

#### Formål:

Angi innstillingene for IEEE 802.1x-autentisering for kryptert kommunikasjon til skriveren.

#### Verdier:

Konfigurere 802.1x	Aktiver IEEE 802.1x	Merk av i avmerkingsboksen for å aktivere IEEE 802.1x-autentisering.					
	Autentiseringsmetode	<table border="1"> <tr> <td>EAP-MD5</td> <td rowspan="4">Velger autentiseringsmetoden som skal brukes ved IEEE 802.1x-autentisering.</td> </tr> <tr> <td>EAP-MS-CHAPv2</td> </tr> <tr> <td>PEAP/MS-CHAPv2</td> </tr> <tr> <td>EAP-TLS<sup>*1, 2</sup></td> </tr> </table>	EAP-MD5	Velger autentiseringsmetoden som skal brukes ved IEEE 802.1x-autentisering.	EAP-MS-CHAPv2	PEAP/MS-CHAPv2	EAP-TLS <sup>*1, 2</sup>
	EAP-MD5	Velger autentiseringsmetoden som skal brukes ved IEEE 802.1x-autentisering.					
	EAP-MS-CHAPv2						
	PEAP/MS-CHAPv2						
	EAP-TLS <sup>*1, 2</sup>						
Innloggingsnavn: (navn på enhet)	Angir innloggingsnavnet (navn på enhet) for IEEE 802.1x-autentisering med opptil 128 alfanumeriske tegn.						
Passord	Angir innloggingspassordet for IEEE 802.1x-autentisering med opptil 128 alfanumeriske tegn.						
Bekreft passord	Bekrefter det angitte innloggingspassordet.						
Sertifikatvalidering	Merk av i avmerkingsboksen for å aktivere sertifikatvalidering.						

\*1 Dette elementet vises bare når den valgfrie harddisken er installert og angitt til På for kryptering.

\*2 Når dette elementet er valgt, trenger ikke **Passord** og **Bekreft passord** angis.

### IP-filter (IPv4)

#### Formål:

Angi IP-adressen og subnettmasken med tillatt eller avslått tilgang til skriveren.

#### Verdier:

Tilgangsliste	Adresse	Angir IP-adressene med tillatt eller avslått tilgang til skriveren. Skriv inn en tallverdi mellom 0 og 255 i hvert felt.	
	Adressemaske	Angir subnettmasken med tillatt eller avslått tilgang til skriveren. Skriv inn en tallverdi mellom 0 og 255 i hvert felt.	
	Aktiv modus	Avslå	Avslår utskrift fra spesifisert nettverksadresse.
		Godta	Tillater utskrift fra spesifisert nettverksadresse.
Av		Deaktiverer funksjonen IP-filter for den spesifiserte IP-adressen.	

## Kopier skriverinnstillinger

Menyen **Kopier skriverinnstillinger** inneholder sidene **Kopier skriverinnstillinger** og **Kopier skriverinnstillingsrapport**.

### Kopier skriverinnstillinger

#### Formål:

Kopiere skriverinnstillinger til en eller flere skrivere av samme modell.

Hvis du skal kopiere innstillingene til en annen skriver, angir du IP-adressen og passordet til skriveren som innstillingene skal kopieres til, i tekstboksen **IP-adresse** og **Passord**. Klikk deretter på knappen **Kopier innstillingene til verten i listen ovenfor**. Kopiering av innstillingene er fullført. Perioden for tidsavbrudd for tilkoblingen er 60 sekunder. Deretter kan du kontrollere om innstillingene ble kopiert til denne siden. Du må også kontrollere menyen **Kopier innstillingene til verten i listen ovenfor** og **start skriveren på nytt** i **Dell Printer Configuration Web Tool** i målskriveren for å bekrefte at innstillingene faktisk ble kopiert.

Hvis innstillingene kan kopieres, men skriverkonfigurasjonen er forskjellig, blir bare innstillingene for de samme elementene kopiert. Skriverinnstillinger kopieres samtidig til skrivere med opptil 10 IP-adresser.

### Kopier skriverinnstillingsrapport

#### Formål:

Kontrollere hvorvidt skriverinnstillingene er kopiert til andre skrivere.



**MERK:** Loggen tømmes ved å slå av skriveren.

## Utskriftsvolum

Menyen **Utskriftsvolum** omfatter sidene **Utskriftsvolum** og **Dell ColorTrack**.

### Utskriftsvolum

#### Formål:

Kontrollere antallet sider som er skrevet ut. Denne siden kan også vises ved å klikke **Utskriftsvolum** i venstre ramme.

#### Verdier:

Sidetelling for skriver	Viser totalt antall sider som er skrevet ut siden skriveren ble levert fra fabrikk.
Papir brukt	Viser antallet sider som er skrevet ut for hver papirstørrelse.

## Dell ColorTrack

#### Formål:

Angi hvilke brukere som har tilgang til fargeutskrift, og begrense utskriftsvolumet for hver bruker.

#### Verdier:

ColorTrack Modus	Av	Gjør det mulig å skrive ut data uten autentiseringsinformasjon.
	Intern modus	Begrenser utskrift basert på utskriftsbrukerinformasjonen som er registrert i den interne serveren.
	Ekstern modus	Begrenser utskrift basert på utskriftsbrukerinformasjonen som er registrert i den eksterne serveren.
Ikke-registrert bruker	Angir om det tillates utskrift av data uten autentiseringsinformasjon. Hvis du ønsker å tillate utskrift for kontoløse brukere, merker du av i avmerkingsboksen.	
Passord for ikke-registrert bruker <sup>*1</sup>	Angir passordet som skal brukes for bruker uten konto med 1 til 127 alfanumeriske tegn. Hvis passordet er tomt (NULL), kan du ikke logge på en server.	

Skriv inn passord for ikke-registrert bruker på nytt <sup>*1</sup>	Angi passordet på nytt for å bekrefte det.
ColorTrack Feilrapport	Angir om det skal skrives ut feilinformasjon automatisk hvis det oppstår en feil under utskrift med ColorTrack.
Auto. utskrift, farge til svart-hvitt	Angir om alle utskriftsjobber skal skrives ut i svart-hvitt også når fargeutskrift er angitt.
Brukerregistrering <sup>*2</sup>	Klikk <b>Rediger brukerregistrering</b> for å vise siden <b>Rediger registrering av skriverbruker</b> . <ul style="list-style-type: none"> <li>• Hvis du vil registrere en bruker, klikker du <b>Opprett</b> for å åpne siden <b>Skriverbrukerinnstillinger</b>.</li> <li>• Hvis du vil slette en bruker, klikker du <b>Slett</b> for å åpne siden <b>Slett bruker</b>. Hvis du klikker <b>Tilbake</b>, går skjermen tilbake til statusen før du slettet brukeren.</li> <li>• Hvis du vil bekrefte eller endre en registrert bruker, klikker du <b>Bekreft/endre</b> for å åpne siden <b>Skriverbrukerinnstillinger</b>.</li> </ul>
Brukerregistreringsnr.	Viser brukerregistreringsnummeret. Knappen <b>Slett bruker</b> vises når brukeren allerede er registrert.
Brukernavn	Angir brukernavnet.
Passord	Angir brukerpassordet med 4 til 12 alfanumeriske tegn.
Bekreft passord	Angi passordet på nytt for å bekrefte det.
Begrensning på fargemodus	Angir om fargeutskrift skal begrenses.
Øvre grense for fargeutskrift	Angir maksimalt antall sider som tillates for fargeutskrift.
Kumulativ telling av fargesider	Viser samlet antall sider som er skrevet ut i farger.
Øvre grense for monokrom utskrift	Angir maksimalt antall sider som tillates for monokrom utskrift (svart-hvitt).
Kumulativ telling av monokrome sider	Viser samlet antall sider som er skrevet ut i svart-hvitt.
Oppsett av eksternt autentisering <sup>*3</sup>	Klikk for å vise siden <b>Autentiseringssystem</b> .

\*1 Passordet må angis når **Ekstern modus** er valgt som **ColorTrack Modus** og **Ikke-registrert bruker** er angitt.

\*2 Dette elementet vises bare når **ColorTrack Modus** er **Intern modus**.

\*3 Dette elementet vises bare når **ColorTrack Modus** er **Ekstern modus**.

## Skuffinnstillinger

Bruk menyen **Skuffinnstillinger** for å angi papirstørrelse og -type som legges i papirkildene, og angi hvilken papirkilde som skal brukes i hvilken rekkefølge.


Verdier:

MPF-modus	Angir om det skal brukes skriverdriverinnstillinger papirstørrelse og -type for papiret som er lagt i flerfunksjonsmateren (MPF).
MPF-papirstørrelse <sup>*1</sup>	Angir størrelsen på papiret som er lagt i MPF-en.
MPF-papirtype <sup>*1</sup>	Angir papirtypen som er lagt i MPF-en.
MPF egendefinert papirstørrelse - Y <sup>*1</sup>	Angir lengden på papiret med den egendefinerte størrelsen som er lagt i MPF-en.
MPF egendefinert papirstørrelse - X <sup>*1</sup>	Angir bredden på papiret med den egendefinerte størrelsen som er lagt i MPF-en.



Vis popup for MPF <sup>*1</sup>	Angir om en popup-melding skal vises for å be brukeren om å angi papirstørrelse og -type når det er lagt papir i MPF-en.
Skuff 1 papirstørrelse	Angir størrelsen på papiret som er lagt i skuff1.
Skuff 1 papirtype	Angir papirtypen som er lagt i skuff1.
Skuff 1 Egendefinert papirstørrelse - Y	Angir lengden på papiret med den egendefinerte størrelsen som er lagt i skuff1.
Skuff 1 Egendefinert papirstørrelse - X	Angir bredden på papiret med den egendefinerte størrelsen som er lagt i skuff1.
Skuff 1 – vis popup	Angir om en popup-melding skal vises for å be brukeren om å angi papirstørrelse og -type når det er lagt papir i skuff1.
Skuff 2 papirstørrelse <sup>*2</sup>	Angir papirstørrelsen i den valgfrie 550-arkmateren.
Skuff 2 papirtype <sup>*2</sup>	Angir papirtypen i den valgfrie 550-arkmateren.
Skuff 2 Egendefinert papirstørrelse - Y <sup>*2</sup>	Viser lengden på egendefinert papir i valgfri 550-arkmater.
Skuff 2 Egendefinert papirstørrelse - X <sup>*2</sup>	Viser bredden på egendefinert papir i valgfri 550-arkmater.
Skuff 2– vis popup	Angir om en popup-melding skal vises for å be brukeren om å angi papirstørrelse og -type når det er lagt papir i valgfri 550-arkmater.
1. prioritet	Angir papirkilden som skal brukes som første prioritet.
2. prioritet	Angir papirkilden som skal brukes som andre prioritet.
3. prioritet <sup>*2</sup>	Angir papirkilden som skal brukes som tredje prioritet.
<sup>*1</sup> Dette elementet er bare tilgjengelig når <b>Panel angitt</b> i <b>MPF-modus</b> er valgt. <sup>*2</sup> Dette elementet er kun tilgjengelig når den valgfrie 550-arkmateren er installert.	

## Forstå Verktøykasse-menyer

I Verktøykasse kan du vise, angi eller diagnostisere systeminnstillingene.

 **MERK:** Dialogboksen **Passord** vises den første gangen du prøver å endre innstillingene i **Verktøykasse** når **Panellås** er angitt på skriveren. Hvis dette er tilfelle, skriver du inn passordet du allerede har angitt, og klikker **OK** for å aktivere innstillingene.

### Åpne verktøykassen

- 1 Klikk **Start** → **Alle programmer** → **Dell-skrivere** → **Dell C3760 Color Laser Printer** → **Verktøykasse**.  
Skjermen for valg av skriver vises.
- 2 Klikk **Nettverkstilkobling** eller **USB-tilkobling**, og velg deretter skriveren som er oppført i **Velg fra skrivere** som er funnet.
  -  **MERK:** Hvis skriveren ikke er oppført i **Velg fra skrivere som er funnet** når du klikker **Nettverkstilkobling**, klikker du **Skriv inn IP-adresse/vertsnavn direkte** og angi skriverens IP-adresse. Se "Kontrollere IP-innstillingene" hvis du vil ha mer informasjon om hvordan du kan kontrollere skriverens IP-adresse.
  -  **MERK:** På Microsoft® Windows® XP eller Windows Server® 2003 kan skrivere som bruker IPv6-adresser ikke spores.
- 3 Klikk **OK**.  
Verktøykassen åpnes.

Verktøykassen består av kategorien **Skriverinnstillingsrapporter**, **Vedlikehold av skriver** og **Diagnose**.

## Skriverinnstillingsrapporter

Kategorien **Skriverinnstillingsrapporter** inneholder sidene **Skriverinformasjon**, **Menyinnstillinger**, **Rapporter**, **TCP/IP-innstillinger**, **Skuffinnstillinger**, **Panelspråk** og **Standarder for direkte USB-utskrift**.

### Skriverinformasjon

Formål:

Å vise skriverens systeminformasjon.

Verdier:

Dell Servicemerkenummer	Viser skriverens servicemerkenummer.
Ekspresservicekode	Viser ekspresservicekodenummeret.
Serienummer for skriver	Viser skriverens serienummer.
Skrivertype	Viser utskriftstypen for skriveren. <b>Fargelaser</b> vises vanligvis.
Produktmerkenummer	Viser skriverens merkenummer for aktiva.
Minnekapasitet	Viser minnekapasiteten.
Prosesorhastighet	Viser prosessorhastigheten.
Fastvare-versjon	Viser kontrollerversjonen.
Nettverksfastvareversjon	Viser NIC-versjonen.
MCU-fastvareversjon	Viser fastvareversjon for MCU (Machine Control Unit).
Utskriftshastighet for farge	Viser hastigheten for fargeutskrift.
Utskriftshastighet for monokrom	Viser hastigheten for utskrift i svart-hvitt.

## Menyinnstillinger

### Formål:

Å vise skriverens menyinnstillinger.

### Verdier:

Systeminnstillinger	Strømsparingstidsur - hvilemodus	Viser hvor mye overgangstid det er før hvilemodus når skriveren har fullført en jobb.
	Strømsparingstidsur - dvalemodus	Viser hvor mye overgangstid det er mellom hvilemodus og dvalemodus.
	Strømsparingstidsur - tidsur for auto-av <sup>*1</sup>	Viser tiden det tar før skriveren slås av automatisk etter at den har gått i dvalemodus.
	Autom. tilbakest.	Viser tiden det tar før skriverinnstillingene tilbakestilles automatisk til standardinnstillingene på operatørpanelet når det ikke blir foretatt ytterligere innstillinger.
	Tidsavbrudd for feil	Viser hvor lang tid det går før skriveren avbryter en jobb som har stoppet på unormal måte.
	Tidsavbrudd for jobb	Viser hvor lenge skriveren venter på at data skal komme fra datamaskinen.
	mm/tommer	Viser målenheten som brukes på operatørpanelet.
	Standard papirformat	Viser standard papirformat.
	Aktiver veksling mellom A4<>Letter	Viser om det skal skrives ut A4-jobber på Letter-størrelse hvis A4 ikke er tilgjengelig i papirskuffene og omvendt (jobb i Letter-størrelse på A4-papir).
	Automatisk loggutskrift	Viser om det skal skrives ut en jobblogger rapport automatisk etter hver 20. jobb.
	Rapport 2-sidig utskrift <sup>*2</sup>	Viser om det skal skrives ut rapporter på begge sider av arket.
	Utskrifts-ID	Viser hvor en bruker-ID skal skrives ut på utskriften.
	Skriv ut tekst	Viser om skriveren skriver ut PDL-data (page description language) (som ikke støttes av skriveren) som tekst når skriveren mottar denne typen data.
	Innsetningsposisjon for bannerark <sup>*2</sup>	Viser hvor bannerarket skal settes inn.
	Angi skuff for bannerark <sup>*2</sup>	Viser bannerarkskuffen.
	RAM-disk <sup>*3</sup>	Viser om det skal allokeres RAM for diskfilssystemet for funksjonene Sikker utskrift, Utskrift fra privat postboks, Utskrift fra felles postboks og Korrekturutskrift.
	Bytt skuff	Viser en indikasjon på om det skal brukes en annen papirstørrelse når papiret i den angitte skuffen ikke samsvarer med innstillingene for papirstørrelse for gjeldende jobb.
	Brevpapir, 2-sidig <sup>*2</sup>	Viser om det skal skrives ut på begge sider av brevarket.
	Varsel om lite toner	Viser om det skal komme opp et varsel når tonernivået er lavt.
	Bruk en annen skuff	Viser om det skal vises en melding om å velge en annen skuff når det angitte papiret ikke er tilgjengelig i papirskuffen.



Dato og klokkeslett	Tidssone	Viser den valgte tidssonen.
	Angi dato	Viser datoinnstillingen.
	Angi klokkeslett	Viser innstillingen for klokkeslett.
	Datoformat	Viser det valgte datoformatet.
	Klokkeslettformat	Viser det valgte klokkeslettformatet: <b>24-timers</b> eller <b>12-timers</b> .
Lydtone	Kontrollpaneltone	Viser om det skal avgis en tone når inndata på operatørpanelet er riktig. <b>Av</b> angir at tonen er deaktivert.
	Ugyldig tast-tone	Viser om det skal avgis en tone når inndata på operatørpanelet er feil. <b>Av</b> angir at signalet er deaktivert.
	Klartone	Viser om det skal avgis en tone når skriveren blir klar. <b>Av</b> angir at signalet er deaktivert.
	Jobb avsluttet-tone	Viser om det skal avgis en tone når en jobb er fullført. <b>Av</b> angir at tonen er deaktivert.
	Feiltone	Viser om det skal avgis en tone når en jobb avsluttes på unormal måte. <b>Av</b> angir at tonen er deaktivert.
	Varseltone	Viser om det skal avgis en tone når det oppstår et problem. <b>Av</b> angir at tonen er deaktivert.
	Tomt for papir-tone	Viser om det skal avgis en tone når skriveren går tom for papir. <b>Av</b> angir at tonen er deaktivert.
	Lite toner-tone	Viser om det skal avgis en tone når det er lite toner igjen. <b>Av</b> angir at tonen er deaktivert.
	Varseltone ved automatisk tilbakestilling	Viser om det skal avgis tone 5 sekunder før skriveren skal utføre automatisk tilbakestilling. <b>Av</b> angir at tonen er deaktivert.
Papirtetthet	Vanlig	Viser tetthetsinnstillingene for vanlig papir.
	Etikett	Viser tetthetsinnstillingene for etiketter.
Autoregistreringsjustering	Autoregistreringsjustering	Viser om fargeregistreringen skal justeres automatisk.
Ikke-Dell toner	Ikke-Dell toner	Viser om det skal brukes en tonerkassett fra en annen produsent.
Juster høyde	Juster høyde	Viser høyden over havet på det stedet der maskinen er installert.

\*1 Funksjonen for tidsur for automatisk av er bare tilgjengelig i visse regioner.

\*2 Dette elementet er bare tilgjengelig for Dell™ C3760dn Color Laser Printer.

\*3 Dette elementet er bare tilgjengelig når den valgfrie 512 MB minnemodulen er installert og den valgfrie harddisken ikke er installert.

## Rapporter

### Formål:

Å skrive ut innstillinger og historikk for skriveren.

Rapportene skrives ut på den papirstørrelsen som er angitt i systeminnstillingene.

### Verdier:

Skriverinnstillinger	Klikk denne knappen for å skrive ut en detaljert liste over skriverinnstillingene.
Panelinnstillinger	Klikk denne knappen for å skrive ut en detaljert liste over panelinnstillingene.

PCL-fontliste	Klikk denne knappen for å skrive ut en liste over PCL-fonter (Hewlett-Packards Printer Control Language).
PCL-makroliste	Klikk denne knappen for å skrive ut en liste over PCL-makro.
PS-fontliste	Klikk denne knappen for å skrive ut en liste over PS-fonter.
PDF-fontliste	Klikk denne knappen for å skrive ut en liste over PDF-fonter.
Jobbhistorikk	Klikk denne knappen for å skrive ut skriverens historikk for Fullførte jobber.
Feilhistorikk	Klikk denne knappen for å skrive ut skriverens feilhistorikk.
Utskriftsmåler	Klikk denne knappen for å skrive ut rapporten for det totale antall sider som er skrevet ut.
Fargetestside	Klikk denne knappen for å skrive ut en fargetestside.
Lagrede dokumenter <sup>*1</sup>	Klikk denne knappen for å skrive ut en liste over Lagrede dokumenter.

\*1 Du kan bare skrive ut listen når RAM-disk er aktivert eller den valgfrie harddisken er installert.

## TCP/IP-innstillinger

Formål:

Vise gjeldende innstillinger for TCP/IP (Transmission Control Protocol / Internet Protocol).

Verdier:

IPv4	IP-adressemodus	Viser metoden for å hente IP-adressen.
	IP-adresse	Viser IP-adressen til skriveren.
	Subnettmaske	Viser subnettmasken.
	Gateway-adresse	Viser gateway-adressen.
IPv6	Bruk manuell adresse	Viser om IP-adressen skal angis manuelt.
	Manuell adresse	Viser IP-adressen til skriveren.
	Adresse for lokal kobling	Viser adressen for lokal kobling.

## Skuffinnstillinger

Formål:

Vise skriverens skuffinnstillinger.

Verdier:

Skuffinnstillinger	MPF-modus	Viser om papirstørrelse og -type for flerfunksjonsmateren (MPF) er angitt fra skriverdriveren eller operatørpanelet.
	Vis popup for MPF	Viser en popup-meny der du kan angi papirstørrelse og -type når det legges papir i MPF-en.
	MPF-papirstørrelse	Viser papirstørrelsesinnstilling for MPF-en.
	Egendefinert størrelse for MPF - Y	Viser lengden på papiret med den egendefinerte størrelsen som er lagt i MPF-en.
	Egendefinert størrelse for MPF - X	Viser bredden på papiret med den egendefinerte størrelsen som er lagt i MPF-en.
	MPF-papirtype	Viser papirtypeinnstilling for MPF-en.
	Skuff 1 - vis popup	Viser en popup-meny der du kan angi papirstørrelse og -type når det legges papir i skuff1.
	Skuff 1 papirstørrelse	Viser papirstørrelsesinnstilling for skuff1.

Skuff 1 Egendefinert størrelse - Y	Viser lengden på papiret med den egendefinerte størrelsen som er lagt i skuff1.	
Skuff 1 Egendefinert størrelse - X	Viser bredden på papiret med den egendefinerte størrelsen som er lagt i skuff1.	
Skuff 1 papirtype	Viser papirtypeeinnstilling for skuff1.	
Skuff 2 - vis popup <sup>*1</sup>	Viser en popup-meny der du kan angi papirstørrelse og -type når det legges papir i den valgfrie 550-arkmateren (skuff2).	
Skuff 2 papirstørrelse <sup>*1</sup>	Viser innstillingen for papirstørrelse for den valgfrie 550-arkmateren.	
Skuff 2 Egendefinert størrelse - Y <sup>*1</sup>	Viser lengden på egendefinert papir i valgfri 550-arkmater.	
Skuff 2 Egendefinert størrelse - X <sup>*1</sup>	Viser bredden på egendefinert papir i valgfri 550-arkmater.	
Skuff 2 papirtype <sup>*1</sup>	Viser innstillingen for papirtype i valgfri 550-arkmater.	
Skuffprioritet	Skuffprioritet	Viser prioritert rekkefølge for papirskuffene.

<sup>\*1</sup> Dette elementet er kun tilgjengelig når den valgfrie 550-arkmateren er installert.

## Panelspråk

### Formål:

Vise skriverens panelspråkinnstilling.

### Verdier:

Panelspråk	Viser språket som benyttes på LCD-panelet.
------------	--

## Standarder for direkte USB-utskrift

### Formål:

Vise standardinnstillinger for funksjonen Direkte USB-utskrift for skriveren.

### Verdier:

Utskriftsfarge	Viser standard fargemodus.
Velg skuff	Viser standardskuffen.
Tosidig utskrift <sup>*1</sup>	Viser om det skal skrives ut på begge sider av arket.
Mange opp	Viser standard papirlayout når <b>Mange opp</b> er valgt.
Kollatering	Viser om en utskriftsjobb skal sorteres.

<sup>\*1</sup> Dette elementet er bare tilgjengelig for Dell C3760dn Color Laser Printer.

## Vedlikehold av skriver

Kategorien Vedlikehold av skriver inneholder sidene Systeminnstillinger, Vedlikehold, Skuffinnstillinger, Panelspråk, TCP/IP-innstillinger, Nettverksinnstillinger og Standarder for direkte USB-utskrift.

### Systeminnstillinger

Formål:


Konfigurere strømstyringsfunksjonen for skriveren, automatisk tilbakestilling, alarmtoner, tidspunkt for tidsavbrudd, dato og tid, innstilling av mm/tomme, automatisk utskrift av jobblogg, innstilling av ekstra minne og innstilling av erstatningsark.

Verdier:

Tidsur strømparing	Hvilemodus <sup>*1</sup>	Tilgjengelig verdiområde: 1–60 minutter	Angir hvor mye overgangstid det er før hvilemodus når skriveren har fullført en jobb.
	Dvalemodus <sup>*1</sup>	Tilgjengelig verdiområde: 1–60 minutter	Angir hvor lang overgangstid det er mellom hvilemodus og dvalemodus.
	Tidsur for auto-av <sup>*2</sup>	0 Tilgjengelig verdiområde: 60–1.440 minutter 180 minutter <sup>*</sup>	Angir tiden det tar før skriveren slås av automatisk etter at den har gått i dvalemodus.
Autom. tilbakest.	45 sekunder		Angir tiden det tar før skriverinnstillingene tilbakestilles automatisk til standardinnstillingene på operatørpanelet når det ikke blir foretatt ytterligere innstillinger.
	1 minutt		
	2 minutter		
	3 minutter		
	4 minutter		
Tidsavbrudd for feil	0		Angir hvor lang tid skriveren venter før den avbryter en jobb når jobben stopper på unormal måte.
	Tilgjengelig verdiområde: 3–300 sekunder		
Tidsavbrudd for jobb	0		Angir hvor lang tid skriveren venter på flere data fra datamaskinen før den avbryter en jobb.
	Tilgjengelig verdiområde: 5–300 sekunder		
Dato og klokkeslett	Tidssone		Angir tidssonen.
	Angi dato		Angir datoen.
	Angi klokkeslett		Angir klokkeslett. Du kan velge AM eller PM når <b>Klokkeformat</b> er satt til <b>12-timers</b> .
	Datoformat		Angir datoformat.
	Klokkeslettformat		Angir klokkeslettformatet: <b>24-timers</b> eller <b>12-timers</b> .
Lydtone	Kontrollpaneltone	Av	Avgir ikke en tone når inndata på operatørpanelet er riktig.
		På	Avgir en tone når inndata på operatørpanelet er riktig.
	Ugyldig tast-tone	Av	Avgir ikke en tone når inndata på operatørpanelet ikke er riktig.
		På	Avgir en tone når inndata på operatørpanelet ikke er riktig.

Klartone	Av	Avgir ikke en tone når skriveren blir klar.
	På	Avgir en tone når skriveren blir klar.
Jobb avsluttet-tone	Av	Avgir ikke en tone når en utskriftsjobb er fullført.
	På	Avgir en tone når en utskriftsjobb er fullført.
Feiltone	Av	Avgir ikke en tone når en jobb avsluttes på unormal måte.
	På	Avgir en tone når en jobb avsluttes på unormal måte.
Varseltone	Av	Avgir ikke en tone når det oppstår et problem.
	På	Avgir en tone når det oppstår et problem.
Tomt for papir-tone	Av	Avgir ikke en tone når skriveren går tom for papir.
	På	Avgir en tone når skriveren går tom for papir.
Lite toner-tone	Av	Avgir ikke en tone når det er lite toner igjen.
	På	Avgir en tone når det er lite toner igjen.
Varseltone ved automatisk tilbakestilling	Av	Avgir ikke en tone før skriveren utfører automatisk nullstilling av varsler.
	På	Avgir en tone 5 sekunder før skriveren skal utføre automatisk tilbakestilling.
mm/tommer <sup>*3</sup>	Millimeter (mm)	Velger millimeter eller tommer som standard målenhet.
	Tommer (")	
Standard papirformat <sup>*3</sup>	A4 (210x297 mm)	Angir standard papirstørrelse.
	Letter (8,5x11")	
Aktiver veksling mellom A4<>Letter	På	Skriver ut A4-jobber på papir av Letter-størrelse hvis A4 ikke er tilgjengelig i papirskuffene og omvendt (jobb i Letter-størrelse på A4-papir).
	Av	Skriver ikke ut jobber av A4-størrelse på papir av Letter-størrelse eller jobber av Letter-størrelse på A4-papir.
Automatisk loggutskrift	Av	Skriver ikke automatisk ut en jobbhistorikkrapport etter hver 20. jobb.
	På	Skriver automatisk ut en jobbhistorikkrapport etter hver 20. jobb.
Rapport 2-sidig utskrift <sup>*3</sup>	Ensidig	Skriver ut rapporter på én side av et ark.
	Tosidig	Skriver ut rapporter på begge sider av et ark.
Utskrifts-ID	Av	Skriver ikke ut bruker-ID.
	Topp venstre	Skriver ut bruker-ID-en med angitt plassering.
	Topp høyre	
	Bunn venstre	
	Bunn høyre	
Skriv ut tekst	Av	Skriver ikke ut mottatte PDL-data som tekstdata.
	På	Skriver ut mottatte PDL-data som tekstdata.
Innsettingsposisjon for bannerark <sup>*3</sup>	Av	Setter ikke inn et bannerark.
	Front	Angir hvor bannerarket skal settes inn.
	Bakside	
	Forside og bakside	

Angi skuff for bannerark <sup>*4</sup>	MPF	Angir hvilken skuff som skal brukes til bannerark.
	Skuff 1	
	Skuff 2 <sup>*4</sup>	
RAM-disk <sup>*5</sup>	Av	Tildeler ikke RAM-minne til diskfilssystemet. Sikker utskrift, Utskrift fra privat postboks, Utskrift fra felles postboks og Korrekturutskrift vil bli avbrutt og oppført i jobbloggen.
	Tilgjengelig verdiområde: 50–450 MB	Tildeler automatisk RAM-minne til diskfilssystemet. (i trinn på 50 MB)
Bytt skuff	Av	Ingen bytting av størrelser i skuffen er akseptert.
	Større størrelse	Bytter papir til neste større størrelse. Når det ikke finnes en større papirstørrelse, bytter skriveren til papir av nærmeste størrelse.
	Nærmeste størrelse	Bytter til papir av nærmeste størrelse.
	Bruk MPF	Bytter til papir fra MPF.
Brevpapir, 2-sidig <sup>*3</sup>	Deaktiver	Skriver ikke på begge sider av et brevark.
	Aktiver	Skriver på begge sider av et brevark.
Varsel om lite toner	På	Viser varselmelding når tonernivået er lavt.
	Av	Viser ikke varselmelding når tonernivået er lavt.
Bruk en annen skuff	På	Angir at det skal vises en melding om å velge en annen skuff når det angitte papiret ikke er tilgjengelig i papirskuffen.
	Av	Skriver ikke ut på andre papirstørrelser i andre papirskuffer hvis papirstørrelsen som er angitt i jobben, ikke er tilgjengelig.
Bruk nye innstillinger		Når du har endret innstillingene, klikker du denne knappen for å ta endringene i bruk.
Start skriver på nytt for å ta i bruk nye innstillinger		Klikk denne knappen for å ta endringene i bruk.

<sup>\*1</sup> Når du angir 1 minutt for **Hvilemodus**, går skriveren i strømsparingsmodus 1 minutt etter at en jobb er fullført. Dette reduserer strømforbruket, men krever mer oppvarmingstid for skriveren. Angi 1 minutt hvis skriveren deler en elektrisk krets med rombelysning, og du har lagt merke til at lysene blinker. Velg en høyere verdi hvis skriveren brukes konstant. I de fleste tilfeller gjør dette skriveren klar til drift med minimal oppvarmingstid. Velg en verdi mellom 1 og 60 minutter for strømsparingsmodus hvis du ønsker en balanse mellom energiforbruk og kortere oppvarmingsperiode. Skriveren returnerer automatisk til ventemodus fra strømsparingsmodus når den mottar data fra datamaskinen. Du kan også sette skriveren i ventemodus igjen ved å trykke knappen  (**Strømsparing**) på operatørpanelet.


<sup>\*2</sup> Funksjonen for tidsur for automatisk av er bare tilgjengelig i visse regioner.

<sup>\*3</sup> Dette elementet er bare tilgjengelig for Dell C3760dn Color Laser Printer.

<sup>\*4</sup> Dette elementet er kun tilgjengelig når den valgfrie 550-arkmateren er installert.

<sup>\*5</sup> Dette elementet er bare tilgjengelig når den valgfrie 512 MB minnemodulen er installert og den valgfrie harddisken ikke er installert.

## Vedlikehold

 **FORSIKTIG: Bruk av tonerkassetter som ikke er fra Dell, kan skade skriveren. Garantien dekker ikke skader som skyldes bruk av andre enn Dell-tonerkassetter.**

Formål:

Konfigurere papirtetthet, fargeregistreringsjusteringer, initalisering av skriveren og andre innstillingen.

Verdier:

Papirtetthet	Vanlig	Lett		Angir tettheten for vanlig papir.
		Normal		
Etikett		Lett		Angir tettheten for etiketter.
		Normal		
Fargeregistreringsjusteringer	Autokorrigeringsjusteringer			Klikk <b>Start</b> for å utføre fargeregistrering automatisk.
	Skriv ut fargereg.skjema			Klikk <b>Start</b> for å skrive ut et fargeregistreringsskjema.
Registreringsjusteringer	LY (venstre gul)	Tilgjengelig verdiområde: -9 til +9		Angir fargejusteringsverdier som finnes på fargeregistreringsskjemaet, sideveis (loddrett stilling i forhold til papirmatningsretningen) og for prosess (i papirmatningsretningen), enkeltvis for <b>Gul</b> , <b>Magenta</b> og <b>Cyan</b> .
	LM (venstre magenta)	Tilgjengelig verdiområde: -9 til +9		
	LC (venstre cyan)	Tilgjengelig verdiområde: -9 til +9		
	RY (høyre gul)	Tilgjengelig verdiområde: -9 til +9		
	HM (høyre magenta)	Tilgjengelig verdiområde: -9 til +9		
	RC (høyre cyan)	Tilgjengelig verdiområde: -9 til +9		
	PG (prosessgul)	Tilgjengelig verdiområde: -9 til +9		
	PM (prosessmagenta)	Tilgjengelig verdiområde: -9 til +9		
	PC (prosesscyan)	Tilgjengelig verdiområde: -9 til +9		
Tilbakestill standarder				Initialiserer systemparameterne.
Initialiser utskriftsmåler				Klikk <b>Initialiser utskriftsmåler</b> for å initialisere utskriftsmåleren.

Ikke-Dell toner	Av	Gjør det ikke mulig å bruke tonerkassetter fra andre produsenter.
	På	Gjør det mulig å bruke tonerkassetter fra andre produsenter.
Juster Høyde	0 meter	Angir høyden over havet på det stedet der maskinen er installert.
	1.000 meter	
	2.000 meter	
	3.000 meter	
Bruk nye innstillinger		Når du har endret innstillingene, klikker du denne knappen for å ta endringene i bruk.
Start skriver på nytt for å ta i bruk nye innstillinger		Klikk denne knappen for å ta endringene i bruk.

## Skuffinnstillinger

### Formål:

Angi papirtyper og -størrelser og skuffprioritet for henholdsvis MPF, skuff1 og den valgfrie 550-arkmateren.


### Verdier:

Skuffinnstillinger	MPF-modus	Panel angitt	Angir om papirstørrelse og -type for flerfunksjonsmateren (MPF) er angitt fra skriverdriveren eller operatørpanelet.
		Driver angitt	
	Vis popup for MPF* <sup>1</sup>	På	Viser en popup-melding der brukeren blir bedt om å angi papirtype og papirstørrelse når papir legges i MPF-en.
		Av	
	MPF-papirstørrelse* <sup>1</sup>	Bruk driverinnstillinger	Angir størrelsen på papiret som er lagt i MPF-en.
		A4 (210x297 mm)	
		A5 (148x210 mm)	
		B5 (182x257 mm)	
		Letter (8,5x11")	
		Folio (8,5x13")	
		Legal (8,5x14")	
		Executive (7,3x10,5")	
		Konvolutt nr. 10 (4,1x9,5")	
		Monarch-konv. (3,9x7,5")	
		DL-konv. (110x220 mm)	
		C5-konv. (162x229 mm)	
	Egendefinert størrelse		
	Egendefinert størrelse for MPF - Y* <sup>1</sup>	Tilgjengelig verdiområde: 127–355 mm (5,0–14,0")	Angir lengden på papiret med den egendefinerte størrelsen som er lagt i MPF-en.
	Egendefinert størrelse for MPF - X* <sup>1</sup>	Tilgjengelig verdiområde: 77–215 mm (3,0–8,5")	Angir bredden på papiret med den egendefinerte størrelsen som er lagt i MPF-en.



MPF-papirtype *1	Vanlig	Angir papirtypen som er lagt i MPF-en.
	Vanlig tykt	
	Omslag (106–163 g/m <sup>2</sup> )	
	Omslag tykke (164–216 g/m <sup>2</sup> )	
	Overtrukket (106–163 g/m <sup>2</sup> )	
	Overtrukket tykke (164–216 g/m <sup>2</sup> )	
	Etikett	
	Konvolutt	
	Resirkulert	
	Brevhode	
	Fortrykt papir	
	Hullark	
	Farge	
	Vanlig - side 2	
	Farge - side 2	
Vanlig tykt - side 2		
Resirkulert - side 2		
Skuff 1 – vis popup	På	Viser en popup-melding der brukeren blir bedt om å angi papirtype og papirstørrelse når papir legges i skuff1.
	Av	
Skuff 1 papirstørrelse	A4 (210x297 mm)	Angir størrelsen på papiret som er lagt i skuff1.
	A5 (148x210 mm)	
	B5 (182x257 mm)	
	Letter (8,5x11")	
	Folio (8,5x13")	
	Legal (8,5x14")	
	Executive (7,3x10,5")	
	Egendefinert størrelse	
Skuff 1 Egendefinert størrelse - Y	Tilgjengelig verdiområde: 210–355 mm (8,3–14,0")	Angir lengden på papiret med den egendefinerte størrelsen som er lagt i skuff1.
Skuff 1 Egendefinert størrelse - X	Tilgjengelig verdiområde: 148–215 mm (5,8–8,5")	Angir bredden på papiret med den egendefinerte størrelsen som er lagt i skuff1.
Skuff 1 papirtype	Vanlig	Angir papirtypen som er lagt i skuff1.
	Vanlig tykt	
	Omslag (106–163 g/m <sup>2</sup> )	
	Omslag tykke (164–216 g/m <sup>2</sup> )	
	Overtrukket (106–163 g/m <sup>2</sup> )	
	Overtrukket tykke (164–216 g/m <sup>2</sup> )	
	Resirkulert	
	Brevhode	
	Fortrykt papir	
	Hullark	

	Farge	
	Vanlig - side 2	
	Farge - side 2	
	Vanlig tykt - side 2	
	Resirkulert - side 2	
Skuff 2 - vis popup <sup>*2</sup>	På Av	Viser en popup-melding som ber brukeren angi papirtype og papirstørrelse når papiret er lagt i den valgfrie 550-arkmateren.
Skuff 2 papirstørrelse <sup>*2</sup>	Auto Egendefinert størrelse	Angir papirstørrelsen i den valgfrie 550-arkmateren.
Skuff 2 Egendefinert størrelse - Y <sup>*2</sup>	Tilgjengelig verdiområde: 210–355 mm (8,3–14,0")	Viser lengden på egendefinert papir i valgfri 550-arkmater.
Skuff 2 Egendefinert størrelse - X <sup>*2</sup>	Tilgjengelig verdiområde: 148–215 mm (5,8–8,5")	Viser bredden på egendefinert papir i valgfri 550-arkmater.
Skuff 2 papirtype <sup>*2</sup>	Vanlig Vanlig tykt Omslag (106–163 g/m <sup>2</sup> ) Omslag tykke (164–216 g/m <sup>2</sup> ) Overtrukket (106–163 g/m <sup>2</sup> ) Overtrukket tykke (164–216 g/m <sup>2</sup> ) Resirkulert Brevhode Fortrykt papir Hullark Farge Vanlig - side 2 Farge - side 2 Vanlig tykt - side 2 Resirkulert - side 2	Angir papirtypen i den valgfrie 550-arkmateren.
Skuffprioritet	MPF->Skuff1 Skuff1->MPF MPF->Skuff1->Skuff2 <sup>*2</sup> MPF->Skuff2 <sup>*2</sup> ->Skuff1 Skuff1->MPF->Skuff2 <sup>*2</sup> Skuff1->Skuff2 <sup>*2</sup> ->MPF Skuff2 <sup>*2</sup> ->MPF->Skuff1 Skuff2 <sup>*2</sup> ->Skuff1->MPF	Angir prioritert rekkefølge for papirskuffene.
Bruk nye innstillinger		Når du har endret innstillingene, klikker du denne knappen for å ta endringene i bruk.
Start skriver på nytt for å ta i bruk nye innstillinger		Klikk denne knappen for å starte skriveren på nytt og ta endringene i bruk.
<sup>*1</sup> Dette elementet er bare tilgjengelig når <b>MPF-modus</b> er angitt til <b>Panel angitt</b> . <sup>*2</sup> Dette elementet er kun tilgjengelig når den valgfrie 550-arkmateren er installert.		

 **MERK:** Hvis du vil vite mer om papirtykkelsen for papirtetthet, kan du se "Papirtypespesifikasjoner".

## Panelspråk


Formål:

Å bestemme språket på teksten på LCD-panelet.

Verdier:

Panelspråk	English Fransk Italiensk Tysk Spansk Dansk Nederlandsk Norsk Svensk	Angir språket som skal brukes på LCD-panelet.
Bruk nye innstillinger		Når du har endret innstillingene, klikker du denne knappen for å ta endringene i bruk.
Start skriver på nytt for å ta i bruk nye innstillinger		Klikk denne knappen for å ta endringene i bruk.

## TCP/IP-innstillinger

 **MERK:** TCP/IP-innstillinger er ikke tilgjengelige når IP-modus for skriveren er angitt til IPv6-modus.

Formål:

Konfigurere TCP/IP-innstillinger.

Verdier:

IP-adressemodus	AutoIP BOOTP RARP DHCP Panel	Angir IP-adressen automatisk. En vilkårlig verdi i området 169.254.1.0 til 169.254.254.255 som ikke er i bruk på nettverket, blir angitt som IP-adressen. 255.255.0.0 er innstillingen for subnettmasken. Angir IP-adressen ved hjelp av BOOTP. Angir IP-adressen ved hjelp av RARP. Angir IP-adressen ved hjelp av DHCP. Angir IP-adressen manuelt.
IP-adresse		Angir IP-adressen som er tildelt skriveren, manuelt. Den blir tildelt skriveren i formatet nnn.nnn.nnn.nnn. Hver oktett som utgjør nnn.nnn.nnn.nnn, er en verdi i området 0 til 254. 127 og verdiene i området 224 til 254 kan ikke angis for den første oktetten i en gateway-adresse.
Subnettmaske		Angir subnettmasken manuelt. Den blir angitt i formatet nnn.nnn.nnn.nnn. Hver oktett som utgjør nnn.nnn.nnn.nnn, er en verdi i området 0 til 255. 255.255.255.255 kan ikke angis som subnettmaske.

Gateway-adresse	Angir gateway-adressen manuelt. Den blir angitt i formatet nnn.nnn.nnn.nnn. Hver oktett som utgjør nnn.nnn.nnn.nnn, er en verdi i området 0 til 254. 127 og verdiene i området 224 til 254 kan ikke angis for den første oktetten i en gateway-adresse.
Bruk nye innstillinger	Når du har endret innstillingene, klikker du denne knappen for å ta endringene i bruk.
Start skriver på nytt for å ta i bruk nye innstillinger	Klikk denne knappen for å starte skriveren på nytt og ta endringene i bruk.

## Nettverksinnstillinger



**MERK:** Nettverksinnstillinger er ikke tilgjengelige når skriveren er koblet til med en USB-kabel.

Formål:

Å konfigurere oppsett av skriveren ved hjelp av nettleseren.

Verdier:

Skriverserver-innstillinger <sup>*1</sup>	Visning	Klikk for å vise siden for oppsett av skriverserver i Dell Printer Configuration Web Tool.
Visning av Dell Configuration Web Tool	Av	Viser ikke serverinnstillingene for Dell Printer Configuration Web Tool.
	På	Viser serverinnstillingene for Dell Printer Configuration Web Tool.
Bruk nye innstillinger		Når du har endret innstillingene, klikker du denne knappen for å ta endringene i bruk.
Start skriver på nytt for å ta i bruk nye innstillinger		Klikk denne knappen for å starte skriveren på nytt og ta endringene i bruk.

<sup>\*1</sup> Dette elementet er bare tilgjengelig når **Visning av Dell Configuration Web Tool** er angitt til **På**.

## Standarder for direkte USB-utskrift

Formål:

Opprette egne innstillinger for Standarder for direkte USB-utskrift.

Verdier:

Utskriftsfarge	Full farge	Skriver ut i fargemodus.
	Svart-hvitt	Skriver ut i svart-hvitt-modus.
Velg skuff	MPF	Papiret mates fra MPF-en.
	Skuff 1	Papiret mates fra skuff1.
	Skuff 2 <sup>*1</sup>	Papiret mates fra den valgfrie 550-arkmateren.
Tosidig utskrift <sup>*2</sup>	1->1-sidig	Skriver ut på én side av et ark.
	Innbinding på langside	Skriver ut på begge sider av et ark som skal innbindes på langsiden.
	Innbinding på kortside	Skriver ut på begge sider av et ark som skal innbindes på kortsiden.
Mange opp	Av	Skriver ut én side på én side av et ark.
	2 opp	Skriver ut to sider på én side av et ark.
	4 opp	Skriver ut fire sider på én side av et ark.

Kollatering	Kollatert	Sorterer utskriftsjobben.
	Ikke kollatert	Sorterer ikke utskriftsjobben.
Bruk nye innstillinger		Når du har endret innstillingene, klikker du denne knappen for å ta endringene i bruk.
Start skriver på nytt for å ta i bruk nye innstillinger		Klikk denne knappen for å starte skriveren på nytt og ta endringene i bruk.
*1 Dette elementet er kun tilgjengelig når den valgfrie 550-arkmateren er installert.		
*2 Dette elementet er bare tilgjengelig for Dell C3760dn Color Laser Printer.		

## Diagnose

Kategorien **Diagnose** inneholder sidene **Skjemautskrift** og **Miljøsensorinformasjon**.

### Skjemautskrift

**Formål:**

Å skrive ut diverse skjema som kan brukes til diagnose av skriveren. Skjemaet skrives ut på papirstørrelsen A4 eller brev.

**Verdier:**

Høydekonfigureringskjema	Skriver ut hele halvtonesider for gul, magenta, cyan og svart. Skriver også ut sider for å kontrollere høyden. I alt fem sider skrives ut.
Skyggekonfigureringskjema	Skriver ut et skjema for å sjekke om det er skyggeutskrift. Én side skrives ut.
4-fargers konfigurasjonsskjema	Striper med gul, magenta, cyan og svart farge blir skrevet ut med forskjellig tetthet. Én side skrives ut.
Skjema for deteksjon av striper	Skriver ut skjemaer for å kontrollere hvilken farge stripene kom på og avstanden mellom hver stripe.
MQ-skjema	Skriver ut skjemaer for å kontrollere stripene i A4 eller Letter.
Justeringsskjema	Skriver ut et skjema for å sjekke riktig justering av utskriftsbildet på papiret. Én side skrives ut.

### Miljøsensorinformasjon

**Formål:**

Skriver ut informasjonen fra skriverens interne miljøsensor til **Resultat**.

**Verdier:**

Finn Miljøsensorinformasjon	Klikk denne knappen for å bekrefte informasjon fra skriverens interne miljøsensor som temperatur og fuktighet.
-----------------------------	--

## Tilbakestill standarder

Etter at denne funksjonen er utført og skriveren er startet på nytt, er alle menyparametrene, med unntak av parametrene for nettverket, tilbakestilt til standardverdiene.

Nedenstående menyparametre er unntak og tilbakestilles ikke.

- Nettverksinnstillinger
- Panellåsinstillinger og passord
- Funksjon aktivert-innstillinger og passord
- Innloggingsfeilinnstillinger
- Angi tilgjengelig klokkeslett-innstillinger
- Utløpt tid for sikker jobb-innstillinger
- USB-port-innstillinger
- Datakrypteringsinnstillinger
- Overskriv harddisk-innstillinger
- ColorTrack Modusinnstillinger
- ColorTrack Feilrapportinnstillinger
- Ikke-registrert bruker-innstillinger

### Ved bruk av Verktøykasse

- 1 Klikk **Start** → **Alle programmer** → **Dell-skrivere** → **Dell C3760 Color Laser Printer** → **Verktøykasse**.



**MERK:** Hvis du vil vite mer om å starte verktøykassen, kan du se "Åpne verktøykassen".

Verktøykassen åpnes.

- 2 Klikk på kategorien **Vedlikehold av skriver**.
- 3 Velg **Vedlikehold** i listen til venstre på siden.  
Siden **Vedlikehold** åpnes.
- 4 Klikk **Tilbakestill standard**.  
Skriveren startes automatisk på nytt for å aktivere innstillingene.

## Forstå skrivermenyene

Når skriveren er tilkoblet et nettverk og er tilgjengelig for flere brukere, kan tilgangen til Admin . innstillinger være begrenset. Dette forhindrer at andre brukere utilsiktet kan endre en standardinnstilling som er innstilt av administratoren, via operatørpanelet.

Du kan imidlertid overstyre standardinnstillinger i skriverdriveren og velge innstillinger for individuelle utskriftsjobber.

### Rapport / liste

Bruk menyen Rapport / liste til å skrive ut forskjellige typer rapporter og lister.

#### Skriverinnstillinger

Formål:

Å skrive ut en liste over gjeldende brukerstandardverdier, installerte alternativer, mengden installert skriverminne og statusen til skrivertilbehør.

#### Panelinnstillinger

Formål:

Skrive ut en detaljert liste over alle innstillingene på skrivermenyene.

#### PCL-fontliste

Formål:

Skrive ut et eksempel på tilgjengelige PCL-fonter.

Se også:

“Forstå fonter”

#### PCL-makroliste

Formål:

Skrive ut informasjonen om den nedlastede PCL-makroen.

#### PS-fontliste

Formål:

Skrive ut et eksempel på tilgjengelige PS-fonter.

Se også:

“Forstå fonter”

#### PDF-fontliste

Formål:

Å skrive ut et eksempel på tilgjengelige PDF-fonter.

## Jobbhistorikk

Formål:

Skrive ut en detaljert liste over utskriftsjobbene som har blitt behandlet. Listen inneholder de siste 20 jobbene.

## Feilhistorikk

Formål:

Å skrive ut en detaljert liste over papirstopp og alvorlige feil.

## Utskriftsmåler

Formål:

Å skrive ut rapporter for totalt antall sider som er skrevet ut.

## Fargetestside

Formål:

Skrive ut en side for fargetesting.

## Lagrede dokumenter








**MERK:** Funksjonen Lagrede dokumenter er kun tilgjengelig når den valgfrie minnemodulen på 512 MB er installert på skriveren, og RAM-disk under Systeminnstillinger er aktivert eller den valgfrie harddisken er installert.

Formål:

Skrive ut en liste over alle filer som er lagret for Sikker utskrift, Utskrift fra privat postboks, Utskrift fra felles postboks og Korrekturutskrift i RAM-disken eller den valgfrie harddisken er installert.

## Skrive ut en rapport/liste ved hjelp av operatørpanelet

- 1 Trykk på knappen  (Meny).
- 2 Trykk på  til Rapport/liste er uthevet, og trykk deretter på  (Angi).
- 3 Trykk på  til den ønskede rapporten eller listen er uthevet, og trykk deretter på  (Angi).

Den valgte rapporten eller listen skrives ut.

## Skrive ut en rapport/liste ved hjelp av verktøykassen

- 1 Klikk Start → Alle programmer → Dell-skrivere → Dell C3760 Color Laser Printer → Verktøykasse.



**MERK:** Hvis du vil vite mer om å starte **Verktøykasse**, kan du se "Åpne verktøykassen".

Verktøykassen åpnes.

- 2 Sørg for at kategorien **Skriverinnstillingsrapporter** er åpen.
- 3 Velg **Rapporter** i listen på venstre side.  
Siden **Rapporter** åpnes.
- 4 Klikk på knappen for ønsket rapport eller liste.

Rapporten eller listen skrives ut.



## Admin.innstillinger

Bruk menyen `Admin.innstillinger` til å konfigurere en rekke skriverfunksjoner.

### PCL

Ved hjelp av menyen `PCL` kan du endre skriverinnstillinger som bare påvirker jobber som bruker skriverspråket for `PCL`-emulering.



**MERK:** Verdier merket med en stjerne (\*), er standard menyinnstillinger fra fabrikken.

### Papirskuff

**Formål:**

Angi standard papirskuff.

**Verdier:**

Auto <sup>*</sup>
MPF
Skuff1
Skuff 2 <sup>*1</sup>

<sup>\*1</sup> Dette elementet er bare tilgjengelig når den valgfrie 550-arkmateren er installert.

### Papirstørrelse

**Formål:**

Angi standard papirstørrelse.

**Verdier:**

mm-serie

A4 <sup>*1</sup>
A5
B5
Letter
Executive
Folio
Legal
Konvolutt nr. 10
Monarch
DL
C5
Egendef. størr.

<sup>\*1</sup> Betegner landsspesifikk verdi for fabrikkstandard.

tommiserie

Letter <sup>*1</sup>
Executive
Folio
Legal
A4
A5
B5
Envelope #10
Monarch
DL
C5
Egendef. størr.
<sup>*1</sup> Betegner landsspesifikk verdi for fabrikkstandard.

 **MERK:** Ved valg av egendefinert størrelse for papirstørrelse, vil du bli bedt om å angi egendefinert lengde og bredde.

### Retning


Formål:

Å angi retningen for tekst og grafikk på siden.

Verdier:

Stående <sup>*</sup>	Skriver ut tekst og grafikk parallelt med kortsiden på arket.
Liggende	Skriver ut tekst og grafikk parallelt med langsiden på arket.

### Tosidig

 **MERK:** Funksjonen for tosidig er bare tilgjengelig for Dell C3760dn Color Laser Printer.

Formål:

Å angi hvorvidt det skal skrives ut på begge sider av et ark.

Verdier:

Tosidig utskrift	Av <sup>*</sup>	Skriver ikke ut på begge sider av et ark.
	På	Skriver ut på begge sider av et ark.
Innbindingskant	Snu på langsiden <sup>*</sup>	Skriver ut på begge sider av et ark som skal innbindes på langsiden.
	Snu på kortsiden	Skriver ut på begge sider av et ark som skal innbindes på kortsiden.

### Font

Formål:

Angi standardfonten fra de registrerte fontene på skriveren.

Verdier:

CG Times	LetterGothic	CourierPS
CG Times It	LetterGothic It	CourierPS Ob
CG Times Bd	LetterGothic Bd	CourierPS Bd
CG Times BdIt	Albertus Md	CourierPS BdOb
Univers Md	Albertus XBd	SymbolPS
Univers MdIt	Clarendon Cd	Palatino Roman
Univers Bd	Coronet	Palatino It
Univers BdIt	Marigold	Palatino Bd
Univers MdCd	Arial	Palatino BdIt
Univers MdCdIt	Arial It	ITCBookman Lt
Univers BdCd	Arial Bd	ITCBookman LtIt
Univers BdCdIt	Arial BdIt	ITCBookmanDm
AntiqueOlv	Times New	ITCBookmanDm It
AntiqueOlv It	Times New It	HelveticaNr
AntiqueOlv Bd	Times New Bd	HelveticaNr Ob
CG Omega	Times New BdIt	HelveticaNr Bd
CG Omega It	Symbol	HelveticaNrBdOb
CG Omega Bd	Wingdings	N C Schbk Roman
CG Omega BdIt	Line Printer	N C Schbk It
GaramondAntiqua	Times Roman	N C Schbk Bd
Garamond Krsv	Times It	N C Schbk BdIt
Garamond Hlb	Times Bd	ITC A G Go Bk
GaramondKrsvHlb	Times BdIt	ITC A G Go BkOb
Courier*	Helvetica	ITC A G Go Dm
Courier It	Helvetica Ob	ITC A G Go DmOb
Courier Bd	Helvetica Bd	ZapfC MdIt
Courier BdIt	Helvetica BdOb	ZapfDingbats

### Symbolsett

Formål:

Angi et symbolsett for en spesifisert font.

Verdier:

ROMAN-8*	WIN L1	ISO-6
ISO L1	WIN L2	ISO-11
ISO L2	WIN L5	ISO-15
ISO L5	DESKTOP	ISO-17
ISO L6	PS TEXT	ISO-21
PC-8	MC TEXT	ISO-60
PC-8 DN	MS PUB	ISO-69

PC-775	MATH-8	WIN 3.0
PC-850	PS MATH	WINBALT
PC-852	PI FONT	SYMBOL
PC-1004	LEGAL	WINGDINGS
PC-8 TK	ISO-4	DNGBTSMS

### Fontstørrelse

#### Formål:

Angi fontstørrelsen for skalerbare typografiske fonter.

#### Verdier:

---

12,00° Angir verdiene i trinn på 0,25.

Tilgjengelig verdiområde:  
4,00 – 50,00

---

Fontstørrelse henviser til høyden på tegnene i fonten. Ett punkt er omtrent det samme som 1/72 tomme.



**MERK:** Menyen Fontstørrelse vises kun for typografiske fonter.

#### Se også:

“Bredde og punktstørrelse”

### Fonthøyde

#### Formål:

Å angi fontbredden på skalerbare breddefaste fonter.

#### Verdier:

---

10,00° Angir verdien i trinn på 0,01.

Tilgjengelig verdiområde:  
6,00–24,00

---

Fontbredde henviser til antallet tegn med fast tegnavstand på en horisontal tomme. For ikke-skalerbare breddefaste fonter vises høyden, men den kan ikke endres.



**MERK:** Menyen Fonthøyde vises bare for faste, eller breddefaste fonter.

#### Se også:

“Bredde og punktstørrelse”

### Formlinje

#### Formål:

Stille inn antallet linjer på en side.

## Verdier:

mm-serie

---

64 mm<sup>\*1</sup> Angir verdien i trinn på 1 mm.

Tilgjengelig verdiområde:  
5–128 mm

---

<sup>\*1</sup> Betegner landsspesifikke verdier for fabrikkstandard.

tommserie

---

60 tomm<sup>\*1</sup> Angir verdien i trinn på 1 tomme.

Tilgjengelig verdiområde:  
5–128 tomm

---

<sup>\*1</sup> Betegner landsspesifikke verdier for fabrikkstandard.

Skriveren stiller inn avstanden mellom hver linje (vertikal linjeavstand) basert på menyelementene **Formlinje** og **Tilpasning**. Velg riktig innstilling for **Formlinje** og **Tilpasning** før du endrer **Formlinje**.

## Se også:

“Retning”

## Antall

### Formål:

Angi standard antall utskrifter. (Still inn antallet eksemplarer som kreves for en bestemt jobb, i skriverdriveren. Verdier som velges fra skriverdriveren overstyrer alltid verdier som er valgt på operatørpanelet.)

### Verdier:

---

1<sup>\*</sup> Angir verdien i trinn på 1.

Tilgjengelig verdiområde: 1–999

## Bildeforbedring

### Formål:

Å angi hvorvidt funksjonen bildeforbedring skal aktiveres, en funksjon som gjør overgangen mellom svart og hvit mykere, slik at ujevne kanter reduseres og det ferdige dokumentet ser bedre ut.

### Verdier:

---

Av Deaktiverer funksjonen Bildeforbedring.

På<sup>\*</sup> Aktiverer funksjonen Bildeforbedring.

## Hex-dump

### Formål:

Isolere kilden til et utskriftsproblem. Hvis Hex-dump er valgt, skrives all data som er sendt til skriveren, ut i heksadesimaler og tegnrepresentasjon. Kontrollkoder utføres ikke.

Verdier:

Deaktiver*	Deaktiverer funksjonen Hex-dump.
Aktiver	Aktiverer funksjonen Hex-dump.

### Kladdemodus

Formål:

Å spare toner ved å skrive ut i kladdemodus. Utskriftskvaliteten reduseres når du skriver ut i kladdemodus.

Verdier:

Deaktiver*	Skriver ikke ut i kladdemodus.
Aktiver	Skriver ut i kladdemodus.

### Linjeavslutning

Formål:

Legge til kommandoene for linjeavslutning.

Verdier:

Av*	Linjeavslutningskommandoen er ikke lagt til. CR=CR, LF=LF, FF=FF
Legg til LF	LF-kommandoen er lagt til. CR=CR-LF, LF=LF, FF=FF
Legg til CR	CR-kommandoen er lagt til. CR=CR, LF=CR-LF, FF=CR-FF
CR-XX	CR- og LF-kommandoene er lagt til. CR=CR-LF, LF=CR-LF, FF=CR-FF

### Standardfarge

Formål:

Angi fargemodusen til Farge eller Svart. Denne innstillingen brukes til en utskriftsjobb uten en angitt utskriftsmodus.

Verdier:

Svart*	Skriver ut i svart-hvitt-modus.
Farge	Skriver ut i fargemodus.

### Ignorer sideskift

Formål:

Angi om tomme sider som bare inneholder kontrollkoder for arkmating, skal ignoreres.

Verdier:

Av*	Deaktiverer funksjonen Ignorer sideskift.
På	Aktiverer funksjonen Ignorer sideskift.

## PDF

Ved hjelp av menyen PDF kan du endre skriverinnstillinger som bare påvirker PDF-jobbene.



**MERK:** Verdier merket med en stjerne (\*), er standard menyinnstillinger fra fabrikk.

### Antall

**Formål:**

Å spesifisere antall eksemplarer som skal skrives ut.

**Verdier:**

---

1*	Angir verdien i trinn på 1.
----	-----------------------------

---

Tilgjengelig verdiområde: 1–999

---

### Tosidig utskrift



**MERK:** Funksjonen for tosidig utskrift er bare tilgjengelig for Dell C3760dn Color Laser Printer.

**Formål:**

Å angi hvorvidt det skal skrives ut på begge sider av et ark.

**Verdi:**

---

Ensidig*	Skriver ut på én side av et ark.
----------	----------------------------------

---

Snu på langsiden	Skriver ut på begge sider av et ark som skal innbindes på langsiden.
------------------	--

---

Snu på kortsiden	Skriver ut på begge sider av et ark som skal innbindes på kortsiden.
------------------	--

---

### Utskriftsmodus

**Formål:**

Å angi utskriftsmodus.

**Verdi:**

---

Normal*	For dokumenter med tegn i normal størrelse.
---------	---

---

Høy kvalitet	For dokumenter som med små tegn eller tynne linjer eller dokumenter som er skrevet ut med en matriseskriver.
--------------	--

---

Høy hastighet	Skriver ut med høyere hastighet enn i Normal modus, men kvaliteten er dårligere.
---------------	--

---

### PDF-passord

**Formål:**

Å angi passord for å skrive ut den sikre PDF-jobben.

**Verdi:**

---

Skriv inn PDF-passord	Skriv inn passord for å skrive ut den sikre PDF-jobben.
-----------------------	---

---

### Kollatering

**Formål:**

Å angi hvorvidt jobben skal sorteres.

Verdi:

Kollatert	Sorterer jobben.
Ikke kollatert*	Sorterer ikke jobben.

### Utskriftsstørrelse

Formål:

Å angi utskriftsstørrelsen for PDF.

Verdi:

A4* <sup>1</sup>
Letter* <sup>1</sup>
Auto
* <sup>1</sup> Standard papirstørrelse vises.

### Layout

Formål:

Å angi utskriftslayout.

Verdi:

Auto %*
100 % (ingen zoom)
Brosjyre
2 sider opp
4 sider opp

### Standardfarge

Formål:

Å angi utskriftslayout.

Verdi:

Farge (Auto)*
Svart

### PostScript

Bruk menyen `PostScript` til å endre skriverinnstillinger som bare påvirker jobber som bruker skriverspråket for PostScript-emulering.



**MERK:** Verdier merket med en stjerne (\*) er standard menyinnstillinger fra fabrikken.

### PS feilrapport

Formål:


Angi om skriveren skriver ut feilinnhold for en PostScript-feil.

Endringen aktiveres etter at skriveren er slått av og på igjen.



Verdier:

Av	Forkaster utskriftsjobben uten å skrive ut en feilmelding.
På*	Skriver ut en feilmelding før jobben forkastes.

 **MERK:** Instruksjoner fra PS-driveren overstyrer innstillingene som er angitt på operatørpanelet.

### PS-jobb tidsavbrutt

Formål:

Angi kjøretid for én PostScript-jobb. Endringen aktiveres etter at skriveren er slått av og på igjen.

Verdier:

Av*	Tidsavbrudd for jobb utføres ikke.
På	1 minutt* Tilgjengelig verdiområde: 1-900 minutter.
	En PostScript-melding oppstår hvis behandlingen ikke er fullført etter angitt tid.

### Papirvalgmodus

Formål:

Angi hvordan det skal velges skuff for PostScript-modus. Endringen aktiveres etter at skriveren er slått av og på igjen.

Verdier:

Auto*	Skuffen velges som samme innstilling som i PCL-modus.
Velg fra skuff	Skuffen velges med en metode som er kompatibel med vanlige Post Script-skrivere.

### Standardfarge

Formål:


Angi fargemodusen til Farge eller Svart. Denne innstillingen brukes til en utskriftsjobb uten en angitt utskriftsmodus.

Verdier:

Farge*	Skriver ut i fargemodus.
Svart	Skriver ut i svart-hvitt-modus.

### Nettverk

Endre skriverinnstillingene som påvirker jobber som er sendt til skriveren via det kabelbaserte eller trådløse nettverket, via menyen **Nettverk**.

 **MERK:** Verdier merket med en stjerne (\*) er standard menyinnstillinger fra fabrikken.

### Ethernet

Formål:

Angi kommunikasjonshastighet og dupleks-innstillinger for Ethernet. Endringen aktiveres etter at skriveren er slått av og på igjen.

Verdier:

Auto*	Finner Ethernet-innstillingene automatisk.
10BASE-T halv	Bruker 10BASE-T halv-dupleks.
10BASE-T full	Bruker 10BASE-T full-dupleks.
100BASE-TX halv	Bruker 100BASE-TX halv-dupleks.
100BASE-TX full	Bruker 100BASE-TX full-dupleks.
1000BASE-T full	Bruker 1000BASE-T full-dupleks.

### Status for trådløs



**MERK:** Funksjonen Status for trådløst er kun tilgjengelig når skriveren er tilkoblet via det trådløse nettverket.

Formål:

Å bekrefte trådløs kommunikasjonsstatus.

Verdier:

Forbindelse	(God)
	(Akseptabel)
	(Lav)
	(Intet mottak)
SSID	Viser navnet som identifiserer det trådløse nettverket.
Krypt.	Viser krypteringstypen.

### Trådløst oppsett



**MERK:** Trådløst oppsett er kun tilgjengelig når skriveren er tilkoblet via det trådløse nettverket.

Formål:

Konfigurere grensesnittet for trådløst nettverk.

Verdier:

Velg tilgang		Velg tilgangspunkt fra listen.
	WEP-nøkkel	Når du velger et tilgangspunkt med WEP som sikkerhetsmetode, angir du WEP-nøkkelen. For 64 bit-nøkler kan du angi opptil 10 heksadesimaltegn. For 128 bit-nøkler kan du angi opptil 26 heksadesimaltegn.
	Passfrase-tilgang	Når du velger et tilgangspunkt med WPA, WPA2 eller Blandet som krypteringstype, angir du passfrasen på 8 til 63 alfanumeriske tegn.
Manuelt oppsett	Angi nettverk (SSID)	Angir et navn som identifiserer det trådløse nettverket. Du kan angi opptil 32 alfanumeriske tegn.
	Infrastruktur	Velg når du ønsker å konfigurere det trådløse oppsettet gjennom tilgangspunktet som for eksempel en trådløs ruter.
	Ingen sikkerhet	Angir Ingen sikkerhet for å konfigurere den trådløse innstillingen uten å angi noen av krypteringstypene WEP, WPA-PSK-TKIP eller WPA-PSK-AES.

<b>Mixed mode PSK*</b>	Velg når du ønsker å konfigurere det trådløse oppsettet gjennom krypteringstypen Mixed mode PSK. Mixed mode PSK velger automatisk krypteringstype enten fra WPA-PSK-TKIP, WPA-PSK-AES eller WPA2-PSK-AES.
<b>Passfrase-tilgang</b>	Angir passfrasen med alfanumeriske tegn fra 8 til 63.
<b>WPA-PSK-TKIP</b>	Velg når du ønsker å konfigurere det trådløse oppsettet med krypteringstypen WPA-PSK-TKIP.
<b>Passfrase tilgang</b>	Angir passfrasen med alfanumeriske tegn fra 8 til 63.
<b>WPA2-PSK-AES</b>	Velg når du ønsker å konfigurere det trådløse oppsettet med krypteringstypen WPA2-PSK-AES.
<b>Passfrase-tilgang</b>	Angir passfrasen med alfanumeriske tegn fra 8 til 63.
<b>WEP</b>	Angir WEP-nøkkelen som skal brukes i det trådløse nettverket. For 64 bit-nøkler kan du angi opptil 10 heksadesimaltegn. For 128 bit-nøkler kan du angi opptil 26 heksadesimaltegn.
<b>Overføringsnøkkel</b>	Angir overføringsnøkkelen fra <b>Auto*</b> , <b>WEP-nøkkel 1</b> , <b>WEP-nøkkel 2</b> , <b>WEP-nøkkel 3</b> og <b>WEP-nøkkel 4</b> .
<b>Ad-hoc</b>	Velg dette for å konfigurere det trådløse oppsettet uten tilgangspunkt som for eksempel en trådløs ruter.
<b>Ingen sikkerhet*</b>	Velg når du ønsker å konfigurere det trådløse oppsettet uten å angi krypteringstypen fra WEP.
<b>WEP</b>	Angir WEP-nøkkelen som skal brukes i det trådløse nettverket. For 64 bit-nøkler kan du angi opptil 10 heksadesimaltegn. For 128 bit-nøkler kan du angi opptil 26 heksadesimaltegn.
<b>Overføringsnøkkel</b>	Angir overføringsnøkkelen fra <b>WEP-nøkkel 1</b> , <b>WEP-nøkkel 2</b> , <b>WEP-nøkkel 3</b> og <b>WEP-nøkkel 4</b> .

### WPS-oppsett



**MERK:** WPS-oppsett er kun tilgjengelig når skriveren er tilkoblet via det trådløse nettverket.

Formål:

Konfigurere det trådløse nettverket med WPS.

Verdier:

<b>Trykknapp-kontroll</b>	<b>Avbryt*</b>	Avbryter det trådløse oppsettet med krypteringstypen WPS-PBC.
	<b>Start</b>	Konfigurerer det trådløse oppsettet med krypteringstypen WPS-PBC.
<b>PIN-kode</b>	<b>Start konfigurering</b>	Konfigurerer det trådløse oppsettet ved hjelp av PIN-koden som automatisk tildeles av skriveren.
	<b>Skriv ut PIN-kode</b>	Skriver ut PIN-koden. Bekreft når PIN-koden som er tildelt skriveren, skrives inn på datamaskinen.

### Tilbakestill trådløst



**MERK:** Funksjonen Tilbakestill trådløst er kun tilgjengelig når skriveren er tilkoblet via det trådløse nettverket.

## Formål:

Initialisere innstillinger for trådløst nettverk. Etter at denne funksjonen er utført og skriveren er startet på nytt, tilbakestilles alle innstillinger for trådløst nettverk til standardverdiene.

## TCP/IP

### Formål:

Konfigurere TCP/IP-innstillinger.

### Verdier:

IP-modus	Dobbel stakk*		Bruker både IPv4 og IPv6 til å stille inn IP-adressen.
	IPv4-modus		Bruker IPv4 til å stille inn IP-adressen.
	IPv6-modus		Bruker IPv6 til å stille inn IP-adressen.
IPv4	Få IP-adresse	AutoIP*	Angir IP-adressen automatisk. En vilkårlig verdi i området 169.254.1.0 til 169.254.254.255 som ikke er i bruk på nettverket, blir stilt inn som IP-adressen. 255.255.0.0 er innstillingen for subnettmasken.
		BOOTP	Stiller inn IP-adressen ved hjelp av BOOTP.
		RARP	Stiller inn IP-adressen ved hjelp av RARP.
		DHCP	Stiller inn IP-adressen ved hjelp av DHCP.
		Panel	Bruk dette alternativet når du vil angi IP-adressen manuelt på operatørpanelet.
		IP-adresse	Når en IP-adresse angis manuelt, tilordnes IP-en til skriveren i formatet nnn.nnn.nnn.nnn. Hver oktett som utgjør nnn.nnn.nnn.nnn, er en verdi i området 0 til 254. Verdien 127 og verdiene i området 224 til 254 kan ikke angis for den første oktetten i en gateway-adresse.
Subnettmaske	Når en IP-adresse angis manuelt, spesifiseres subnettmasken i formatet nnn.nnn.nnn.nnn. Hver oktett som utgjør nnn.nnn.nnn.nnn, er en verdi i området 0 til 255. Verdien 255.255.255.255 kan ikke angis som subnettmaske.		
Gateway-adresse	Når en IP-adresse angis manuelt, spesifiseres gateway-adressen i formatet nnn.nnn.nnn.nnn. Hver oktett som utgjør nnn.nnn.nnn.nnn, er en verdi i området 0 til 254. Verdien 127 og verdiene i området 224 til 254 kan ikke angis for den første oktetten i en gateway-adresse.		
IPSec	Deaktiver*		Deaktiverer IPSec.

\*1 Ipssec-funksjonen er bare tilgjengelig når **IPSec** er aktivert på **Dell Printer Configuration Web Tool**.

## Protokoller

### Formål:

Aktivere eller deaktivere hver protokoll. Endringen aktiveres etter at skriveren er slått av og på igjen.

### Verdier:

LPD	Deaktiver	Deaktiverer LPD-porten.
	Aktiver*	Aktiverer Line Printer Daemon (LPD)-porten.
Port9100	Deaktiver	Deaktiverer Port9100-porten.
	Aktiver*	Aktiverer Port9100-porten.

FTP	Deaktiver	Deaktiverer FTP-porten.
	Aktiver*	Aktiverer FTP-porten.
IPP	Deaktiver	Deaktiverer IPP-porten.
	Aktiver*	Aktiverer IPP-porten.
SMB TCP/IP	Deaktiver	Deaktiverer SMB TCP/IP-port.
	Aktiver*	Aktiverer SMB TCP/IP-port.
SMB NetBEUI	Deaktiver	Deaktiverer SMB NetBEUI-porten.
	Aktiver*	Aktiverer SMB NetBEUI-porten.
WSD-utskrift	Deaktiver	Deaktiverer WSD-porten.
	Aktiver*	Aktiverer WSD-porten.
SNMP UDP	Deaktiver	Deaktiverer SNMP UDP-porten.
	Aktiver*	Aktiverer Simple Network Management Protocol (SNMP) UDP-porten.
E-postvarsel	Deaktiver	Deaktiverer funksjonen E-postvarsel.
	Aktiver*	Aktiverer funksjonen E-postvarsel.
EWS	Deaktiver	Deaktiverer tilgang til Dell Printer Configuration Web Tool som er innebygd i skriveren.
	Aktiver*	Aktiverer tilgang til Dell Printer Configuration Web Tool som er innebygd i skriveren.
Bonjour (mDNS)	Deaktiver	Deaktiverer Bonjour (mDNS).
	Aktiver*	Aktiverer Bonjour (mDNS).
Telnet	Deaktiver	Deaktiverer Telnet.
	Aktiver*	Aktiverer Telnet.
HTTP-SSL/TLS <sup>*1</sup>	Deaktiver*	Deaktiverer HTTP-SSL/TLS.
	Aktiver	Aktiverer HTTP-SSL/TLS.
Google skytskrift	Deaktiver*	Deaktiverer Google skytskrift.
	Aktiver	Aktiverer Google skytskrift.

\*1 HTTP-SSL/TLS-funksjonen er bare tilgjengelig når et digitalt sertifikat er angitt fra **Dell Printer Configuration Web Tool**.

## IP-filter



**MERK:** Funksjonen IP-filter er kun tilgjengelig for LPD eller Port9100.

### Formål:

Blokkere data som er mottatt fra bestemte IP-adresser via det kabelbaserte eller trådløse nettverket. Du kan sette opp inntil fem IP-adresser. Endringen aktiveres etter at skriveren er slått av og på igjen.

### Verdier:

Nr. n / IP-adresse (n er 1–5.)		Angir IP-adressen for filter <i>n</i> .
Nr. n / Maske (n er 1-5.)		Angir adressemasken for filter <i>n</i> .
Nr. n / Modus (n er 1-5.)	Av*	Deaktiverer IP-filterfunksjonen for filter <i>n</i> .
	Godta	Godtar tilgang fra en spesifisert IP-adresse.
	Avslå	Avslår tilgang fra den spesifiserte IP-adressen.

## IEEE 802.1x



**MERK:** IEEE 802.1x-funksjonen er kun tilgjengelig når skriveren er koblet til via LAN-kabel og den er kun tilgjengelig når IEEE 802.1x-godkjenning er aktivert.

### Formål:

Å deaktivere IEEE 802.1x-autentisering. Endringen aktiveres etter at skriveren er slått av og på igjen.

## Tilbakestill LAN

### Formål:

Å initialisere data for kabelbaserte nettverk som er lagret i NV-minnet (ikke-flyktig). Etter at denne funksjonen er utført og skriveren er startet på nytt, tilbakestilles alle innstillingene for kabelbaserte nettverk til standardverdiene.

## Adobe Protocol

### Formål:

Angi PostScript-kommunikasjonsprotokoll for et parallellgrensesnitt, du kan konfigurere Adobe Protocol-innstillingene for det tilkoblede nettverket. Endringen aktiveres etter at skriveren er slått av og på igjen.

### Verdier:

Auto	Brukes ved automatisk detektering av PostScript-kommunikasjonsprotokollen.
Standard	Brukes når kommunikasjonsprotokollen er i ASCII-grensesnitt.
BCP	Brukes når kommunikasjonsprotokollen er i binært format.
TBCP*	Brukes når kommunikasjonsprotokollen støtter både ASCII og binære data til å veksle mellom dem i henhold til angitt kontrollkode.
Binær	Brukes når det ikke er nødvendig med spesiell prosessering av data.

## USB-innstillinger

Bruk menyen USB-innstillinger til å endre skriverinnstillinger som påvirker en USB-port.

## USB-port



**MERK:** Funksjonen USB-port er bare tilgjengelig for USB-porten bak på skriveren.

### Formål:

Å angi om USB-porten skal aktiveres. Endringen aktiveres etter at skriveren er slått av og på igjen.

### Verdier:

Deaktiver	Deaktiverer USB-grensesnittet.
Aktiver*	Aktiverer USB-grensesnittet.

## Adobe Protocol

### Formål:

Angi PostScript-kommunikasjonsprotokoll for et parallellgrensesnitt, du kan konfigurere Adobe Protocol-innstillingene for det tilkoblede nettverket. Endringen aktiveres etter at skriveren er slått av og på igjen.

### Verdier:

Auto	Brukes ved automatisk detektering av PostScript-kommunikasjonsprotokollen.
Standard	Brukes når kommunikasjonsprotokollen er i ASCII-grensesnitt.

BCP	Brukes når kommunikasjonsprotokollen er i binært format.
TBCP*	Brukes når kommunikasjonsprotokollen støtter både ASCII og binære data til å veksle mellom dem i henhold til angitt kontrollkode.
Binær	Brukes når det ikke er nødvendig med spesiell prosessering av data.

## Systeminnstillinger

Bruk Systeminnstillinger til å konfigurere innstillinger for strømsparingsmodus, varslingstoner, varighet for tidsavbrudd, skjermpråk og automatisk utskrift av jobblogg.



**MERK:** Verdier merket med en stjerne (\*) er standard menyinnstillinger fra fabrikk.

### Tidsur strømsparing



**FORSIKTIG:** Hvis funksjonen for tidsur automatisk av er angitt og strømmen er slått av, fjernes lagrede data i RAM-disk.

Formål:

Angi tiden for overgang til strømsparingsmodus.

Verdier:

Hvilemodus	6 minutter*	Angir tiden skriveren bruker på å gå i hvilemodus når den er ferdig med en jobb.
	Tilgjengelig verdiområde: 1–60 minutter	
Dvalemodus	8 minutter*	Angir tiden skriveren bruker på å gå i dvalemodus etter at den har gått i hvilemodus.
	Tilgjengelig verdiområde: 1–60 minutter	
Tidsur for auto-av*1	Av	Deaktiverer tidsur for auto-av.
	På*	180 minutter* Tilgjengelig verdiområde: 60–1.440 minutter

\*1 Funksjonen for tidsur for automatisk av er bare tilgjengelig i visse regioner.

Når du angir 1 minutt for Hvilemodus, går skriveren i strømsparingsmodus 1 minutt etter at en jobb er fullført. Dette reduserer strømforbruket, men krever mer oppvarmingstid for skriveren. Angi 1 minutt hvis skriveren deler en elektrisk krets med rombelysning, og du har lagt merke til at lysene blinker.

Velg en høyere verdi hvis skriveren brukes konstant. I de fleste tilfeller gjør dette skriveren klar til drift med minimal oppvarmingstid.

Velg en verdi mellom 1 og 60 minutter for strømsparingsmodus hvis du ønsker en balanse mellom energiforbruk og kortere oppvarmingsperiode.

Skriveren returnerer automatisk til klarstilling fra strømsparingsmodus når den mottar data fra datamaskinen. Du kan også sette skriveren i klarstilling igjen ved å trykke på en knapp på operatørpanelet.

Hvis funksjonen for tidsur for automatisk av slår av skriveren, kan den ikke slås på igjen automatisk. Hvis du vil slå på skriveren igjen, må du slå strømbryteren på manuelt.

### Autom. tilbakest.

Formål:

Å automatisk tilbakestille innstillingene til standardinnstillingene og gå tilbake til klarstilling etter at du ikke angir innstillinger i løpet av den angitte tiden.

Verdier:

45 sek.*
1 min.
2 min.
3 min.
4 min.

### Tidsavbrudd for feil

Formål:

Å angi hvor lang tid det går før skriveren avbryter en jobb som har stoppet på unormal måte. Utskriftsjobben blir avbrutt hvis tiden for tidsavbrudd blir overskredet.

Verdier:

Av		Deaktiverer tidsavbrudd for feil.
På*	60 sekunder*	Angir hvor lang tid det går før skriveren avbryter en jobb som har stoppet på en unormal måte.
	Tilgjengelig verdiområde: 3-300 sekunder	

### Tidsavbrudd for jobb

Formål:

Å angi hvor lenge skriveren skal venter på at det skal komme data fra datamaskinen. Utskriftsjobben blir avbrutt hvis tiden for tidsavbrudd blir overskredet.

Verdier:

Av		Deaktiverer tidsavbrudd for jobben.
På*	30 sekunder*	Angir hvor lenge skriveren venter på at det skal komme data fra datamaskinen.
	Tilgjengelig verdiområde: 5-300 sekunder	

### Dato og klokkeslett

Formål:

Å angi dato- og klokkeslettformat.

Verdier:

Angi Dato og klokkeslett	Tidssone	Angir tidssonen.
	Dato	Angir dato avhengig av innstillingene for Datoformat.
	Klokkeslett	Angir klokkeslett.
Datoformat		Angir datoformat.
Klokkeslettformat	12t	Angir tid i 12-timersformat.
	24t*	Angir tid i 24-timersformat.

### Lydtone

Formål:

Konfigurere toneinnstillinger som skriveren avgir under drift eller når det vises en advarsel.



Verdier:

Kontrollpanel	Av*	Avgir ikke en tone når inndata på operatørpanelet er riktig.
	På	Avgir en tone når inndata på operatørpanelet er riktig.
Ugyldig nøkkel	Av*	Avgir ikke en tone når inndata på operatørpanelet ikke er riktig.
	På	Avgir en tone når inndata på operatørpanelet ikke er riktig.
Klar maskin	Av	Avgir ikke en tone når skriveren er klar til å behandle en jobb.
	På*	Avgir en tone når skriveren er klar til å behandle en jobb.
Jobb fullført	Av	Avgir ikke en tone når en jobb er fullført.
	På*	Avgir en tone når en jobb er fullført.
Feilsignal	Av	Avgir ikke en tone når en jobb avsluttes på unormal måte.
	På*	Avgir en tone når en jobb avsluttes på unormal måte.
Varselsignal	Av	Avgir ikke en tone når det oppstår et problem.
	På*	Avgir en tone når det oppstår et problem.
Tom for papir	Av	Avgir ikke en tone når skriveren går tom for papir.
	På*	Avgir en tone når skriveren går tom for papir.
Varsel om lite toner	Av	Avgir ikke en tone når det er lite toner igjen.
	På*	Avgir en tone når det er lite toner igjen.
Auto. nullst. varsler	Av*	Sender ikke ut en tone 5 sekunder før skriveren skal utføre automatisk tilbakestilling.
	På	Avgir en tone 5 sekunder før skriveren skal utføre automatisk tilbakestilling.
Alle toner	Av*	Deaktiverer alle varseltonene.
	På	Aktiverer alle varseltoner samtidig.

### mm/tommer

Formål:

Angi standard målenhet som vises etter den numeriske verdien på operatørpanelet.

Verdier:

Millimeter (mm)*	Velger millimeter som standard målenhet.
Tommer (")	Velger tommer som standard målenhet.



**MERK:** Standardverdien for mm/tommer varierer avhengig av andre innstillinger, for eksempel Land og Dokumentstørrelse.

### Standard papirformat

Formål:

Angi standard papirstørrelse.

Verdier:

mm-serie

A4\*<sup>1</sup>

Letter

\*<sup>1</sup> Betegner landsspesifikke verdier for fabrikkstandard.

tommiserie

---

A4

---

Letter<sup>\*1</sup>

---

<sup>\*1</sup> Betegner landsspesifikke verdier for fabrikkstandard.

---

### Veksling mellom A4<>Letter

#### Formål:

Skrive ut jobber i A4 på papir av Letter-størrelse hvis A4 ikke er tilgjengelig, eller skrive ut jobber av Letter-størrelse på A4-papir hvis Letter-papir ikke er tilgjengelig.

#### Verdier:

---

Av <sup>*1</sup>	Skriver ikke ut jobber av A4-størrelse på papir av Letter-størrelse eller jobber av Letter-størrelse på A4-papir.
På <sup>*</sup>	Skriver ut A4-jobber på papir av Letter-størrelse hvis A4 ikke er tilgjengelig i papirskuffene og omvendt (jobb i Letter-størrelse på A4-papir).

---

<sup>\*1</sup> Avhengig av skriverinnstilling, vil skriveren fortsette å skrive ut på eksisterende utskriftsmateriale av en annen størrelse eller be brukeren om å velge blant følgende:

- Slette jobb
- Forsyne med riktig utskriftsmateriale

---

### Automatisk loggutskrift

#### Formål:

Å automatisk skrive ut en jobbhistorikkrapport over fullførte jobber etter hver 20. jobb.

#### Verdier:

---

Av <sup>*</sup>	Skriver ikke ut en jobbhistorikkrapport automatisk.
På	Skriver ut en jobbhistorikkrapport automatisk.

---

Utskriftslogger kan også skrives ut via menyen Rapport / liste.

### Rapport 2-sidig utskrift



**MERK:** Funksjonen for rapport 2-sidig utskrift er bare tilgjengelig for Dell C3760dn Color Laser Printer.

#### Formål:

Angi om det skal skrives ut rapporter på begge sider av arket.

#### Verdier:

---

Ensidig <sup>*</sup>	Skriver ut rapporter på én side av et ark.
Tosidig	Skriver ut rapporter på begge sider av et ark.

---

### Utskrifts-ID

#### Formål:

Angi stedet hvor bruker-ID-en skal skrives ut.

Verdier:

Av*	Skriver ikke ut bruker-ID.
Topp venstre	Skriver ut bruker-ID øverst til venstre på siden.
Topp høyre	Skriver ut bruker-ID øverst til høyre på siden.
Bunn venstre	Skriver ut bruker-ID nederst til venstre på siden.
Bunn høyre	Skriver ut bruker-ID nederst til høyre på siden.



**MERK:** Når du skriver ut på papir av DL-størrelse, kan deler av bruker-ID-en muligens ikke skrives ut riktig.

### Skriv ut tekst

Formål:

Angi om skriveren skriver ut PDL-data som ikke støttes av skriveren, som tekst når skriveren mottar denne typen data. Tekstdata skrives ut på papir av A4- eller brevstørrelse.

Verdier:

Av	Skriver ikke ut mottatte data.
På*	Skriver ut mottatte data som tekstdata.

### Bannerark

Formål:

Angi plasseringen av bannerark og også angi hvilken skuff bannerarket ligger i.

Verdier:

Innsetningsposisjon	Av*	Skriver ikke ut bannerarket.
	Front	Satt inn foran første side av hvert eksemplar.
	Bakside	Satt inn etter første side av hvert eksemplar.
	Forside og bakside	Satt inn foran første side av hvert eksemplar bak siste side av hvert eksemplar.
Angi skuff	MPF	Bannerarket er lagt i MPF-en.
	Skuff 1*	Bannerarket er lagt i skuff1.
	Skuff 2* <sup>1</sup>	Bannerarket er lagt i den valgfrie 550-arkmateren.

\*<sup>1</sup> Dette elementet er kun tilgjengelig når den valgfrie 550-arkmateren er installert.

### RAM-disk



**MERK:** RAM-disk-funksjonen er kun tilgjengelig når minnemodulen på 512 MB (ekstrautstyr) er installert i skriveren.




**MERK:** Funksjonen RAM-disk er ikke tilgjengelig når den valgfrie harddisken er installert.

Formål:

Tildele minne til filsystemet for RAM-disk for funksjonene Sikker utskrift, Utskrift fra privat postboks, Utskrift fra felles postboks og Korrekturutskrift. Endringen aktiveres etter at skriveren er slått av og på igjen.

#### Verdier:

Av		Tildeler ikke minne til filsystemet for RAM-disk. Sikker utskrift, Utskrift fra privat postboks, Utskrift fra felles postboks og Korrekturutskrift vil bli avbrutt og oppført i jobbloggen.
På	300 MB*	Angir tildeling av minne i filsystemet for RAM-disk i trinn på 50 MB.
	Tilgjengelig verdiområde: 50-450 MB	

 **MERK:** Start skriveren på nytt når du endrer innstillingene for menyen RAM-disk.

#### Bytt skuff

##### Formål:

Angir om en annen papirstørrelse skal brukes hvis papiret i den angitte skuffen ikke samsvarer med innstillingene for papirstørrelse for gjeldende jobb.

##### Verdier:

Av	Ingen bytting av størrelser i skuffen er akseptert.
Større størrelse	Bytter papir til neste større størrelse. Når det ikke finnes en større papirstørrelse, bytter skriveren til papir av nærmeste størrelse.
Nærmeste størrelse*	Bytter til papir av nærmeste størrelse.
Bruk MPF	Bytter til papir fra MPF.


#### Angi tilgjengelig klokkeslett

##### Formål:


Angir tilgjengelig tid for utskriftsfunksjonen.

##### Verdier:

Skriv ut	Av*	Angir ikke tidsperioden for når utskrift er tilgjengelig.
	På	Angir tidsperioden for når utskrift er tilgjengelig.
	Starttid	Angir starttidspunktet for den tilgjengelige tiden.
	Sluttid	Angir sluttidspunktet for den tilgjengelige tiden.
	Gjentakelse	Stiller inn ukedagen når innstillingen skal repeteres.

 **MERK:** Angi tilgjengelig klokkeslett kan konfigureres når Skriv ut er satt til På.

#### Utløpt tid for sikker jobb

 **MERK:** Funksjonen Utløpt tid for sikker jobb er kun tilgjengelig når RAM-disk er satt til Aktiver eller når den valgfrie harddisken er installert.

##### Formål:

Angi dato og klokkeslett for sletting av filene som er lagret som Sikker utskrift på RAM-disken eller den valgfrie harddisken.

Verdier:

Utløpsmodus	Av*	Angir ikke dato og klokkeslett for sletting av filene som er lagret som Sikker utskrift på RAM-disken eller den valgfrie harddisken.
	På	Angir dato og klokkeslett for sletting av filene som er lagret som Sikker utskrift på RAM-disken eller den valgfrie harddisken.
Utløpstidspunkt		Angir klokkeslett for sletting av filene som er lagret som Sikker utskrift på RAM-disken eller den valgfrie harddisken.
Gjentakelse	Daglig	Angir gjentakelse for sletting av filene som er lagret som Sikker utskrift på RAM-disken eller den valgfrie harddisken daglig.
	Ukentlig*	Angir gjentakelse for sletting av filene som er lagret som Sikker utskrift på RAM-disken eller den valgfrie harddisken ukentlig.
	Månedlig	Angir gjentakelse for sletting av filene som lagres som Sikker utskrift månedlig.
Ukentlig innstilling	Mandag	Angir hvilken ukedag filene som er lagret som Sikker utskrift skal slettes.
	Tirsdag	
	Onsdag	
	Torsdag	
	Fredag	
	Lørdag	
	Søndag*	
Månedlig innstilling	1 dag*	Angir dato i måneden for sletting av filene som er lagret som Sikker utskrift på RAM-disken eller den valgfrie harddisken.
	Tilgjengelig verdiområde: 1-28 dager	

### ColorTrack Modus

Formål:

Angi hvem som har tilgang til fargeutskrift.

Verdier:

Av*	Begrenser ikke tilgangen til fargeutskrift.
Intern modus	Begrenser tilgangen til fargeutskrift. Autentisering utføres ved hjelp av brukerinformasjon som er registrert på skriveren.
Ekstern modus	Begrenser tilgangen til fargeutskrift. Autentisering utføres ved hjelp av en ekstern autentiseringsserver.

### Ikke-registrert bruker

Formål:


Angi om du tillater utskrift av dataene uten autentiseringsinformasjon.

Verdier:

Av*	Tillater ikke at brukere uten konto skriver ut.
På* <sup>1</sup>	Tillater at brukere uten konto skriver ut.

\*<sup>1</sup> Angi **Passord for kontoløse brukere** ved hjelp av **Dell Printer Configuration Web Tool**.

### Auto. utskrift, farge til svart-hvitt

 **MERK:** Auto. utskrift, farge til svart-hvitt er tilgjengelig når Dell ColorTrack er deaktivert.

Formål:

Angi om alle utskriftsjobber skal skrives ut i svart-hvitt også når fargeutskrift er angitt.

Verdier:

Av*	Skriver ut i henhold til angitt fargemodus.
På	Skriver ut alle jobber i svart-hvitt også når fargeutskrift er angitt.

### ColorTrack Feilrapport

Formål:

Angi om det automatisk skal skrives ut feilinformasjon hvis det oppstår en feil under utskrift med ColorTrack.

Verdier:

Av*	Skriver ikke ut feilrapporten når utskrift med ColorTrack fører til en feil.
På	Skriver ut feilrapporten når utskrift med ColorTrack fører til en feil.

### Brevpapir, 2-sidig

 **MERK:** Funksjonen for tosidig modus er bare tilgjengelig for Dell C3760dn Color Laser Printer.

Formål:

Angi hvorvidt det skal skrives ut på begge sider når du bruker brevhodepapir.

Verdier:

Deaktiver*	Skriver ikke ut på begge sider av brevpapir.
Aktiver	Skriver ut på begge sider av brevpapiret.

### Varsel om lite toner

Formål:

Angi hvorvidt det skal komme opp et varsel når det er lite toner.

Verdier:

Av	Viser ikke varselmelding når tonernivået er lavt.
På*	Viser varselmelding når tonernivået er lavt.

### Prg.nedlasting

Formål:

Aktivere eller deaktivere nedlasting av fastvareoppdateringer.

Verdier:

Deaktiver	Deaktiverer fastvareoppdateringer.
Aktiver*	Aktiverer fastvareoppdateringer.


### Bruk en annen skuff

Formål:

Bytte til en annen papirskuff når en papirstørrelse tar slutt i angitt papirskuff.

Verdier:

Av	Skriver ikke ut på andre papirstørrelser i andre papirskuffer hvis papirstørrelsen som er angitt i jobben, tar slutt.
På*	Viser en melding om å velge en annen skuff når det angitte papiret tar slutt i papirskuffen.

 **MERK:** Hvis du velger en annen papirskuff med mindre papirstørrelse enn papirstørrelsen som er angitt i jobben, blir ikke delene som ikke passer, skrevet ut (utskriftsstørrelse justeres ikke automatisk).


### Veiviser for oppstart

Formål:

Utføre opprinnelig oppsett for skriver.

### Vedlikehold

Bruk menyen Vedlikehold for å initialisere NV (ikke-flyktig) minne, konfigurere justeringsinnstillinger for papirkvalitet og konfigurere sikkerhetsinnstillinger.

 **MERK:** Verdier merket med en stjerne (\*) er standard menyinnstillinger fra fabrikk.

### F/W-versjon

Formål:

Å bekrefte den gjeldende F/W-versjonen.

### Servicemerke

Formål:

Å bekrefte servicemerket.

### Ekspresskode

Formål:

Å bekrefte ekspresservicekoden.

### Papirtetthet

Formål:

Angi innstillinger for papirtetthet.

Verdier:

Vanlig	Lett
	Normal*
Etikett	Lett
	Normal*

## Juster belteenhet

### Formål:

For å justere overføringsavvik når det oppstår skygger. (Skyggebildet kan være bildet fra forrige side, eller en del av siden som skrives ut.)

### Verdier:

K-forskyvning	0 <sup>*</sup> Tilgjengelig verdiområde: -5 til +5	Hvis det vises svake, svarte skygger, kan du prøve å redusere verdien.
YMC-forskyvning	0 <sup>*</sup> Tilgjengelig verdiområde: -5 til +5	Hvis det vises skygger i farge (gul, magenta eller cyan), kan du prøve å redusere verdien.

## Juster 2. BTR



**MERK:** Utskriftskvaliteten avhenger av innstillingsverdiene du velger for dette elementet.

### Formål:

Angi overføringsrullens spenningsjustering for hver papirtype.

### Verdier:

Vanlig	0 <sup>*</sup> Tilgjengelig verdiområde: (lysere) -5 til (mørkere) +10	Angir overføringsrullens spenning i trinn på 1. Standardinnstillingene gir ikke nødvendigvis den beste utskriften på alle papirtyper. Hvis det er fargeflekker på utskriften, kan du prøve å øke spenningen. Hvis det er hvite flekker på utskriften, kan du prøve å redusere spenningen.
Vanlig tykt	0 <sup>*</sup> Tilgjengelig verdiområde: (lysere) -5 til (mørkere) +10	
Omslag	0 <sup>*</sup> Tilgjengelig verdiområde: (lysere) -5 til (mørkere) +10	
Omslag tykke	0 <sup>*</sup> Tilgjengelig verdiområde: (lysere) -5 til (mørkere) +10	
Overtrukket	0 <sup>*</sup> Tilgjengelig verdiområde: (lysere) -5 til (mørkere) +10	
Overtrukket tykt	0 <sup>*</sup> Tilgjengelig verdiområde: (lysere) -5 til (mørkere) +10	
Etikett	0 <sup>*</sup> Tilgjengelig verdiområde: (lysere) -5 til (mørkere) +10	



Konvolutt	0°	Tilgjengelig verdiområde: (lysere) -5 til (mørkere) +10
Resirkulert	0°	Tilgjengelig verdiområde: (lysere) -5 til (mørkere) +10

### Juster fikseringsenhet



**MERK:** Utskriftskvaliteten avhenger av innstillingsverdiene du velger for dette elementet.

#### Formål:

Justere temperaturinnstillingen til fikseringsenheten for hver papirtype.

#### Verdier:

Vanlig	0°	Angir fikseringsenhetstemperaturen i trinn på 1. Standardinnstillingene gir ikke nødvendigvis den beste utskriften på alle papirtyper. Hvis utskriften krøller seg, kan du prøve å redusere temperaturen. Hvis toneren ikke smelter korrekt på papiret, kan du prøve å øke temperaturen.
Vanlig tykt	0°	
Omslag	0°	
Omslag tykke	0°	
Overtrukket	0°	
Overtrukket tykt	0°	
Etikett	0°	
Konvolutt	0°	
Resirkulert	0°	

### Autoreg.just.

#### Formål:

Angir om justering av fargeregistrering skal utføres automatisk.

Verdier:

Av	Justerer ikke fargeregistrering automatisk.
På*	Utfører automatisk justering av fargeregistrering.

### Fargereg.just.

Formål:

Å utføre automatisk justering av fargeregistrering.

Manuelle fargeregistreringsjusteringer er nødvendige, for eksempel når skriveren er installert for første gang og etter at skriveren er flyttet.



**MERK:** Funksjonen Fargereg.just. kan konfigureres når Autoreg.just. er innstilt på Av.

Verdier:

Autokorrigerings	Avbryt*	Retter ikke opp i fargeregistrering automatisk.	
	Start	Utfører automatisk korrigeringsjustering av fargeregistrering.	
Fargeregistreringsskjema	Ja	Skriver ut et fargeregistreringsskjema. Fargeregistreringsskjemaet skrives ut som et gittermønster med gule, magenta og cyan linjer. Finn de verdiene på høyre side i diagrammet som er ved siden av den linjen som er helt rett for hver av de tre fargene. Hvis verdien for denne linjen er 0, er det ikke nødvendig å foreta fargeregistreringsjustering. Hvis verdien for denne linjen har en annen verdi enn 0, angir du justeringsverdiene under sideveis justering og prosessjustering i Angi tall.	
	Nei*	Skriver ikke ut et fargeregistreringsskjema.	
Angi tall	LY	Tilgjengelig	Angir fargejusteringsverdier for sideveis (loddrett stilling i forhold til papirmatningsretningen) og prosess (papirmatningsretningen) enkeltvis for gul, magenta og cyan. Skriv inn et nummer for lateral justering (venstre), lateral justering (høyre), og prosessjustering. Trykk på ✓ (Angi) for å lagre alle innstillingene.
	LM	verdiområde: -9 til +9	
	LC		
	RY	Tilgjengelig	
	RM	verdiområde: -9 til +9	
	RC		
	PY	Tilgjengelig	
	PM	verdiområde: -9 til +9	
PC			

### Tilbakestill standarder

Formål:

Å initialisere NV-minnet (ikke-flyktig). Etter at denne funksjonen er utført og skriveren er startet på nytt, tilbakestilles alle menyparametre til standardverdiene.

### Initialiser utskriftsmål

Formål:

Initialisere skriverens utskriftsmåling. Når utskriftsmåling er initialisert, blir antallet tilbakestilt til null.

### Tilbakestill fikseringsenhet

Formål:

Initialisere fikseringsenhetens teller. Når du har skiftet ut fikseringsenheten, må du sørge for å initialisere telleren.

### Tilbakestille belteenhet

#### Formål:

Initialisere belteenhetens teller. Når du har skiftet ut belteenheten, må du sørge for å initialisere telleren.

### Slett jobbhistorikk

#### Formål:

Slette jobbhistorikken for alle fullførte jobber.

### Tøm lager



**MERK:** Funksjonen Tøm lager er bare tilgjengelig når den valgfrie 512 MB minnemodulen er installert og RAM-disk er angitt til På eller når den valgfrie harddisken er installert.

#### Formål:

Slette alle filer som er lagret som Sikker utskrift, Utskrift fra privat postboks, Utskrift fra felles postboks, Korrekturutskrift og Lagret utskrift i RAM-disken eller den valgfrie harddisken.

#### Verdier:

Slett alle	Sletter alle filer som er lagret som Sikker utskrift, Utskrift fra privat postboks, Utskrift fra felles postboks og Korrekturutskrift i RAM-disken eller den valgfrie harddisken.
Sikkert dokument	Sletter alle filer som er lagret som Sikker utskrift i RAM-disken eller den valgfrie harddisken.
Lagret dokument	Sletter alle filer som er lagret som Lagret utskrift i RAM-disken eller den valgfrie harddisken.

### Formater harddisk



**MERK:** Funksjonen Formater harddisk er bare tilgjengelig når den valgfrie harddisken er installert.

#### Formål:

Initialisere den valgfrie harddisken.

### Ikke-Dell toner

#### Formål:

Bruke tonerkassett fra en annen produsent.



**FORSIKTIG: Bruk av tonerkassetter som ikke er fra Dell, kan skade skriveren. Garantien dekker ikke skader som skyldes bruk av andre enn Dell-tonerkassetter.**

#### Verdier:

Av*	Bruker ikke tonerkassetter fra andre produsenter.
På	Bruker tonerkassetter fra andre produsenter.

### Juster høyde

#### Formål:

Angi høyden over havet på det stedet der skriveren er installert.

Utladingsfenomenet ved lading av fotolederen varierer avhengig av barometertrykk. Justeringer blir utført ved å angi høyden over havet på det stedet der skriveren brukes.



**MERK:** Feil innstilling for høydejustering fører til nedsatt utskriftskvalitet, feilaktig angivelse for gjenværende toner, osv.

Verdier:

0 m*	Angir høyden over havet på det stedet der maskinen er installert.
1.000 m	
2.000 m	
3.000 m	

## Sikkerhetsinnstillinger

Bruk menyen **Sikkerhetsinnstillinger** til å angi et passord for å begrense tilgangen til menyene. Dette hindrer at elementer endres ved en feil.



**MERK:** Verdier merket med en stjerne (\*) er standard menyinnstillinger fra fabrikken.

Se også:

“Panellås”

### Panellås

Formål:

Angi passordbegrenset tilgang til **Admin.innstillinger**, samt angi eller endre passordet.

Verdier:

Panellåskontroll	Deaktiver*	Deaktiverer passordbeskyttelse for <b>Admin.innstillinger</b> .
	Aktiver	Aktiverer passordbeskyttelse for <b>Admin.innstillinger</b> .
Endre passord* <sup>1</sup>	0000–9999	Angir eller endrer passordet som kreves for å få tilgang til <b>Admin.innstillinger</b> .

\*<sup>1</sup> Dette elementer er kun tilgjengelig når **Panellåskontroll** er angitt til **Aktiver**.

### Funksjon aktivert



**MERK:** Funksjon aktivert er kun tilgjengelig når **Panellåskontroll** er angitt til **Aktiver**.

Formål:

Angi hvorvidt du vil aktivere eller deaktivere hver enkelt skriverfunksjon, eller hvorvidt det skal kreves et passord for å bruke funksjonene.

Verdier:

Direkte USB-utskrift	På*	Aktiverer funksjonen <b>Direkte USB-utskrift</b> .
	På (Passord)	Aktiverer funksjonen <b>Direkte USB-utskrift</b> , men krever et passord.
	På (passord for farge)	Aktiverer funksjonen <b>Direkte USB-utskrift</b> med fargemodus, men krever et passord.
	Av	Deaktiverer funksjonen <b>Direkte USB-utskrift</b> .
Endre passord* <sup>1</sup>		Endrer passordet som er angitt i menyen <b>Funksjon aktivert</b> .

\*<sup>1</sup> Dette elementet er kun tilgjengelig når **På (passord)** eller **På (fargepassord)** er aktivert.

### Datakryptering



**MERK:** Funksjonen **Datakryptering** er bare tilgjengelig når den valgfrie harddisken er installert.

Formål:

Deaktivere eller aktivere datakryptering ved bruk av skriveren.

Verdier:

Kryptering	Av*	Deaktiverer kryptering av data.
	På	Aktiverer kryptering av data.
Krypteringsnøkkel		Angir en nøkkel som kreves for å kryptere.

### Overskriv harddisk



**MERK:** Funksjonen Overskriv harddisk er bare tilgjengelig når den valgfrie harddisken er installert.



**MERK:** Overskriving av harddisken kan ta flere timer. Når harddisken overskrives, kan ingen av skriverens funksjoner brukes.

Formål:

Slette innholdet på hele harddisken ved å overskrive harddisken med meningsløse data.

Verdier:

Av*	Deaktiverer overskriving av harddisken.
1 gang	Overskriver harddisken én gang.
3 ganger	Overskriver harddisken tre ganger.

### Innloggingsfeil



**MERK:** Funksjonen Innloggingsfeil er kun tilgjengelig når Panellåskontroll er angitt til Aktiver.

Formål:

Angi antall tillatte feilforsøk når du logger inn som administrator i menyen Admin . innstillinger og Rapport / liste.

Verdier:

Av*		Gir ikke en administrator rett til å logge inn etter ett feilforsøk.
På	5*	Angir antall feilforsøk tillatt ved innlogging som administrator.
	Tilgjengelig verdiområde: 1-10	

## Standardinnstillinger

Bruk Standardinnstillinger for å endre menystandardene Direkte USB-utskrift.

### Standarder for direkte USB-utskrift

Formål:

Endre standardene for menyen Standarder for direkte USB-utskrift. Se “Direkte USB-utskrift” for mer informasjon.

## Skuffinnstillinger

Definer utskriftsmediene i skuff1 og den valgfrie 550-arkmateren i menyen Skuffinnstillinger.



**MERK:** Verdier merket med en stjerne (\*) er standard menyinnstillinger fra fabrikk.

## MPF

Formål:

Angi papiret som legges i MPF-en.

Verdier:

---

Papirstørrelse <sup>*1</sup>	Bruk driverinnstillinger <sup>*</sup>
mm-serie	A4
	A5
	B5
	Letter
	Executive
	Folio
	Legal
	Konvolutt nr. 10
	Monarch
	DL
	C5
	Egendef. størr.
tommserie	Bruk driverinnstillinger <sup>*</sup>
	Letter
	Executive
	Folio
	Legal
	A4
	A5
	B5
	Konvolutt nr. 10
	Monarch
	DL
	C5
Egendef. størr.	
Papirtype <sup>*1</sup>	Vanlig <sup>*</sup>
	Vanlig tykt
	Omslag
	Omslag tykke
	Overtrukket
	Overtrukket tykt
	Etikett
	Konvolutt
	Resirkulert

	Brevhode	
	Fortrykt papir	
	Hullark	
	Farge	
	Vanlig side 2	
	Farge s2	
	Vanlig tykt s2	
	Resirkulert side 2	
MPF-modus	Panel angitt	Bruker papirstørrelsen og papirtypen som er angitt fra operatørpanelet.
	Driver angitt*	Bruker papirstørrelsen og papirtypen som er angitt i skriverdriveren.
Vis popup <sup>*1</sup>	Av	Viser ikke en popup-melding der du blir bedt om å angi Papirtype og Papirstørrelse når papir legges i MPF-en.
	På*	Viser en popup-melding der du blir bedt om å angi Papirtype og Papirstørrelse når papir legges i MPF-en.

\*1 Dette elementet er bare tilgjengelig når MPF-modus er angitt til Panel angitt.

## Skuff 1

### Formål:

Angi papiret som legges i skuff1.

### Verdier:

Papirstørrelse	A4 <sup>*1</sup>
mm-serie	A5
	B5
	Letter
	Executive
	Folio
	Legal
	Egendef. størr.
tommiserie	Letter <sup>*1</sup>
	Executive
	Folio
	Legal
	A4
	A5
	B5
	Egendef. størr.

Papirtype	Vanlig*	
	Vanlig tykt	
	Omslag	
	Omslag tykke	
	Overtrukket	
	Overtrukket tykt	
	Resirkulert	
	Brevhode	
	Fortrykt papir	
	Hullark	
	Farge	
	Vanlig side 2	
	Farge s2	
	Vanlig tykt s2	
Resirkulert side 2		
Vis popup	Av	Viser ikke en popup-melding der du blir bedt om å angi Papirtype og Papirstørrelse når papir legges i skuffl.
	På*	Viser en popup-melding der du blir bedt om å angi Papirtype og Papirstørrelse når papir legges i skuffl.

\*1 Betegner landsspesifikk verdi for fabrikkstandard.

 **MERK:** For mer informasjon om papirstørrelsene som støttes, se "Papirstørrelser som støttes".

## Skuff 2

 **MERK:** Funksjonen Skuff 2 er kun tilgjengelig når den valgfrie 550-arkmateren er installert.

### Formål:

Angi papiret som er lagt i den valgfrie 550-arkmateren.



Verdier:

Papirstørrelse	Auto*	
	Egendef. størr.	
Papirtype	Vanlig*	
	Vanlig tykt	
	Omslag	
	Omslag tykke	
	Overtrukket	
	Overtrukket tykt	
	Resirkulert	
	Brevhode	
	Fortrykt papir	
	Hullark	
	Farge	
	Vanlig side 2	
	Farge s2	
	Vanlig tykt s2	
Resirkulert side 2		
Vis popup	Av	Viser ikke en popup-melding der du blir bedt om å angi Papirtype og Papirstørrelse når papir legges i den valgfrie 550-arkmateren.
	På*	Viser en popup-melding der du blir bedt om å angi Papirtype og Papirstørrelse når papir legges i den valgfrie 550-arkmateren.

\*1 Betegner landsspesifikk verdi for fabrikkstandard.

## Skuffprioritet

Formål:

Angi prioritert rekkefølge for papirskuffene for automatisk valg av skuff. Hvis det finnes papirskuffer med samme papirstørrelse og -type, velges papirskuff i henhold til denne rekkefølgen.

Verdier:

1. prioritet	MPF*	Angir MPF som første prioritet.
	Skuff 1	Angir skuff1 som første prioritet.
	Skuff 2	Angir den valgfrie 550-arkmateren som første prioritet.
2. prioritet* <sup>1</sup>	MPF	Angir MPF som andre prioritet.
	Skuff 1*	Angir skuff1 som andre prioritet.
	Skuff 2	Angir den valgfrie 550-arkmateren som andre prioritet.
3. prioritet* <sup>2</sup>	MPF	Angir MPF som tredje prioritet.
	Skuff 1	Angir skuff1 som tredje prioritet.
	Skuff 2*	Angir den valgfrie 550-arkmateren som tredje prioritet.

\*1 Skuffen som er valgt i 1. prioritet vises ikke.

\*2 Skuffene som er valgt i 1. prioritet og 2. prioritet vises ikke.

## Panelspråk

Formål:

Å bestemme språket på teksten på LCD-panelet.

Verdier:

English*
Français
Italiano
Deutsch
Español
Dansk
Nederlands
Norsk
Svenska

## Utskriftsmeny

Bruk utskriftsmenyen for å skrive ut en jobb ved hjelp av funksjonene Sikker utskrift, Utskrift fra privat postboks, Utskrift fra felles postboks og Korrekturutskrift.



**MERK:** Verdier merket med en stjerne (\*) er standard menyinnstillinger fra fabrikken.

### Sikker utskrift



**MERK:** Sikker utskrift er bare tilgjengelig når RAM-disk er angitt til På eller den valgfrie harddisken er installert.

Formål:

Skrive ut konfidensielle jobber. Skriveren kan oppbevare jobben i minnet til du kommer til skriveren og taster inn passordet på operatørpanelet.

Verdier:

Velg Bruker-ID		Skriv inn passordet som du anga på skriverdriveren.	
	Alle dokumenter* <sup>1</sup>	Skriv ut og slett	Sletter alle dokumenter fra utskriftsminnet etter utskrift.
		Slett	Sletter alle dokumenter fra utskriftsminnet.
	dokument n* <sup>2</sup>	Skriv ut og slett	Sletter det angitte dokumentet fra utskriftsminnet etter utskrift.
		Slett	Sletter det angitte dokumentet fra utskriftsminnet.

\*<sup>1</sup> Dette elementet er kun tilgjengelig når de samtidige utskriftsjobbene er lagret.

\*<sup>2</sup> Dokumentnavnet vises. Lagringsdato og -tid vises hvis dokumentnavnet ikke er angitt.

### Privat postboks



**MERK:** Funksjonen Privat postboks er bare tilgjengelig når RAM-disk er angitt til På eller den valgfrie harddisken er installert.

Formål:

Å angi hvorvidt og hvordan jobben som er lagret i privat postboks skal skrives ut.

Verdier:

Velg Bruker-ID			Skriv inn passordet som du anga på skriverdriveren.
Alle dokumenter <sup>*1</sup>	Skriv ut		Skriver ut alle dokumenter og lagrer dem i minnet.
		Bruk PC-innstillinger	Angir antall kopier angitt i skriverdriveren.
		Angi antall kopier	Angir antallet kopier.
	Skriv ut og slett		Sletter alle dokumenter fra utskriftsminnet etter utskrift.
		Bruk PC-innstillinger	Angir antall kopier angitt i skriverdriveren.
		Angi antall kopier	Angir antallet kopier.
dokument n <sup>*2</sup>	Skriv ut		Skriver ut alle dokumenter og lagrer dem i minnet.
		Angi antall kopier	Angir antallet kopier.
		Skriv ut og slett	Sletter alle dokumenter fra utskriftsminnet etter utskrift.
	Slett		Sletter alle dokumenter fra utskriftsminnet.
		Angi antall kopier	Angir antallet kopier.
		Slett	Sletter alle dokumenter fra utskriftsminnet.

\*1 Dette elementet er kun tilgjengelig når de samtidige utskriftsjobbene er lagret.

\*2 Dokumentnavnet vises. Lagringsdato og -tid vises hvis dokumentnavnet ikke er angitt.

## Felles postboks



**MERK:** Funksjonen Felles postboks er bare tilgjengelig når RAM-disk er angitt til På eller den valgfrie harddisken er installert.

Formål:

Å angi hvorvidt og hvordan jobben som er lagret i felles postboks skal skrives ut.

Verdier:

Velg Bruker-ID	Alle dokumenter <sup>*1</sup>	Skriv ut	Skriver ut alle dokumenter og lagrer dem i minnet.
		Bruk PC-innstillinger	Angir antall kopier angitt i skriverdriveren.
		Angi antall kopier	Angir antallet kopier.
		Skriv ut og slett	Sletter alle dokumenter fra utskriftsminnet etter utskrift.
		Bruk PC-innstillinger	Angir antall kopier angitt i skriverdriveren.
		Angi antall kopier	Angir antallet kopier.
		Slett	Sletter alle dokumenter fra utskriftsminnet.
dokument n <sup>*2</sup>	Skriv ut		Skriver ut alle dokumenter og lagrer dem i minnet.
		Angi antall kopier	Angir antallet kopier.

Skriv ut og slett	Sletter alle dokumenter fra utskriftsminnet etter utskrift.
Angi antall kopier	Angir antallet kopier.
Slett	Sletter alle dokumenter fra utskriftsminnet.

\*1 Dette elementet er kun tilgjengelig når de samtidige utskriftsjobbene er lagret.

\*2 Dokumentnavnet vises. Lagringsdato og -tid vises hvis dokumentnavnet ikke er angitt.

## Korrekturutskrift



**MERK:** Funksjonen Korrekturutskrift er kun tilgjengelig når RAM-disker angitt til Aktiver.

### Formål:

Angi om og hvordan jobben som er lagret i Korrekturutskrift skal skrives ut. Når utskriftsjobben sendes fra skriverdriveren på datamaskinen, skrives det ut én enkelt kopi der du kan sjekke utskriftsresultatet. Hvis du ikke har problemer med utskriftsresultatet, kan du velge å skrive ut flere kopier. Dette forhindrer at store mengder feil utskrift skrives ut på én gang.

### Verdier:

Velg Bruker-ID	Alle dokumenter <sup>*1</sup>	Skriv ut	Skriver ut alle dokumenter og lagrer dem i minnet.
		Bruk PC-innstillinger	Angir antall kopier angitt i skriverdriveren.
		Angi antall kopier	Angir antallet kopier.
		Skriv ut og slett	Sletter alle dokumenter fra utskriftsminnet etter utskrift.
		Bruk PC-innstillinger	Angir antall kopier angitt i skriverdriveren.
		Angi antall kopier	Angir antallet kopier.
		Slett	Sletter alle dokumenter fra utskriftsminnet.
	dokument n <sup>*2</sup>	Skriv ut	Skriver ut alle dokumenter og lagrer dem i minnet.
		Angi antall kopier	Angir antallet kopier.
		Skriv ut og slett	Sletter alle dokumenter fra utskriftsminnet etter utskrift.
		Angi antall kopier	Angir antallet kopier.
		Slett	Sletter alle dokumenter fra utskriftsminnet.

\*1 Dette elementet er kun tilgjengelig når de samtidige utskriftsjobbene er lagret.

\*2 Dokumentnavnet vises. Lagringsdato og -tid vises hvis dokumentnavnet ikke er angitt.

## Direkte USB-utskrift



**MERK:** Funksjonen Direkte USB-utskrift er bare tilgjengelig når et USB-minne er plugget i USB-porten.

### Velg dokument

#### Formål:

Angi dokumentet lagret i roten, filen eller mappen på en USB-minneenhet.

### **Utskriftsstart**

Formål:

Starte utskrift av den valgte filen.

### **Dokument**

Formål:

Endre filen du vil skrive ut.

### **Utskriftsfarge**

Formål:

Angi hvorvidt du skal skrive ut i svart-hvitt eller farger.

Verdier:

Full farge*	Skriver ut i farger.
Svart-hvitt	Skriver ut i svart-hvitt.

### **Velg skuff**

Formål:

Angi inndataskuffen.

Verdier:

MPF
Skuff 1*
Skuff 2* <sup>1</sup>

\*<sup>1</sup> Dette elementet er bare tilgjengelig når den valgfrie 550-arkmateren er installert.

### **MPF-papirstørrelse**



**MERK:** Funksjonen MPF-papirstørrelse er bare tilgjengelig når MPF: Alle er valgt i Velg skuff.

Formål:

Angi papirstørrelse for MPF-en.

Verdier:

mm-serie

A4* <sup>1</sup>
A5
B5
Letter
Folio
Legal

\*<sup>1</sup> Betegner landsspesifikke verdier for fabrikkstandard.

tommiserie

Letter <sup>*1</sup>
Folio
Legal
A4
A5
B5

<sup>\*1</sup> Betegner landsspesifikke verdier for fabrikkstandard.

### **MPF-papirtype**



**MERK:** Funksjonen MPF-papirtype er bare tilgjengelig når MPF: Alle er valgt i Velg skuff.

Formål:

Angi papirtype for MPF-en.

Verdier:

Vanlig <sup>*</sup>
Vanlig tykt
Omslag
Omslag tykke
Overtrukket
Overtrukket tykt
Konvolutt
Resirkulert
Brevhode
Hullark
Farge

### **Tosidig utskrift**



**MERK:** Funksjonen for tosidig utskrift er bare tilgjengelig for Dell C3760dn Color Laser Printer.

Formål:

Å skrive ut på begge sider av et ark.

Verdier:

1 -> Ensidig <sup>*</sup>	Skriver ut på én side av et ark.
Innbinding på langside	Skriver ut på begge sider av et ark som skal innbindes på langsiden.
Innbinding på kortside	Skriver ut på begge sider av et ark som skal innbindes på kortsiden.

### **Mange opp**

Formål:

Å angi utskriftslayout.

Verdier:

Av*	Skriver ut én side på én side av et ark.
2 opp	Skriver ut to sider på én side av et ark.
4 opp	Skriver ut fire sider på én side av et ark.

### **Kollatering**

Formål:

Å angi hvorvidt jobben skal sorteres.

Verdier:

Kollatert	Sorterer en jobb.
Ikke kollatert	Sorterer ikke jobben.

### **PDF-passord**

Formål:


Angi passord når du skriver ut en PDF-fil som er sikret med et passord for å åpne dokument (passord for å åpne PDF-filen).

Verdier:









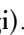

Skriv inn PDF-passord	Skriv inn passordet for å åpne dokumentet for å skrive ut den sikre PDF-jobben.
-----------------------	---

## **Panellås**



Denne funksjonen hindrer at uautorisert personer kan endre innstillingene som administratoren har angitt. Når det gjelder vanlig utskrift, kan elementer velges på menyen, men skriverinnstillingene endres ikke. For vanlig utskrift kan elementer konfigureres ved bruk av skriverdriveren.


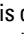

 **MERK:** Selv om menyene på operatørpanelet deaktiveres, hindres ikke tilgang til menyene Lagret utskrift og Skuffinnstillinger.

### **Aktivere Panellås**










- 1 Trykk på knappen  (Meny).
- 2 Trykk på  til Admin. innstillinger utheves, og trykk deretter på  (Angi).
- 3 Trykk på  til Sikre innstillinger utheves, og trykk deretter på  (Angi).
- 4 Kontroller at Panellås er uthevet, og trykk deretter på  (Angi).
- 5 Kontroller at Panellåskontroll er uthevet, og trykk deretter på  (Angi).
- 6 Trykk på  til Aktiver utheves, og trykk deretter på  (Angi).
- 7 Skriv inn det nye passordet, og trykk deretter på  (Angi).

 **FORSIKTIG:** Pass på at du husker passordet. Fremgangsmåten nedenfor gir deg muligheten til å nullstille passordet.

- Slå av skriveren. Deretter slår du på skriveren mens du holder knappen  (Meny) inne. Utfør trinn 7 og 8.
- 8 Skriv inn passordet på nytt for å bekrefte passordet du angav, og trykk deretter på  (Angi).  
Passordet er endret.

 **MERK:** Hvis du endrer passordet når Panellås er angitt til Aktiver, må du følge trinn 1 til 4 ovenfor. Trykk på  til Endre passord utheves, og trykk deretter på  (Angi). Gjenta trinn 7 og 8 når du skal endre passordet. Dette vil endre passordet.

## Deaktivere Panellås

- 1 Trykk på knappen  (Meny).
- 2 Trykk på  til Admin. innstillinger utheves, og trykk deretter på  (Angi).
- 3 Trykk på  til Sikre innstillinger utheves, og trykk deretter på  (Angi).
- 4 Kontroller at Panellås er uthevet, og trykk deretter på  (Angi).
- 5 Kontroller at Panellåskontroll er uthevet, og trykk deretter på  (Angi).
- 6 Kontroller at Deaktiver er uthevet, og trykk deretter på  (Angi).
- 7 Skriv inn det aktuelle passordet, og trykk deretter på  (Angi).  
Passordet er endret.










## Tilbakestille standarder

Etter at denne funksjonen er utført og skriveren er startet på nytt, tilbakestilles alle menyparametre til standardverdiene.

Nedenstående menyparametere er unntak og tilbakestilles ikke.

- Nettverksinnstillinger
- Panellåsinstillinger og passord
- Funksjon aktivert-innstillinger og passord
- Innloggingsfeilinnstillinger
- Angi tilgjengelig klokkeslett-innstillinger
- Utløpt tid for sikker jobb-innstillinger
- USB-port-innstillinger
- Datakrypteringsinnstillinger
- Overskriv harddisk-innstillinger
- ColorTrack Modusinnstillinger
- ColorTrack Feilrapportinnstillinger
- Ikke-registrert bruker-innstillinger


## Ved bruk av operatørpanelet

- 1 Trykk på  (Meny).
- 2 Trykk på  til Admin. innstillinger utheves, og trykk deretter på  (Angi).
- 3 Trykk på  til Vedlikehold utheves, og trykk deretter på  (Angi).
- 4 Trykk på  til Tilbakestill standarder utheves, og trykk deretter på  (Angi).
- 5 Trykk på  til Ja utheves, og trykk deretter på  (Angi).  
Skriveren startes automatisk på nytt.



## Retningslinjer for utskriftsmateriale

Utskriftsmateriale omfatter blant annet papir, etiketter, konvolutter og overtrukket papir. Skriveren leverer utskrift av høy kvalitet på en rekke utskriftsmaterialer. Valg av riktig utskriftsmateriale for skriveren vil spare deg for utskriftsproblemer. Denne delen beskriver hvordan du velger og behandler utskriftsmateriale.

 **MERK:** Bruk bare utskriftsmateriale for laserskrivere. Bruk ikke blekkskriverpapir i denne skriveren.

### Papir

For å oppnå best mulig utskriftskvalitet i farger, bør du bruke xerografisk, langsidefibret papir på 75 g/m<sup>2</sup>. For å oppnå best mulig utskriftskvalitet i svart-hvitt, bør du bruke xerografisk, langsidefibret papir på 90 g/m<sup>2</sup>. Det anbefales at du tester noen ark før du kjøper inn store kvanta med utskriftsmateriale.

Når du legger i papir, må du identifisere anbefalt utskriftsside på papirpakken, og legge i papiret i henhold til dette. Se “Legge utskriftsmateriale i skuff1 og den valgfrie 550-arkmateren” og “Legge utskriftsmateriale i MPF” for detaljerte instruksjoner om ilegging av utskriftsmateriale.

### Papiregenskaper

Følgende papiregenskaper påvirker utskriftskvalitet og -stabilitet. Det anbefales at du følger disse retningslinjene når du vurderer nytt papir.

#### Vekt

Skuffen mater automatisk papirveker fra 60 g/m<sup>2</sup> til 216 g/m<sup>2</sup> langsidefibret papir. Flerfunksjonsmateren (MPF) mater automatisk papirveker fra 60 g/m<sup>2</sup> til 216 g/m<sup>2</sup> langsidefibret papir. Papir som er letter enn 60 g/m<sup>2</sup>, vil kanskje ikke bli matet riktig og kan forårsake fastkjøringer. Du får best ytelse hvis du bruker langsidefibret papir på 75 g/m<sup>2</sup>.

#### Krølling

Krølling er tendensen utskriftsmateriale har til å bøye seg langs kantene. Overdreven krølling kan gjøre at papir forårsaker matingsproblemer. Krølling oppstår vanligvis etter at papiret er matet gjennom maskinen, der det utsettes for høye temperaturer. Lagring av papir som ikke er pakket inn, selv i papirskuffen, kan forårsake at papiret krøller seg før utskrift og dermed føre til matingsproblemer uavhengig av fuktighet. Hvis du skriver ut på krøllete papir, må du først glatte ut papiret og så legge det inn MPF-en.

#### Glatthet

Papirglatthetsgraden påvirker utskriftskvaliteten direkte. Hvis papiret er for grovt, fester ikke toneren seg ordentlig til papiret. Dette fører til dårlig utskriftskvalitet. Hvis papiret er for glatt, kan det forårsake papirmatingsproblemer. Glatthet mellom 150 og 250 Sheffield-punkter gir best utskriftskvalitet.

#### Fuktighetsinnhold

Mengden fuktighet i papiret påvirker både utskriftskvaliteten og evnen skriveren har til å mate papiret skikkelig. La papiret ligge i originalpakken helt til det skal brukes. Dette begrenser papirets eksponering overfor fuktighetsendringer, som kan forringe ytelsen.

#### Fiberretning

Fiber angir retningen til papirfibere i et ark. Fiber er enten langsidefiber, som ligger på langs av papiret, eller kortsiddefiber, som ligger på tvers av papiret. For papir på 60 g/m<sup>2</sup> til 135 g/m<sup>2</sup> anbefales langsidefiber. Kortsiddefibret papir er å foretrekke for papir som er over 135 g/m<sup>2</sup>.

## Fiberinnhold

Xerografisk papir av høy kvalitet lages for det meste av 100 % kjemisk tremasse. Papir som inneholder fibre, f.eks. bomull, kan føre til forringet papirbehandling.

## Anbefalt papir

Du oppnår best mulig utskriftskvalitet og matingsstabilitet hvis du bruker xerografisk papir på 75 g/m<sup>2</sup>. Forretningspapir som er laget for generell forretningsbruk, gir også akseptabel utskriftskvalitet. Bruk bare papir som tåler høye temperaturer uten at det forårsaker misfarging, avsmittning eller farlige utslipp. Ved laserutskrift varmes papir opp til høye temperaturer. Sjekk med produsenten eller leverandøren for å finne ut om papiret du har valgt, kan brukes i laserskrivere.

Det anbefales at du tester noen ark før du kjøper inn store kvanta med utskriftsmateriale. Når du velger utskriftsmateriale, bør du vurdere vekt, fiberinnhold og farge.

## Papir som ikke kan brukes

Det anbefales ikke å bruke følgende papirtyper i skriveren:

- Kjemisk behandlet papir som brukes til å lage kopier uten karbonpapir, også kjent som karbonfritt papir, karbonfritt kopipapir (CCP), eller papir som ikke krever karbon (NCR)
- Forhåndstrykt papir med kjemikalier som kan kontaminere skriveren
- Forhåndstrykt papir som kan påvirkes av temperaturen i fikseringsenheten
- Forhåndstrykt papir som krever registrering (nøyaktig utskriftsplassering på siden) større enn ±0,09 tommer, for eksempel optiske tegngjenkjenningsskemaer (OCR)

I noen tilfeller kan du justere registreringen med din egen programvare slik at du kan skrive ut på disse skjemaene.

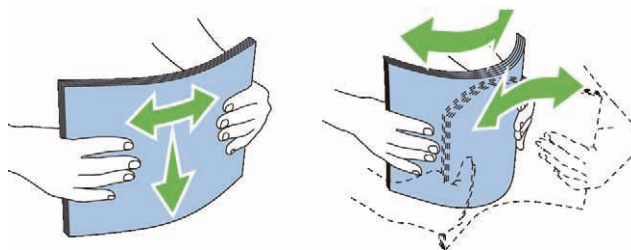
- Overtrukket papir (standardpapir det enkelt kan slettes på), syntetisk papir, termisk papir
- Papir med ujevne kanter, grovt eller svært teksturert overflatepapir, eller krøllete papir
- Resirkulert papir som inneholder over 25 % etter-forbruksavfall som ikke oppfyller DIN 19 309
- Skjemaer eller dokumenter som består av flere deler
- Utskriftskvaliteten kan forringes (blanke områder eller flekker kan oppstå i teksten) hvis det skrives ut på papir med talkum eller syreholdig papir.

## Velge papir

Riktig papirvalg vil forhindre papirkrøll og sikre problemfri utskrift.

Slik unngår du papirkrøll eller dårlig utskriftskvalitet:

- Bruk alltid nytt og uskadet papir.
- Før du legger i papir må du identifisere papirets anbefalte utskriftsside. Denne informasjonen finnes vanligvis på papirpakken.
- Bruk ikke papir du har klippet eller skåret.
- Ikke bland utskriftsmateriale med forskjellig størrelse, vekt eller typer i samme kilde. Dette kan forårsake papirstopp.
- Ta ikke ut skuffen mens skriveren skriver ut.
- Kontroller at papiret er lagt riktig i skuffen.
- Bøy arkene fram og tilbake, og spre dem. Rett kantene på bunken mot en jevn overflate.



### Velge forhåndstrykt papir og brevhodepapir

Når du velger forhåndstrykt papir og brevhodepapir for skriveren:

- Bruk langsidefibret papir for å få best resultater.
- Bruk kun skjemaer og brevhodepapir som er trykt ved hjelp av en litografisk offset- eller preget trykkeprosess.
- Velg papir som absorberer blekk, men som ikke smitter av.
- Unngå papir med grove eller svært teksturerte overflater.
- Bruk papir som er trykt med varmebestandig blekk, og utviklet for bruk i xerografiske kopimaskiner. Blekket må kunne tåle en temperatur på 225 °C uten å smelte eller forårsake farlige utslipp.
- Bruk blekk som ikke påvirkes av harpiksen i toneren eller silikonet i fikseringsenheten. Blekk som er oksidert eller oljebasert bør oppfylle disse kravene, lateksblekk gjør det antakelig ikke. Hvis du er i tvil, kan du kontakte papirleverandøren.

### Velge forhåndshullet papir

Når du velger forhåndshullet papir for skriveren:

- Test papir fra flere leverandører før du bestiller store kvanta med forhåndshullet papir.
- Papir bør hules hos papirprodusenten. Papir som allerede er pakket, bør ikke hules. Forhåndshullet papir kan forårsake fastkjøring når flere ark mates gjennom skriveren. Dette kan forårsake papirstopp.
- Det kan være mer papirstøv på forhåndshullet papir enn på standardpapir. Skriveren kan kreve hyppigere rengjøring, og matingsstabiliteten blir antakelig ikke så god som med standardpapir.
- Retningslinjer for vekt på forhåndshullet papir er de samme som for vanlig papir.

## Konvolutter

Det kan forventes ulike nivåer av lett krølling avhengig av konvoluttene. Det anbefales at du tester noen ark før du kjøper inn store kvanta med utskriftsmateriale. Se “Legge en konvolutt i MPF” for instruksjoner om hvordan du legger i en konvolutt.

Når du skriver ut på konvolutter:

- Bruk bare konvolutter av høy kvalitet som er laget for bruk i laserskrivere.
- Angi utskriftsmaterialekilden til MPF. Still inn papirtypen på **Konvolutt**, og velg riktig konvoluttstørrelse i skriverdriveren.
- Bruk konvolutter som er laget av papir på 75 g/m<sup>2</sup>. Du kan bruke en vekt på opptil 105 g/m<sup>2</sup> i konvoluttmateren så lenge bomullsinnholdet er 25 % eller mindre. Konvolutter med 100 % bomullsinnhold må ikke overskride en vekt på 90 g/m<sup>2</sup>.
- Bruk kun uskadede konvolutter som nylig er pakket ut.
- Bruk konvolutter som tåler en temperatur på 205 °C uten at de forsegles, krøller seg i særlig grad, blir skrukkete eller forårsaker farlige utslipp. Hvis du er i tvil om konvoluttene du skal bruke, kan du sjekke med leverandøren av konvoluttene.

- Juster skinnene så de passer til bredden på konvoluttene.
- Når du skal legge i en konvolutt i MPF-en, skal flikene være lukkede eller åpne. Kortsiden av konvoluttene skal vende inn mot skriveren. Utskriftssiden skal vende opp.
- Se “Legge en konvolutt i MPF” for instruksjoner om hvordan du legger i en konvolutt.
- Bruk én konvoluttstørrelse til samme utskriftsjobb.
- Sjekk at fuktighetsnivået er lavt. Et høyt fuktighetsnivå (mer enn 60 %) og høye utskriftstemperaturer kan klebe igjen konvoluttene.
- For best ytelse, bør du ikke bruke konvolutter som:
  - Er svært krøllet eller vridd
  - Er klebet sammen eller skadet på noen måte
  - Har vinduer, hull, perforeringer, utklipp eller pregning
  - Har metallklemmer, bånd eller metallkanter
  - Har en sammenkoblingsdesign
  - Har frimerker på
  - Har utildekt lim når klaffen er forseglet eller lukket
  - Har hakkete kanter eller bøyde hjørner
  - Har grov, rynket eller overtrukket overflatebehandling

## Etiketter

Skriveren kan skrive ut på mange typer etiketter som kun er laget for bruk med laserskrivere.

Når du velger etiketter:

- Etikettlimet, overflatearket (utskriftsmateriale) og topplaget må kunne tåle en temperatur på 205 °C og et trykk på 11 kg per kvadrattomme (psi).
- Bruk etiketter som kan tåle dette uten at de forsegles, krøller seg i særlig grad, blir skrukkete eller forårsaker farlige utslipp.
- Bruk ikke etikettark med glatt materiale på baksiden.

**⚠ FORSIKTIG: Før du kjøper store mengder av et utskriftsmateriale, anbefaler vi at du prøver det først.**

Når du skriver ut på etiketter:

- Bruk etiketter som tåler en temperatur på 205 °C uten at de forsegles, krøller seg i særlig grad, blir skrukkete eller forårsaker farlige utslipp.
- Still inn papirtypen på **Etikett** i skriverdriveren.
- Legg etiketter i MPF-en. Skuff 1 og den valgfrie 550-arkmateren støtter ikke etiketter.
- Legg ikke etiketter sammen med papir i MPF-en.
- Skriv ikke ut nærmere enn 1 mm fra tilskjæringen.
- Skriv ikke ut nærmere enn 1 mm fra etikettkanten, perforeringene eller mellom tilskjæringer på etiketten.
- Ikke skriv ut samme etikett flere ganger.
- Stående sideretning foretrekkes, spesielt ved utskrift av strekkoder.
- Bruk ikke etiketter med utildekket lim.
- Bruk fulle etikettark. Halvfulle ark kan forårsake at etiketter kan løsne og føre til fastkjøring.
- Bruk ikke etikettark som har lim helt ut til kanten av arket. Det anbefales at sonestrøk med lim utføres minst 1 mm fra kantene. Klebemateriale kontaminerer skriveren og kan ugyldiggjøre garantien.

 **ADVARSEL:** Det kan oppstå papirstopp, og skriveren og kassetten kan tilsmusses med lim. Dette kan gjøre skriveren og kassettenes garantier ugyldige.

## Lagre utskriftsmateriale

Utskriftsmaterialet må lagres riktig. Følg retningslinjene nedenfor hvis du vil unngå matingsproblemer og ujevn utskriftskvalitet.

- Lagre utskriftsmaterialet ved en temperatur på omtrent 21 °C og med en relativ fuktighet på 40 %.
- Lagre kartonger med utskriftsmateriale på en palle eller en hylle i stedet for rett på gulvet.
- Hvis du lagrer i enkeltpakker med utskriftsmateriale utenfor den opprinnelige emballasjen, må de ligge på en rett overflate slik at kantene ikke brettes eller krølles.
- Legg ikke noe oppå pakkene med utskriftsmateriale.

## Identifisere utskriftsmateriale og spesifikasjoner

Følgende tabeller gir informasjon om utskriftsmateriale.

### Papirstørrelser som støttes


Papirstørrelse	MPF		Skuff1		Valgfri 550-arkmater		Enhet for tosidig utskrift
	Side 1	Side 2	Side 1	Side 2	Side 1	Side 2	
A4 (210 x 297 mm)	J	J	J	J	J	J	J
B5 (182 x 257 mm)	J	J	J	J	J	J	J
A5 (148 x 210 mm)	J	J	J	J	J	J	J
Brev (8,5 x 11 tommer)	J	J	J	J	J	J	J
Folio (8,5 x 13 tommer)	J	J	J	J	J	J	J
Legal (8,5 x 14 tommer)	J	J	J	J	J	J	J
Executive (7,25 x 10,5 tm)	J	J	J	J	J	J	J
Konvolutt #10 (4,125 x 9,5 tommer)	J	N	N	N	N	N	N
Monarch (3,875 x 7,5 tommer)	J	N	N	N	N	N	N
DL (110 x 220 mm)	J	N	N	N	N	N	N
C5 (162 x 229 mm)	J	N	N	N	N	N	N
Egendefinert <sup>*1,2</sup>	J	J	J	J	J	J	J

\*1 Egendefinert: bredde: 76,2 mm (3,0 tommer) til 215,9 mm (8,5 tommer) for MPF; 148 mm (5,83 tommer) til 215,9 mm (8,5 tommer) for skuff1 og den valgfrie 550-arkmateren  
lengde: 127,0 mm (5,0 tommer) til 355,6 mm (14,00 tommer) for MPF; 210 mm (8,27 tommer) til 355,6 mm (14,00 tommer) for skuff1 og den valgfrie 550-arkmateren

\*2 XPS-driver støtter ikke egendefinert papirstørrelse.

## Papirtyper som støttes

Papirtype		MPF		Skuff1		Valgfri 550-arkmater		Enhet for tosidig utskrift	
		Side 1	Side 2	Side 1	Side 2	Side 1	Side 2	Side 1	Side 2
Vanlig	Lett	J	J	J	J	J	J	J	N
	Normal	J	J	J	J	J	J	J	N
	Tykt	J	J	J	J	J	J	J	N
Omslag	Normal	J	N	J	N	J	N	J	N
	Tykt	J	N	J	N	J	N	N	N
Overtrukket	Normal	J	N	J	N	J	N	J	N
	Tykt	J	N	J	N	J	N	N	N
Etikett	Normal	J	N	N	N	N	N	N	N
	Lett	J	N	N	N	N	N	N	N
Konvolutt		J	N	N	N	N	N	N	N
Resirkulert		J	J	J	J	J	J	J	N
Brevhode		J	N	J	N	J	N	J	N
Fortrykt papir		J	N	J	N	J	N	J	N
Hullark		J	N	J	N	J	N	J	N
Farge		J	J	J	J	J	J	J	N

 **MERK:** For vanlig papir og etiketter kan du angi papirtettheten ved å velge Papirtetthet (lys eller normal) under Vedlikehold fra operatørpanelet, **Verktøykasse** eller **Dell™ Printer Configuration Web Tool**. Etter at du har angitt papirtetthetsinnstillingene, vil skriveren bruke disse innstillingene for vanlig papir og etiketter.

## Papirtypespesifikasjoner

Papirtype	Vekt (g/m <sup>2</sup> )	Merknader
Vanlig	60–90	-
Vanlig tykt	80/90–105	-
Resirkulert	60–105	-
Etiketter	-	Blekkskriverpapir kan ikke brukes.
Omslag	106–163	-
Omslag tykke	164–216	-
Konvolutt	-	-
Overtrukket	106–163	Blekkskriverpapir kan ikke brukes.
Overtrukket tykt	164–216	Blekkskriverpapir kan ikke brukes.
Brevhode	60–90	-
Fortrykt papir	60–90	-
Hullark	60–90	-
Farge	60–90	-

## Legge i utskriftsmateriale

Riktig ilegging av utskriftsmateriale vil forhindre fastkjøring og sikre problemfri utskrift.

Før du legger i utskriftsmateriale, må du identifisere den anbefalte utskriftssiden. Denne informasjonen finnes vanligvis på pakken med utskriftsmateriale.

 **MERK:** Bildene som brukes i denne brukerhåndboken, gjelder for Dell™ C3760dn Color Laser Printer hvis ikke noe annet er nevnt.

### Kapasitet

Skuff1 og den valgfrie 550-arkmateren (skuff2) kan ta:

- 550 ark med vanlig papir.

Flerfunksjonsmateren (MPF) kan ta:

- 150 ark med vanlig papir.

### Dimensjoner på utskriftsmateriale

Maksimumsdimensjonene på utskriftsmateriale som skuff1 og den valgfrie 550-arkmateren kan ta:


- Bredder — 148 mm (5,83 tommer) til 215,9 mm (8,5 tommer)
- Lengde — 210 mm (8,27 tommer) til 355,6 mm (14,00 tommer)


Maksimumsdimensjonene på utskriftsmateriale som MPF-en kan ta:

- Bredder — 76,2 mm (3,00 tommer) til 215,9 mm (8,5 tommer)
- Lengde — 127 mm (5,00 tommer) til 355,6 mm (14,00 tommer)

### Legge utskriftsmateriale i skuff1 og den valgfrie 550-arkmateren


Denne delen beskriver hvordan du legger i brevpapir. Hvis du vil vite mer om hvordan du legger i annet utskriftsmateriale enn brevpapir, kan du se “Legge i papir”.

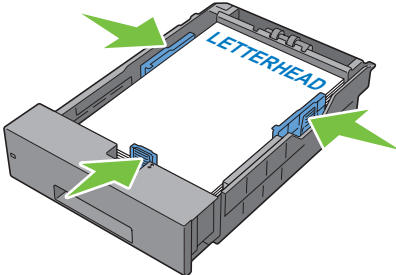
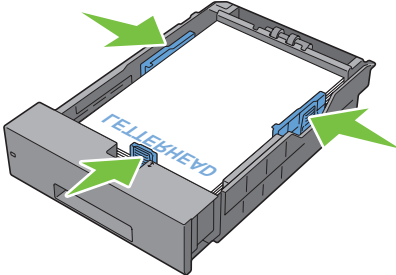
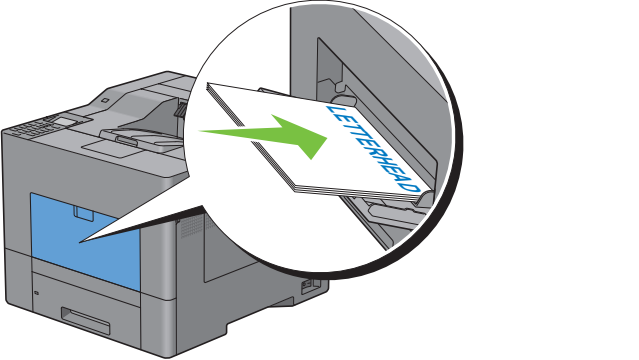
 **MERK:** Trekk ikke ut skuffen mens utskrift pågår, slik at du unngår fastkjørt papir.

 **MERK:** Bruk bare utskriftsmateriale for laserskrivere. Bruk ikke blekkskriverpapir i skriveren.

#### Legge i brevhodepapir (forhåndstrykt og forhåndshullet papir)

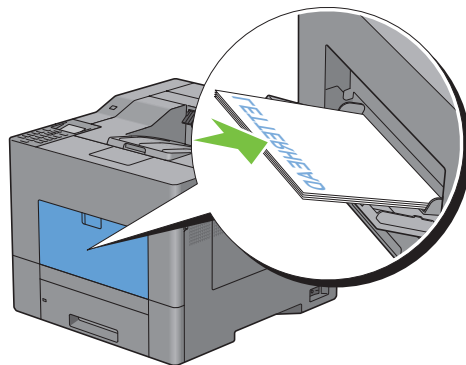
Forhåndstrykt papir, som brevpapir og forhåndshullet papir, må legges i med den øvre kanten først og utskriftssiden vendt opp for Dell C3760n Color Laser Printer. Når det gjelder Dell C3760dn Color Laser Printer, må forhåndstrykt papir, som brevpapir og forhåndshullet papir, legges i med den nedre kanten først og utskriftssiden vendt ned som vist nedenfor.

 **MERK:** For Dell C3760dn Color Laser Printer må du angi *Brevpapir, 2-sidig* eller *Brevpapir, 2-sidigmodus til Aktiver og Papirtype* til *Brevpapir, Forhåndstrykt* eller *Forhåndshullet* fra operatørpanelet eller skriverdriveren selv om du skriver ut på én enkelt side av brevpapir, forhåndstrykt eller forhåndshullet papir.

Kilde for utskriftsmateriale	Utskriftsside	Sideretning
Skuff1 og valgfri 550-arkmater	Dell C3760n Color Laser Printer Forsiden opp	Brevhodet skal mates først inn i skriveren
		
	Dell C3760dn Color Laser Printer Forsiden ned	Brevhodet skal mates sist inn i skriveren
		
MPF	Dell C3760n Color Laser Printer Forsiden opp	Brevhodet skal mates først inn i skriveren
		

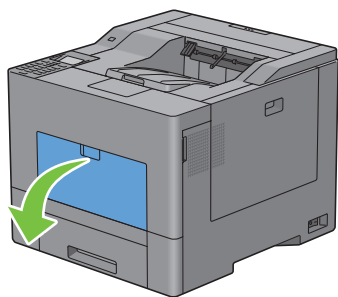


Kilde for utskriftsmateriale	Utskriftsside	Sideretning
Dell C3760dn Color Laser Printer	Forsiden ned	Brevhodet skal mates sist inn i skriveren

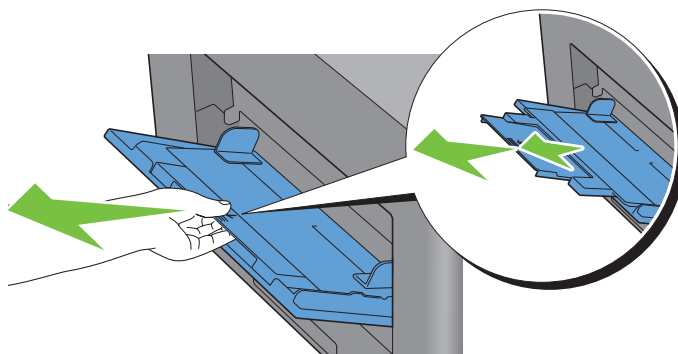


## Legge utskriftsmateriale i MPF

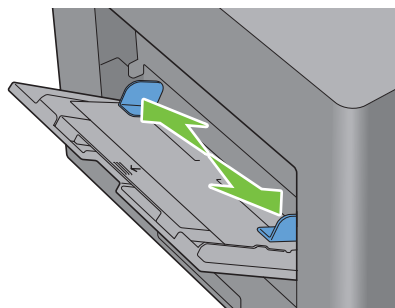
- 1 Åpne MPF-dekselet forsiktig.




- 2 Trekk ut mottakerbrettet etter behov.

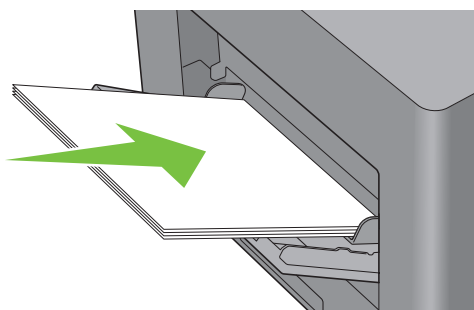


- 3 Før breddeskinnene til kanten på skuffen. Breddeskinnene skal trekkes helt ut.




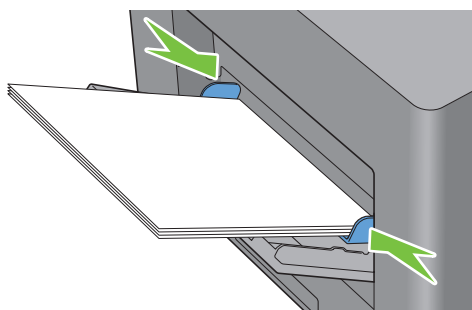
- 4 Legg i alt utskriftsmateriale med forsiden vendt oppover og den øverste kanten først inn i MPF-en.

 **MERK:** Du må ikke tvinge utskriftsmaterialet inn i MPF-en.



- 5 Plasser begge breddeskinnene slik at de hviler lett mot kanten på bunken med utskriftsmateriale.

 **MERK:** Du må ikke tvinge utskriftsmaterialet inn i MPF-en.




- 6 Trykk på  eller  på operatørpanelet til ønsket papirstørrelse utheves, og trykk deretter på  (Angi).

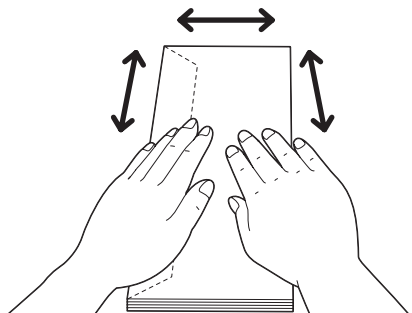
- 7 Trykk på  eller  til ønsket papirtype utheves, og trykk deretter på  (Angi).


## Legge en konvolutt i MPF

Bruk disse retningslinjene når du legger konvolutter i MPF-en:

 **FORSIKTIG:** Bruk aldri konvolutter med vinduer, overtrukket fôr eller selvklebende konvolutter. Dette fører til papirstopp og kan skade skriveren.

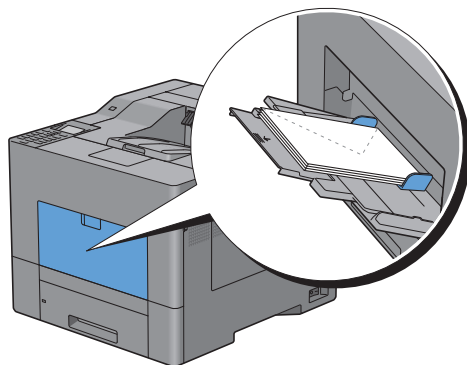
 **MERK:** Hvis du ikke legger konvolutter i MPF-en rett etter at de er tatt ut av innpakningen, kan det være at de buler. For å unngå fastkjøringer trykker du fast på hele konvoluttene for å jevne dem ut, som vist nedenfor, før du legger konvoluttene i MPF-en.



 **MERK:** Maksimal høyde (mengde) på konvoluttene som kan legges i MPF-en er ca. 15 mm (0,59 tommer) (15 konvolutter).

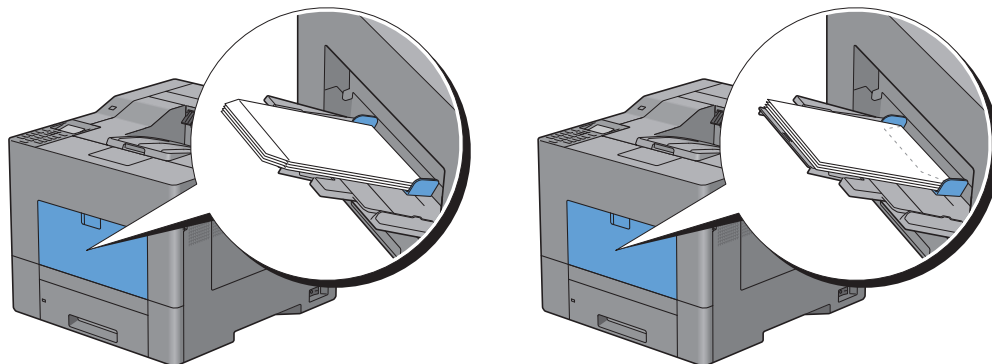
## Konvolutt nr. 10, Monarch eller DL

Legg i konvoluttene med kortsiden i materetning med klaffene lukket og siden med trykk vendt opp. Kontroller at klaffene kommer til venstre når du står vendt mot skriveren.



## C5

Legg i konvoluttene med kortsiden inn mot maskinen, klaffene åpne eller lukket og utskriftssiden opp. Kontroller at klaffene kommer nederst med klaffene åpne eller øverst med klaffene lukket når du står vendt mot skriveren.




## Bruke MPF

- Legg bare i utskriftsmateriale med samme størrelse og type for en enkelt utskriftsjobb.
- Du oppnår best mulig utskriftskvalitet ved å bruke utskriftsmateriale av høy kvalitet som er utformet for laserskrivere. Se “Retningslinjer for utskriftsmateriale” hvis du vil ha flere retningslinjer for utskriftsmateriale.
- Du må ikke legge til eller fjerne utskriftsmateriale hvis det fremdeles er utskriftsmateriale i MPF-en eller hvis skriveren skriver ut fra MPF-en. Dette kan forårsake fastkjøring av papir.
- Utskriftsmaterialet bør legges i med anbefalt utskriftsside opp og slik at den øverste kanten av materialet mates først inn i MPF-en.
- Ikke sett gjenstander oppå MPF-en. Unngå også å trykke den ned og å bruke makt på den.
- Ikonene på MPF-en viser hvordan papir skal legges i og hvordan en konvolutt skal snus for utskrift.


## Koble skuffer

Skriveren kobler automatisk skuffene når utskriftsmaterialene du legger i dem er av samme størrelse og type. Den første skuffen vil brukes til utskriftsmaterialet tar slutt. Deretter vil den neste skuffen brukes.

 **MERK:** Utskriftsmaterialet i hver skuff må være av samme størrelse og type. MPF-en kan ikke kobles til de andre skuffkildene.

Etter at de valgte skuffene er fylt med utskriftsmateriale av samme størrelse og type, velger du papirtypeinnstillingen i Skuffinnstillinger for hver kilde (skuff).

For å deaktivere kobling av skuffer endrer du papirtypen til en av kildene (skuffene) slik at verdien er unik.

 **MERK:** Hvis ulike typer utskriftsmateriale med samme størrelse er lagt i skuffene, kobler skriveren dem automatisk hvis papirtypen ikke er angitt i skriverdriverens egenskaper/innstillinger.

# Utskrift

19 Utskrift..... 237



## Utskrift

Dette kapittelet inneholder tips for utskrifter, hvordan du skriver ut bestemt informasjon fra skriveren og hvordan du avbryter en jobb.




**MERK:** Bildene som brukes i denne brukerhåndboken, gjelder for Dell™ C3760dn Color Laser Printer hvis ikke noe annet er nevnt.

### Tips for vellykkede utskrifter

#### Tips om lagring av utskriftsmateriale

Lagre utskriftsmaterialet på riktig måte. Hvis du vil ha mer informasjon, kan du se “Lagre utskriftsmateriale”.

#### Unngå fastkjørt papir

 **FORSIKTIG:** Før du kjøper store mengder av et utskriftsmateriale, anbefaler vi at du prøver det først.

Ved å velge riktig utskriftsmateriale og legge det i på riktig måte, kan du unngå papirstopp. Se følgende instruksjoner om hvordan du legger i utskriftsmateriale:

- “Legge i papir”
- “Legge utskriftsmateriale i MPF”
- “Unngå fastkjørt papir”

Hvis du opplever papirstopp, kan du se “Fjerne fastkjørt papir”.

### Sende en jobb til utskrift

For å støtte alle skriverfunksjonene må du bruke skriverdriveren. Når du velger **Skriv ut** fra et program, åpnes et vindu som representerer skriverdriveren. Velg riktige innstillinger for den bestemte jobben du sender til utskrift. Skriverinnstillinger som velges fra driveren, opphever standard menyinnstillinger som er valgt på operatørpanelet eller i **Verktøykasse**.

Du må kanskje klikke på **Egenskaper** i den innledende boksen **Skriv ut** for å se alle tilgjengelige systeminnstillinger du kan endre. Hvis du ikke er kjent med en funksjon i skriverdrivervinduet, kan du åpne den elektroniske hjelpen for mer informasjon.

Slik skriver du ut en jobb fra et vanlig Microsoft® Windows®-program:

- 1 Åpne filen du vil skrive ut.
- 2 Fra menyen **Fil** velger du **Skriv ut**.
- 3 Kontroller at den riktige skriveren er valgt i dialogboksen. Endre utskriftsinnstillingene etter behov (f.eks. hvilke sider du vil skrive ut, eller antall kopier).
- 4 Klikk **Egenskaper** for å justere systeminnstillinger som ikke er tilgjengelige fra det første skjermbildet, og klikk deretter **OK**.
- 5 Klikk **OK** eller **Skriv ut** for å sende jobben til den valgte skriveren.

## Avbryte en utskriftsjobb

Det er flere måter å avbryte en jobb på.

- Avbryte en jobb fra operatørpanelet
- Avbryte en jobb fra en datamaskin som kjører Windows

### Avbryte en jobb fra operatørpanelet

Slik avbryter du en jobb etter at utskriften har startet:

- 1 Trykk på knappen **X** (Avbryt).

Utskriften avbrytes bare for gjeldende jobb. Alle påfølgende jobber vil bli skrevet ut.

### Avbryte en jobb fra en datamaskin som kjører Windows

#### Avbryte en jobb fra oppgavelinjen

Når du sender en jobb til utskrift, vises et lite skriverikon nederst til høyre på oppgavelinjen.

- 1 Dobbeltklikk på skriverikonet.  
En liste over utskriftsjobber vises i skrivervinduet.
- 2 Velg jobben du vil avbryte.
- 3 Trykk på <Slett>-tasten.

#### Avbryte en jobb fra skrivebordet

- 1 Klikk **Start** → **Enheter og skrivere**.

For Windows XP: Klikk **Start** → **Skrivere og telefakser**.

For Windows Vista®: Klikk **Start** → **Kontrollpanel** → **Maskinvare og lyd** → **Skrivere**.

For Windows Server® 2008: Klikk **Start** → **Kontrollpanel** → **Skrivere**.

For Windows Server 2008 R2: Klikk **Start** → **Enheter og skrivere**.

For Windows 8: Under skrivebordsmodus, høyreklikk nedre venstre hjørne av skjermen, og klikk deretter på **Kontrollpanel** → **Maskinvare og lyd** → **Enheter og skrivere**.

For Windows Server 2012: Under skrivebordsmodus, høyreklikk nedre venstre hjørne av skjermen, og klikk deretter på **Kontrollpanel** → **Maskinvare og lyd** → **Enheter og skrivere**.

En liste over tilgjengelige skrivere vises.


- 2 Høyreklikk skriveren du valgte da du sendte jobben til utskrift, og velg deretter **Se hva som skrives ut**.
- 3 Velg skriverdriveren.  
En liste over utskriftsjobber vises i skrivervinduet.
- 4 Velg jobben du vil avbryte.
- 5 Trykk på <Slett>-tasten.



## Tosidig utskrift

Tosidig utskrift gir deg muligheten til å skrive ut på begge sider av et ark. Hvis du vil vite hvilke størrelser som kan brukes ved tosidig utskrift, kan du se “Papirstørrelser som støttes”.

### Tosidig utskrift med enhet for tosidig utskrift (bare Dell C3760dn Color Laser Printer)

- 1 Klikk **Start** → **Enheter og skrivere**.  
For Windows XP: Klikk **Start** → **Skrivere og telefakser**.  
For Windows Vista: Klikk **Start** → **Kontrollpanel** → **Maskinvare og lyd** → **Skrivere**.  
For Windows Server 2008: Klikk **Start** → **Kontrollpanel** → **Skrivere**.  
For Windows Server 2008 R2: Klikk **Start** → **Enheter og skrivere**.  
For Windows 8: Under skrivebordsmodus, høyreklikk nedre venstre hjørne av skjermen, og klikk deretter på **Kontrollpanel** → **Maskinvare og lyd** → **Enheter og skrivere**.  
For Windows Server 2012: Under skrivebordsmodus, høyreklikk nedre venstre hjørne av skjermen, og klikk deretter på **Kontrollpanel** → **Maskinvare og lyd** → **Enheter og skrivere**.
- 2 Høyreklikk på skriveren og velg **Utskriftsinnstillinger**.  
Kategorien **Generelt** vises.
- 3 Fra **Papirkilde** velger du papirskuff.  
For PCL-driveren:  
Velg blant **Auto**, **Skuff1**, **Skuff2** eller **MPF**.  
For PS-driveren:  
Velg blant **Velg automatisk**, **Skuff1**, **Skuff2** eller **MPF**.
- 4 Fra **Dupleks** velger du **Snu** på kortsiden eller **Snu** på langsiden.  
 **MERK:** Hvis du vil vite mer om alternativene **Snu på kortsiden** og **Snu på langsiden**, kan du se “Snu på kortsiden” og “Snu på langsiden”.
- 5 Klikk **OK**.

### Tosidig utskrift uten enhet for tosidig utskrift (bare Dell C3760n Color Laser Printer)

Manuell tosidig utskrift gir deg muligheten til å skrive ut manuelt på begge sider av et ark. Hvis du vil ha informasjon om hvilke papirstørrelser som støtter manuell tosidig utskrift, kan du se “Papirstørrelser som støttes”.



**MERK:** Du kan bruke funksjonen for manuell tosidig utskrift med PCL 6-skriverdriver.



**MERK:** Hvis du vil bruke funksjonen for manuell tosidig utskrift, kan du velge en annen **Papirkilde** enn **Auto**.

- 1 Klikk **Start** → **Enheter og skrivere**.  
For Windows XP: Klikk **Start** → **Skrivere og telefakser**.  
For Windows Vista: Klikk **Start** → **Kontrollpanel** → **Maskinvare og lyd** → **Skrivere**.  
For Windows Server 2008: Klikk **Start** → **Kontrollpanel** → **Skrivere**.  
For Windows Server 2008 R2: Klikk **Start** → **Enheter og skrivere**.  
For Windows 8: Under skrivebordsmodus, høyreklikk nedre venstre hjørne av skjermen, og klikk deretter på **Kontrollpanel** → **Maskinvare og lyd** → **Enheter og skrivere**.

For Windows Server 2012: Under skrivebordsmodus, høyreklikk nedre venstre hjørne av skjermen, og klikk deretter på **Kontrollpanel** → **Maskinvare og lyd** → **Enheter og skrivere**.

- 2 Høyreklikk på skriveren og velg **Utskriftsinnstillinger**.

Kategorien **Generelt** vises.

- 3 Fra **Papirkilde** velger du **Skuff1**, **Skuff2** eller **MPF**.

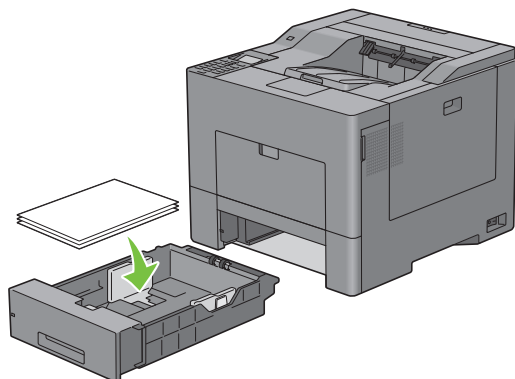
- 4 Fra **Dupleks** velger du **Snu på kortsiden** eller **Snu på langsiden**.

 **MERK:** Hvis du vil vite mer om alternativene **Snu på kortsiden** og **Snu på langsiden**, kan du se "Snu på kortsiden" og "Snu på langsiden".

- 5 Klikk **OK**.


Når du klikker **Skriv ut** på skriverdriveren, åpnes et vindu som viser instruksjoner for manuell tosidig utskrift, og partallsidene i dokumentet skrives ut. Hvis dokumentet består av seks sider, skrives partallsidene ut i rekkefølgen side 6, 4 og 2. Etter at -partallsidene er skrevet ut, vil du se meldingen **Legg utskrift i skuff 1** (**Skuff 2** eller **MPF**) (071-920, 072-920 eller 075-920) på operatørpanelet.

- 6 Fjern bunken med utskrifter fra utskriftsskuffen. Legg bunken tilbake i skuffen uten å snu den (med den tomme siden opp).




- 7 Meldingen **Trykk ✓** for å fortsette utskriften (071-921, 072-921 eller 075-921) vises på operatørpanelet. Trykk **✓ (Angi)**.


Sidene med oddetall skrives ut i rekkefølgen side 1, 3 og 5.

 **MERK:** Du kan ikke skrive ut dokumenter med blandet størrelse tosidig.

### **Bruke brosjyreutskrift (modellene Dell C3760n og Dell C3760dn)**

Hvis du vil bruke funksjonen for brosjyreutskrift, merker du av for **Aktiver for Brosjyreutskrift** i kategorien **Layout**.

 **MERK:** Hvis XPS- eller PS-driver brukes, er brosjyreutskrift ikke tilgjengelig.

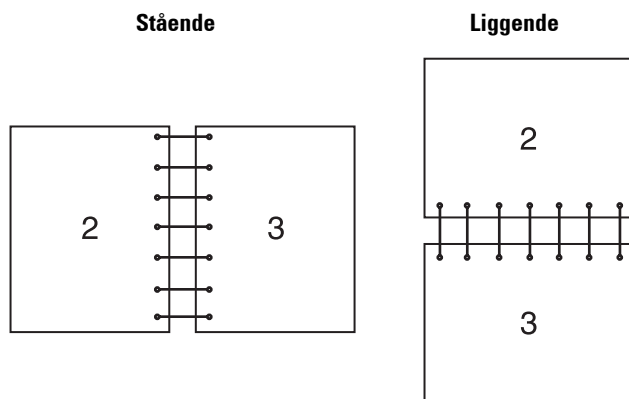
 **MERK:** Når du bruker funksjonen for brosjyreutskrift på Dell C3760n Color Laser Printer, er **Auto** i **Papirkilde** ikke tilgjengelig.

 **MERK:** Du må velge **Snu på langsiden** i **Dupleks** når du bruker funksjonen for brosjyreutskrift.

---

Snu på langsiden

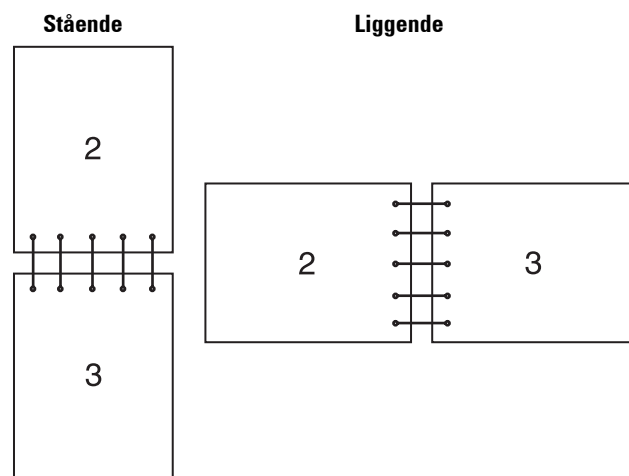
Forutsetter innbinding langs langsiden (venstre side for stående tilpasning og øverste side for liggende tilpasning). Illustrasjonen nedenfor vises innbinding langs langsiden for stående og liggende sider:



---

Snu på kortsiden


Forutsetter innbinding langs kortsiden (øverste side for stående retning og venstre side for liggende retning). Illustrasjonen nedenfor vises innbinding langs kortsiden for stående og liggende sider:




---

## Bruke funksjonen Lagret utskrift

Når du sender en jobb til skriveren, kan du angi i skriverdriveren at du ønsker at skriveren skal lagre jobben i minnet eller på harddisken. Når du er klar til å skrive ut jobben, går du til skriveren og bruker menyene i operatørpanelet til å identifisere hvilken jobb i minnet eller på harddisken du vil skrive ut.

 **MERK:** Dataene i minnet slettes når skriveren slås av. Dataene på den valgfrie harddisken slettes ikke selv om skriveren slås av.

 **MERK:** Funksjonen Lagret utskrift er tilgjengelig når:

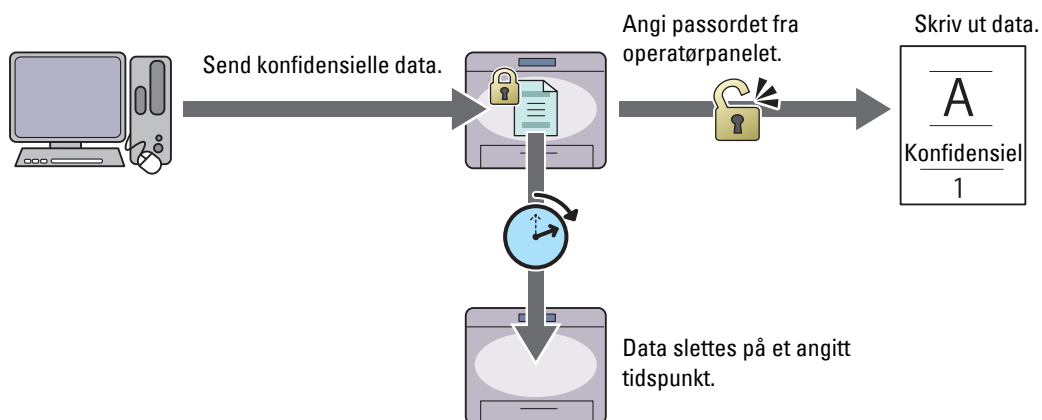
- Den valgfrie 512 MB minnemodulen er installert.
  - RAM-disken er aktivert i skrivermenyen.
  - **RAM-disk** er angitt til **Tilgjengelig** i skriverdriveren.
- ELLER
- Den valgfrie harddisken er installert.
  - **Harddisk** er angitt som **Tilgjengelig** i skriverdriveren

## Oversikt

Funksjonen for lagret utskrift omfatter følgende jobbtyper:

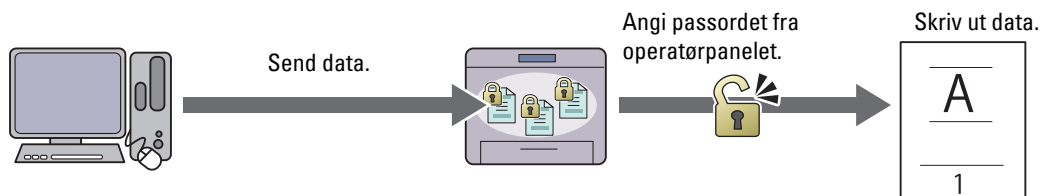
### Sikker utskrift

Du kan lagre utskriftsjobber midlertidig på harddisken eller i minnet på en sikker måte med et passord. Brukere med passord kan skrive dem ut fra operatørpanelet. Denne funksjonen kan brukes til å skrive ut konfidensielle dokumenter. En lagret utskriftsjobb blir slettet når du har skrevet den ut eller på et angitt tidspunkt.



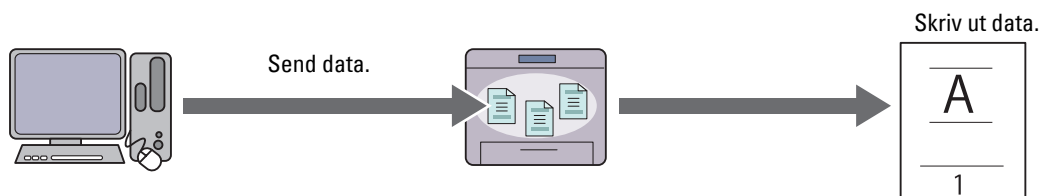
### Utskrift fra privat postboks

Du kan lagre utskriftsjobber på harddisken eller i minnet på en sikker måte med et passord. Brukere med passord kan skrive dem ut på et mer egnet tidspunkt fra operatørpanelet. Denne funksjonen kan brukes til å skrive ut konfidensielle dokumenter. De lagrede jobbene forblir i minnet eller på harddisken til du sletter dem fra operatørpanelet.



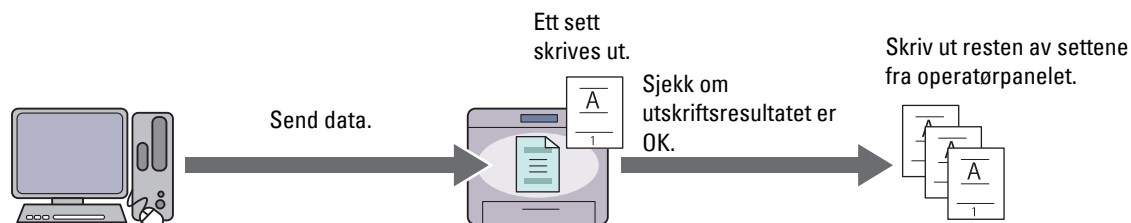
### Utskrift fra felles postboks

Du kan lagre utskriftsjobber på harddisken eller i minnet uten passord. Alle brukere kan skrive dem ut på et mer egnet tidspunkt fra operatørpanelet. De lagrede jobbene forblir i minnet eller på harddisken til du sletter dem fra operatørpanelet.



## Korrekturutskrift

En sortert utskriftsjobb lagres i minnet eller på harddisken, men én enkelt kopi skrives ut automatisk, slik at du kan sjekke resultatet. Hvis du ikke har problemer med utskriftsresultatet, kan du velge å skrive ut flere kopier. Dette forhindrer at store mengder feil utskrift skrives ut på én gang.



Forskjellen mellom jobbtypene er oppført nedenfor. Hvis du vil angi passord for konfidensialitet, lagrer du jobber i Sikker utskrift eller Utskrift fra privat postboks.

Jobbtyper	Passord	Forskjeller
Sikker utskrift	J	<ul style="list-style-type: none"><li>• De lagrede jobbene vil bli slettet på et angitt tidspunkt.</li><li>• Du kan ikke angi antall kopier fra operatørpanelet. Antall kopier er avhengig av antallet du har angitt i skriverdriveren.</li></ul>
Utskrift fra privat postboks	J	<ul style="list-style-type: none"><li>• De lagrede jobbene forblir til du sletter dem fra operatørpanelet.</li></ul>
Utskrift fra felles postboks	N	<ul style="list-style-type: none"><li>• Du kan angi antall kopier fra operatørpanelet.</li></ul>
Korrekturutskrift	N	<ul style="list-style-type: none"><li>• Utskriftsjobben er angitt til sortering.</li><li>• En enkelt kopi skrives ut automatisk.</li><li>• De lagrede jobbene forblir til du sletter dem fra operatørpanelet.</li><li>• Du kan angi antall kopier fra operatørpanelet.</li></ul>

**MERK:** Skriveren kan vise en feilmelding dersom utskriftsjobben er for stor i forhold til det tilgjengelige minnet.

## Prosedyrer for utskrift av Lagret utskrift

**MERK:** Funksjonen for utskrift av lagret utskrift er tilgjengelig ved bruk av PCL- eller PS-driveren.

Når du velger en jobbtype i skriverdriveren, vil jobben bli lagret i minnet eller på harddisken til du ber om å skrive den ut fra operatørpanelet. Nedenfor finner du prosedyrer for lagring og utskrift av jobber.

### Lagre utskriftsjobber














Hvis du vil bruke funksjonen for lagrede utskrifter, må du velge en annen jobbtype enn **Normal utskrift** i kategorien **Generelt** i skriverdriveren. Jobben vil bli lagret i minnet eller på harddisken til du ber om at den skal skrives ut fra operatørpanelet.

**MERK:** Sikker utskrift og Utskrift fra privat postboks krever at du spesifiserer et passord for konfidensialitet.

**MERK:** Hvis det ikke er tilordnet et dokumentnavn til utskriftsjobben i skriverdriveren, vil jobbets navn bli identifisert ved hjelp av skriverens klokkeslett og dato for å skille den fra andre jobber du har lagret under ditt navn.

### Skrive ut lagrede jobber

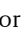
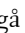
- 1 Trykk på (Meny).
- 2 Trykk på til **Utskriftsmeny** utheves, og trykk deretter på (**Angi**).
- 3 Trykk på til den ønskede jobbtypen utheves, og trykk deretter på (**Angi**).

- 4 Trykk på  til ønsket bruker-ID utheves, og trykk deretter på  (**Angi**).  
 **MERK:** Sikker utskrift og Utskrift fra privat postboks krever at du spesifiserer et passord for konfidensialitet. Hvis du velger Utskrift fra felles postboks eller Korrekturutskrift, går du videre til trinn 6.
- 5 Angi passord med nummertastaturet, og trykk deretter på  (**Angi**).  
Hvis du vil vite mer om hvordan du angir et passord, kan du se “Angi passordet på operatørpanelet (Sikker utskrift / Utskrift fra privat postboks)”.
- 6 Trykk på  til ønsket dokument utheves, og trykk deretter på  (**Angi**).
- 7 Trykk på  til ønsket utskriftsmeny utheves, og trykk deretter på  (**Angi**).  
 **MERK:** Hvis du vil beholde dataene i minnet eller på harddisk foreløpig, velger du *Skriv ut*. For Sikker utskrift er bare *Skriv ut* og *slett tilgjengelig*.
- 8 Trykk på  til ønsket antall utheves, og trykk deretter på  (**Angi**).  
 **MERK:** Hvis du velger *Angi antall kopier*, angir du antallet ved hjelp av nummertastaturet, og deretter trykker du  (**Angi**).  
Det lagrede dokumentet blir skrevet ut.

### Angi passordet på operatørpanelet (Sikker utskrift / Utskrift fra privat postboks)

Hvis du velger *Sikker utskrift* eller *Privat postboks* fra Utskriftsmeny, vises et skjermbilde for å angi passord når du har valgt bruker-ID.

Bruk nummertastaturet til å angi det numeriske passordet du har angitt i skriverdriveren. Passordet du anga, vises som stjerner (\*\*\*\*\*) for å sikre konfidensialitet.

Hvis du oppgir et ugyldig passord, vises meldingen *Feil passord*. Angi på nytt. Vent i tre sekunder, eller trykk på knappen  (**Angi**) eller  (**Avbryt**) for å gå tilbake til skjermbildet for å angi passord.

Hvis du angir et gyldig passord, har du tilgang til alle utskriftsjobber som samsvarer med bruker-ID og passordet du angav. Utskriftsjobbene som matcher med passordet du har angitt, vises på skjermen. Deretter kan du velge å skrive ut eller slette jobbene som matcher med passordet du har angitt. (Se “Skrive ut lagrede jobber” for mer informasjon.)

### Slette lagrede jobber

Ved Sikker utskrift blir en jobb som er lagret, slettet etter utskrift eller på et bestemt tidspunkt hvis dette er angitt på operatørpanelet.


Andre jobber forblir lagret til du sletter dem fra operatørpanelet.

## Skrive ut fra USB-minne

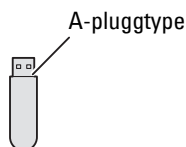
Funksjonen Direkte USB-utskrift lar deg bruke operatørpanelet til å skrive ut filer som er lagret i et USB-minne.

 **FORSIKTIG:** For å forhindre skader på skriveren må du ikke koble andre enheter enn USB-minnet til USB-porten foran på skriveren.

 **FORSIKTIG:** Du må ikke fjerne USB-minnet fra USB-porten foran før skriveren har fullført utskriften.

 **MERK:** Hvis innstillingen for Funksjon aktivert for Direkte USB-utskrift angis til *På* (passord), må du angi passordet på fire sifre for å bruke utskriftsfunksjonen. Hvis innstillingen for Funksjon aktivert for Direkte USB-utskrift angis til *Av*, deaktiveres utskriftsfunksjonen. Se “Funksjon aktivert” for mer informasjon.

USB-porten foran på skriveren er laget for USB 2.0-enheter. Du må bare bruke et godkjent USB-minne med en tilkobling av A-type. Bruk bare et metallskjermet USB-minne.



### Filformater som støttes

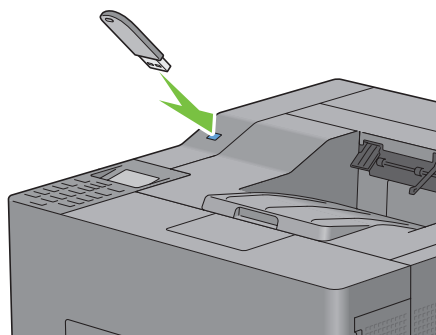
Filer i følgende filformater kan skrives ut direkte fra et USB-minne.

- PDF
- TIFF
- JPEG

### Sette inn og fjerne et USB-minne

Du kan sette inn USB-minnet før du skriver ut.

Før du fjerner USB-minnet, må du kontrollere at skriveren ikke bruker USB-minnet.



**⚠ FORSIKTIG:** Hvis du fjerner USB-minnet mens skriveren bruker minnet, kan dataene i USB-minnet eller USB-minneenheten selv bli ødelagt.

### Skrive ut en fil i et USB-minne


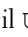
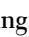
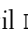
**📌 MERK:** Fargeutskrift sikres med et passord hvis innstillingen for Funksjon aktivert for Direkte USB-utskrift angis til På (passord for farge). Hvis du angir Utskriftsfarge til Full farge og innstillingen for Funksjon aktivert for Direkte USB-utskrift til På (passord for farge), må du angi passordet med fire sifre etter at du har valgt Utskriftsstart.


**📌 MERK:** Avhengig av hvordan PDF-, TIFF- eller JPEG-filen opprettes, kan kanskje filen ikke skrives ut direkte fra et USB-minne. I så fall åpner du filen på en datamaskin og skriver ut ved hjelp av skriverdriveren.


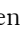
**1** Sett et USB-minne inn i USB-porten foran på skriveren.

Mer informasjon om hvordan du setter inn et USB-minne, finnes i “Sette inn og fjerne et USB-minne”.

Hvis det allerede er et USB-minne i USB-porten foran på skriveren:

- Trykk på  (Meny).
- Trykk på  til Utskriftsmeny utheves, og trykk deretter på  (Angi).
- Trykk på  til Direkte USB-utskrift utheves.





**2** Kontroller at Direkte USB-utskrift er uthevet, og trykk deretter på  (Angi).

- Trykk på  til den ønskede filen utheves, og trykk deretter på  (Angi).



**MERK:** Bare følgende tegn vises på LCD-panelet:

A B C D E F G H I J K L M N O P Q R S T U V W X Y Z 0 1 2 3 4 5 6 7 8 9 \$ % ' ' - @ { } ~ ! # ( ) & \_ ^

- Angi utskriftsalternativer som Utskriftsfarge, Velg skuff, Tosidig utskrift, Mange opp, Kollatering og PDF-passord. Se “Direkte USB-utskrift” for mer informasjon.
- Trykk på  eller  til Utskriftsstart utheves, og trykk deretter på  (Angi).
- Kontroller at  $\bar{\text{J}}$ a er uthevet, og trykk deretter på  (Angi).

## Skrive ut med Web Services on Devices (WSD)

Denne delen gir informasjon om nettverksutskrift med WSD, protokollen til Microsoft for Windows Vista, Windows 7, Windows 8, Windows Server 2008, Windows Server 2008 R2 og Windows Server 2012.

### Legge til roller for utskriftstjenester

Når du bruker Windows Server 2008, Windows Server 2008 R2 eller Windows Server 2012, må du legge til rollene for utskriftstjenester i Windows Server 2008, Windows Server 2008 R2- eller Windows Server 2012-klienten.

#### For Windows Server 2008:

- Klikk Start → Administrative verktøy → Serverbehandling.
- Velg Legg til roller fra menyen Tiltak.
- Merk av for Utskriftstjenester i vinduet Serverroller i Veiviser for legg til roller, og klikk Neste.
- Sett kryss i boksen Skriververser, og klikk Neste.
- Klikk Installer.

#### For Windows Server 2008 R2:

- Klikk Start → Administrative verktøy → Serverbehandling.
- Velg Legg til roller fra menyen Tiltak.
- Merk av for Utskrifts- og dokumenttjenester i vinduet Serverroller i veiviseren for å legge til roller, og klikk Neste.
- Klikk Neste.
- Merk av for Skriververser, og klikk Neste.
- Klikk Installer.

#### For Windows Server 2012:

- Klikk på Serveradministrasjon på Start-skjermen.
- Velg Legg til roller og funksjoner fra Behandle -menyen.
- Klikk på Neste på Før du starter-vinduet → Velg installasjonstype på Installasjonstype-vinduet → Velg målserver i Servervalg-vinduet i Veiviser for Legg til roller og funksjoner.
- Merk av i Utskrifts- og dokumenttjenester- avmerkingsboksen på Serverroller-vinduet, og klikk deretter på Neste.
- Velg funksjoner i Funksjoner-vinduet → Bekreft installasjonsvalg i Bekreftelse-vinduet.
- Klikk på Installer.

### Skriveroppsett

Du kan installere den nye skriveren på nettverket med *Software and Documentation* disken som fulgte med skriveren, eller bruke Legg til skriver i Microsoft Windows.




## Installere en skriverdriver med veiviseren for å legge til skriver


- 1 Klikk **Start** → **Enheter og skrivere** (**Start** → **Kontrollpanel** → **Maskinvare og lyd** → **Skrivere for Windows Vista og Windows Server 2008**).

For Windows 8 og Windows Server 2012:

Under skrivebordsmodus, høyreklikk nedre venstre hjørne av skjermen, og klikk deretter på **Kontrollpanel** → **Maskinvare og lyd** (**Maskinvare for Windows Server 2012**) → **Enheter og skrivere**.

- 2 Klikk **Legg til skriver** for å starte veiviseren for å legge til skriver.
- 3 Velg **Legg til en nettverksskriver, trådløs eller Bluetooth-skriver**.
- 4 I listen over tilgjengelige skrivere velger du den du vil bruke, og klikker deretter på **Neste**.

 **MERK:** I listen over tilgjengelige skrivere vises WSD-skriveren i formatet **http://IP-adresse/ws/**.

 **MERK:** Hvis det ikke vises en WSD-skriver i listen, skriver du inn skriverens IP-adresse manuelt for å opprette en WSD-skriver. For å skrive inn skriverens IP-adresse manuelt, følger du instruksjonene nedenfor.


Med Windows Server 2008 R2 må du være medlem av Administrator-gruppen for å kunne opprette en WSD-skriver.

1. Klikk **Skriveren jeg vil ha, er ikke på listen**.

2. Velg **Legg til en skriver ved å bruke en TCP/IP-adresse eller vertsnavn** og klikk **Neste**.

3. Velg **Web Services Device** i **Enhetstype**.

4. Angi skriverens IP-adresse i tekstboksen **Vertsnavn eller IP-adresse** og klikk **Neste**.

 **MERK:** Før du installerer driveren ved hjelp av veiviseren for å legge til skriver på Windows Server 2008 R2 eller Windows 7, må du gjøre ett av følgende:

- Sett opp Internett-tilkoblingen, slik at Windows Update kan skanne datamaskinen din.
- Installer skriverdriveren på datamaskinen.

- 5 Hvis du blir bedt om det, installerer du skriverdriveren på datamaskinen. Hvis du blir bedt om et administratorpassord eller en bekreftelse, oppgir du nødvendig informasjon.
- 6 Utfør resten av trinnene i veiviseren, og klikk deretter **Fullfør**.
- 7 Skriv ut en testside for å kontrollere skriverinstallasjonen.

- a Klikk **Start** → **Enheter og skrivere** (**Start** → **Kontrollpanel** → **Maskinvare og lyd** → **Skrivere for Windows Vista og Windows Server 2008**).

For Windows 8 og Windows Server 2012:

Under skrivebordsmodus, høyreklikk nedre venstre hjørne av skjermen, og klikk deretter på **Kontrollpanel** → **Maskinvare og lyd** (**Maskinvare for Windows Server 2012**) → **Enheter og skrivere**.

- b Høyreklikk på skriveren du akkurat har opprettet, og klikk deretter **Skriveregenskaper** (**Egenskaper for Windows Vista og Windows Server 2008**).
- c Klikk **Skriv ut testside** i kategorien **Generelt**. Når en testside er skrevet ut, er installasjonen fullført.

## Skrive ut med AirPrint



Dette avsnittet inneholder informasjon om det å skrive ut med AirPrint. AirPrint lar deg skrive ut via et nettverk med iPad (alle modeller), iPhone (3GS eller senere) og iPod touch (3. generasjon eller nyere) som kjører den nyeste versjonen av iOS. AirPrint gjør det også mulig å gjennomføre vanlig nettverksutskrift med Macintosh (Mac OS X 10.7 eller nyere) uten å installere ekstra drivere.

### Konfigurere AirPrint på skriveren din

For å bruke AirPrint, er protokollene Bonjour (mDNS) og IPP nødvendig å ha på skriveren din. Se til at Bonjour (mDNS) og IPP er satt til **Aktiver** i menyen på operatørpanelet. Se “Protokoller” for detaljer. Bonjour (mDNS) og IPP kan også aktiveres ved å klikke **Aktiver AirPrint** fra **Dell™ Printer Configuration Web Tool**. Følg fremgangsmåten nedenfor for å konfigurere miljøinnstillingene for AirPrint fra **Dell Printer Configuration Web Tool**.


- 1 Kontroller at skriveren er koblet til nettverket.
- 2 Start **Dell Printer Configuration Web Tool** ved å skrive inn IP-adressen til skriveren i nettleseren. For mer informasjon, se “Sette opp Dell Printer Configuration Web Tool” og “Starte Dell Printer Configuration Web Tool”.
- 3 Når **Dell Printer Configuration Web Tool** åpnes, gå til fanen **Skriverserverinnstillinger**. Klikk **Skru på AirPrint i Aktiver AirPrint**. Skriveren er nå klar for AirPrint.




**MERK:** Hvis ikke knappen **Skru på AirPrint** er aktiv, betyr det at **Bonjour** (mDNS) eller **IPP** ikke allerede er stilt til **Aktiver** på menyen på operatørpanelet og at skriveren er klar for AirPrint.

### Skrive ut via AirPrint

Følgende fremgangsmåte bruker iPhone som kjører på iOS5 som et eksempel.

- 1 Åpne e-posten, bildet, nettsiden eller dokumentet du vil skrive ut.
- 2 Trykk på ikonet .
- 3 Trykk på **Skriv ut**.
- 4 Velg skriveren og angi skriveralternativene.
- 5 Trykk på **Skriv ut**.



**MERK:** For å avbryte utskriftsjobben, dobbeltklikk på **Hjem**-knappen og trykk på **Utskriftssenteretikonet** . Hvis det er flere enn en jobb i køen, velger du jobben du vil avbryte, og trykker på **Avbryt utskrift**.

## Utskrift med Google Cloud Print™

Dette avsnittet gir informasjon om Google Cloud Print via smarttelefon, nettbrett eller en annen enhet. Ved å registrere skriveren på Google™-kontoen din, kan du bruke Google Cloud Print fra forskjellige enheter som er koblet til Internett. Du kan skrive ut dokumenter, bilder eller e-poster via Google Chrome™ eller programmer som Google Drive™ på den mobile enheten din. For mer informasjon om Google Cloud Print, gå til Googles nettside.

### Forbereder skriveren til å brukes med Google Cloud Print

For å bruke Google Cloud Print, må du forberede følgende på forhånd:

- Koble skriveren til et nettverk som har tilgang til Internett.



**MERK:** Google Cloud Print støtter bare IPv4-tilkobling.














**MERK:** Hvis skriveren er koblet til et nettverk som bruker en proxyserver, må du oppgi innstillingene i **Proxy-server** fra **Dell Printer Configuration Web Tool**. For mer informasjon, se “Proxyserver”.

- Skaffe deg en Google-konto og en Gmail™-adresse.

- Sett Google skytskrift til Aktiver fra menyen på operatørpanelet eller sett Google skytskrift til På fra Dell Printer Configuration Web Tool.

#### Ved bruk av operatørpanelet

- 1 Trykk på  (Meny).
- 2 Trykk på  til Admin. innstillinger utheves, og trykk deretter på  (Angi).
- 3 Trykk på  til Nettverk utheves, og trykk deretter på  (Angi).
- 4 Trykk på  til Protokoller utheves, og trykk deretter på  (Angi).
- 5 Trykk på  til Google skytskrift utheves, og trykk deretter på  (Angi).
- 6 Trykk på  til Aktiver utheves, og trykk deretter på  (Angi).
- 7 Slå skriveren av og på igjen for å bruke innstillingene.

#### Ved bruk av Dell Printer Configuration Web Tool

- 1 Start Dell Printer Configuration Web Tool ved å skrive inn IP-adressen til skriveren i nettleseren. For mer informasjon, se “Sette opp Dell Printer Configuration Web Tool” og “Starte Dell Printer Configuration Web Tool”.
- 2 Når Dell Printer Configuration Web Tool åpnes, går du til sidene på kategorien Skrivserverinnstillinger. Klikk portinnstillinger. I portstatus må du velge på og kryss av boksen for Google skytskrift.

#### Registrere skriveren på Google-kontoen din

For å registrere skriveren på Google-kontoen, følg prosedyren nedenfor.




- 1 Start Dell Printer Configuration Web Tool ved å skrive inn IP-adressen til skriveren i nettleseren. For mer informasjon, se “Sette opp Dell Printer Configuration Web Tool” og “Starte Dell Printer Configuration Web Tool”.
- 2 Når Dell Printer Configuration Web Tool åpnes, går du til sidene på kategorien Skrivserverinnstillinger. Klikk på **Registrer denne enheten for Google skytskrift i Google skytskrift**. Det skrives ut et ark med en nettadresse til skriverregistreringssiden for Google Cloud Print.
- 3 Gå til Googles webside med nettleseren på datamaskinen og logg deg inn på Google-kontoen din. Besøk Google Cloud Prints registreringsside ved å skrive inn nettadressen til utskriften i nettleseren din. Du kan også besøke siden ved å skanne QR-koden med en mobil enhet.
- 4 På registreringssiden til Google Cloud Print klikker du på **Fullfør skriverregistrering**.
- 5 Klikk på **Administrere skrivere**. Skriveren din vil være oppført i listen over **Skrivere** og vil være klar til bruk med Google Cloud Print.

#### Skrive ut via Google Cloud Print

Utskriftsprosedyren varierer avhengig av programmet eller enheten du bruker. Du kan se listen over programmer som støtter Google Cloud Print på Googles nettside.

#### Skrive ut fra et program på en mobil enhet



Følgende fremgangsmåte bruker Google Drive-programmet på en Android- mobilenhet som et eksempel.

- 1 Installer Google Drive på mobilenheten din.  
 **MERK:** Du kan laste ned programmet fra Google Play.
- 2 Åpne Google Drive-programmet på mobilenheten din, og trykk på  for å velge dokumentet.
- 3 Trykk på  og trykk så på **Skriv ut**.
- 4 Velg skriveren din fra listen.

- 5 Velg skrivalternativer og trykk på **Skriv ut**.

### **Skrive ut fra Google Chrome**

Den følgende fremgangsmåten bruker Google Chrome på en Windows-datamaskin som et eksempel.

- 1 Åpne Google Chrome.
- 2 Åpne nettsiden eller e-posten du ønsker å skrive ut.
- 3 Klikk på  eller  (varierer avhengig av Google Chrome-versjonen) øverst i høyre hjørnet og klikk på **Skriv ut**.
- 4 Klikk på **Endre** i **Målområdet**.
- 5 Velg skriveren din fra Google Cloud Print.
- 6 Klikk på **Skriv ut**.

## **Skrive ut en rapportside**

Du kan skrive ut en rekke innstillinger for skriveren, inkludert skriverinnstillinger, panelinnstilling og fontliste. Hvis du vil ha mer informasjon om hvordan du skriver ut rapporter eller lister, kan du se “Rapport / liste”.

## **Skriverinnstillinger**

Du kan endre de fleste utskriftsinnstillingene fra programmet du skriver ut fra. Hvis skriveren er koblet til et nettverk, kan du også endre innstillinger fra **Dell Printer Configuration Web Tool**. Hvis du vil starte **Dell Printer Configuration Web Tool**, angir du skriverens IP-adresse i nettleseren. Hvis du vil finne skriverens IP-adresse, kan du se “Kontrollere IP-innstillingene”.

Innstillinger fra programvaren oppdaterer skriverens standardinnstilte systeminnstillinger. Innstillinger fra skriverdriveren gjelder bare for den aktuelle jobben du sender til skriveren.

Hvis du ikke kan endre en innstilling fra programmet, kan du bruke operatørpanelet, **Verktøykasse** eller **Dell Printer Configuration Web Tool**. Når du endrer en systeminnstilling fra operatørpanelet, **Verktøykasse** eller fra **Dell Printer Configuration Web Tool**, blir denne innstillingen brukers standardinnstilling.

Du kan kontrollere de detaljerte systeminnstillingene ved å skrive ut en skriverinnstillingsrapport. Hvis du vil vite mer om hvordan du skriver ut en skriverinnstillingsrapport, kan du se “Rapport / liste”.

Du kan tilbakestille innstillingene til standardverdiene fra **Verktøykasse** eller operatørpanelet. Hvis du vil vite mer, kan du se “Ved bruk av Verktøykasse” eller “Ved bruk av operatørpanelet”.

### **Bruke operatørpanelet til å endre skriverinnstillingene**

Du kan velge menyelementer og tilhørende verdier fra operatørpanelet.

Når du først gang blar gjennom menyene fra operatørpanelet, vil du se at noen menyelementer er markerte.

Disse markerte elementene er standard og opprinnelige systeminnstillinger fra fabrikken.



**MERK:** Standardinnstillinger fra fabrikken kan være forskjellige i forskjellige land.

Når du velger en ny innstilling fra operatørpanelet, markeres det valgte elementet for å identifisere det som den nye standard menyinnstillingen for brukeren.

Disse innstillingene er aktive til nye innstillinger blir valgt eller til standardinnstillingene fra fabrikken gjenopprettes.

Driverinnstillinger kan overstyre endringer som er gjort tidligere og kreve at du endrer operatorpanelstandardene.

### **Bruke Dell Printer Configuration Web Tool til å endre skriverinnstillingene**

Hvis skriveren er koblet til et nettverk, kan du endre skriverinnstillingene fra nettleseren. Hvis du er nettverksadministrator, kan du kloner systeminnstillingene til én skriver til én av eller alle skriverne i nettverket.

Skriv inn IP-adressen til skriveren i nettleseren. Velg **Skriverinnstillinger** fra emnelisten. Fra kategorien **Skriverinnstillinger** velger du **Systeminnstillinger** for å endre skriverinnstillingene.

Hvis du vil endre papirtype og -størrelse, velger du **Skuffinnstillinger** i emnelisten. Hvis du vil endre ColorTrack-innstillingene, velger du **Utskriftsvolum** i emnelisten, og deretter velger du kategorien **Dell ColorTrack**.

Hvis du vil kopiere systeminnstillingene til en annen skriver på nettverket, velger du **Kopier skriverinnstillinger** i emnelisten, og deretter skriver du inn den andre skriverens IP-adresse.

Hvis du ikke kjenner skriverens IP-adresse, kan du se skriverinnstillingsrapporten eller vise TCP/IP-innstillingene. Hvis du vil vite mer om hvordan du finner skriverens IP-adresse, kan du se “Kontrollere IP-innstillingene”.



# Bli kjent med skriveren


20 Forstå skriverprogramvaren.....	255
21 Skrive ut med ColorTrack (ekstern autentisering) .....	267
22 Bruke digitale sertifikater .....	275
23 Forstå fonter.....	287
24 Forstå skrivermeldinger .....	295
25 Spesifikasjoner .....	301





## Forstå skriverprogramvaren

Bruk *Software and Documentation* disken som fulgte med skriveren, for å installere en kombinasjon av programmer, avhengig av hvilket operativsystem du bruker.

 **MERK:** Bildene som brukes i denne brukerhåndboken, gjelder for Dell™ C3760dn Color Laser Printer hvis ikke noe annet er nevnt.

### Vinduet Skriverstatus

Vinduet **Skriverstatus** varsler for eksempel når det oppstår en feil eller papirstopp, eller når fargetonernivået er lavt. Som standard åpnes vinduet **Skriverstatus** bare når det oppstår en feil. Når det oppstår en feil, vises feilmeldingen i vinduet **Skriverstatus**. Du kan velge at vinduet **Skriverstatus** alltid skal åpnes når du skriver ut, under **Egenskaper for skriverstatusvindu**.

Du kan også sjekke tonernivå, gjenværende papir og konfigurasjonen av tilbehør for skriveren.

### Statusmonitorkonsoll

Bruk **Statusmonitorkonsoll** for å administrere flere forekomster av **Statusvindu** for en bestemt skriver.

Velg en skriver i listen (eller **Skrivervalg**) ved å klikke navnet, slik at **Statusvindu** åpnes for en bestemt skriver.

### Dell Supplies Management System

Du kan åpne dialogboksen **Dell Supplies Management System** fra menyen **Alle programmer** eller skrivebordsikonet.

Du kan bestille forbruksvarer per telefon eller på nettet.

- 1 Klikk **Start** → **Alle programmer** → **Dell Skrivere** → **Ekstra programvare for fargelaser** → **Dell Supplies Management System**.


Vinduet **Dell Supplies Management System** vises.

- 2 Velg skriveren i listen **Velg skrivermodell**.

- 3 Hvis du bestiller på nettet:

- a Velg en URL fra listen **Velg bestill URL på nytt**.

- b Klikk **Besøk Dell-nettstedet for bestilling av skriverutstyr online**.

 **MERK:** Når du ikke kan få informasjon fra skriveren automatisk ved toveiskommunikasjon, vises et vindu der du blir bedt om å taste inn servicemerkenummeret. Skriv inn servicemerkenummeret for Dell-skriveren i det angitte feltet. Servicemerket er plassert på innsiden av frontdekslet på skriveren.

- 4 Ring til nummeret som oppgis i avsnittet **Bestill per telefon** hvis du bestiller over telefon.

### User Setup Disk Creating Tool

Programmet **User Setup Disk Creating Tool** som finnes i mappen **MakeDisk** i mappen **Utilities** på *Software and Documentation* disken og skriverdriverne som finnes på *Software and Documentation* disken, brukes til å lage driverinstallasjonspakker som inneholder egendefinerte driverinnstillinger. En driverinstallasjonspakke kan inneholde en gruppe med lagrede skriverdriverinnstillinger og andre data for blant annet følgende:

- Utskriftsretning og Mange opp (dokumentinnstillinger)
- Vannmerker
- Fontreferanser

Hvis du vil installere skriverdriveren med de samme innstillingene på mange datamaskiner som kjører samme operativsystem, kan du lage en oppsettdisk på en diskett eller på en server på nettverket. Bruk av oppsettdisken som du har laget, vil gjøre det enklere å installere skriverdriveren.

- Installer skriverdriveren på datamaskinen der oppsettdisken skal lages.
- Oppsettdisken kan bare brukes på det operativsystemet der disketten ble laget eller på datamaskiner som kjører samme operativsystem. Lag en separat oppsettdisk for hvert av operativsystemene.

### Oppdatere programvare

Fastvare- og/eller driveroppdateringer kan lastes ned fra nettsiden for Dell Support på [support.dell.com](http://support.dell.com).

## Skriververktøyprogramvare

Du kan åpne **Statusvindu**, **Verktøykasse**, **Oppdater** og **Feilsøking** ved hjelp av vinduet **Hurtigstartverktøy**.

 **MERK:** **Hurtigstartverktøy** støttes bare av Microsoft® Windows®.

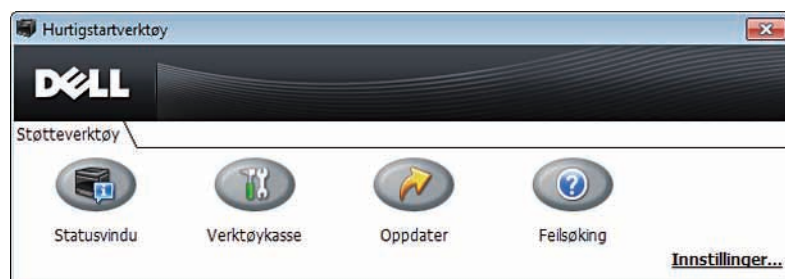
Hvis du vil bruke **Hurtigstartverktøy**, må du velge å installere **Hurtigstartverktøy** når du installerer Dell-programvaren.

Hvis du vil installere programvaren fra Dell, må du følge instruksjonene nedenfor.

- 1 Sett *Software and Documentation* disken i datamaskinen, og klikk **setup\_assist.exe** for å starte programmet **Installasjonsnavigator**.
- 2 Klikk **Installere driver og programvare**.
- 3 Følg anvisningene på skjermen.

Slik åpner du vinduet **Hurtigstartverktøy**:

- 1 Klikk **Start** → **Alle programmer** → **Dell-skrivere** → **Ekstra programvare for fargelaser** → **Hurtigstartverktøy**.



Vinduet **Hurtigstartverktøy** har fire knapper: **Statusvindu**, **Verktøykasse**, **Oppdater** og **Feilsøking**.

Slik lukker du vinduet **Hurtigstartverktøy**:

- 1 Klikk knappen **X** (Lukk) øverst til høyre i vinduet.  
Klikk knappen **Hjelp** i hvert enkelt program hvis du vil ha mer informasjon.

### Statusvindu

Knappen **Statusvindu** åpner vinduet **Skriverstatus**. Se under “Vinduet Skriverstatus” hvis du vil ha mer informasjon om bruk av **Statusvindu**.

### Verktøykasse

Knappen **Verktøykasse** åpner **Verktøykasse**. Hvis du vil ha mer informasjon om å bruke **Verktøykasse**, kan du se “Forstå **Verktøykasse**-menyer”.

## Oppdater

Knappen **Oppdater** oppdaterer programvare og skriverfastvare fra Dell.

## Feilsøking

Knappen **Feilsøking** åpner feilsøkingsveiledningen. Denne kan du bruke til å løse problemer på egenhånd.

## Statusmonitor-widjet for Macintosh

**Statusmonitor-widjeten** er et skriververktøy som fremmer effektiv bruk av skriveren ved å utveksle informasjon mellom Macintoshen og skriveren.

### Funksjoner i Statusmonitor-widjeten

- Overvåke skrivere fra Dell  
Gjør det mulig for deg å kontrollere statusen til Dell-skrivere som for øyeblikket er koblet til Macintosh
- Motta varsler  
Gjør deg oppmerksom på problemer som papirstopp eller lite toner
- Bestille tilbehør  
Gir deg tilgang til nettstedet slik at du kan bestille tilbehør

### Før installasjon av Statusmonitor-widjeten

#### Operativsystemer

- Mac OS X 10.4.11
- Mac OS X 10.5
- Mac OS X 10.6
- Mac OS X 10.7
- Mac OS X 10.8

#### Nettverksprotokoller og grensesnitt

- LPR
- Port 9100
- Bonjour
- USB 2.0 og 1.1 (Når du kobler til flere skrivere av samme modell med USB-kabler, kan bare den første skriveren som identifiseres, overvåkes med **Statusmonitor-widjeten**.)

### Installasjon av Statusmonitor-widjeten

- 1 Dobbelklikk ikonet til installasjonsprogrammet for **Statusmonitor-konsoll** i **Finder**-vinduet.
- 2 Følg anvisningene på skjermen.

Når skjermbildet **Installeringen var vellykket** vises, er installasjonen fullført.



**MERK:** Du må skrive inn innloggingsnavn og passord for administratoren under installasjonsprosessen.

## Åpne og lukke Statusmonitor-widgeten

### Åpne Statusmonitor-widgeten


- 1 Klikk Dashboard-ikonet i Dock for å starte Dashboard.



- 2 Klikk pluss-tegnet (+) for å vise Widget-linjen.



- 3 Klikk ikonet for Statusmonitorkonsoll i Widget-linjen. Vinduet Skriverstatus vises.

 **MERK:** Hvis meldingen **Velg skriver** vises, velger du skriver under **Innstillinger**. (Se "Innstillinger" hvis du vil ha mer informasjon om innstillinger.)



### Lukke Statusmonitor-widgeten

- 1 Klikk lukkeknappen (x) øverst i venstre hjørne av vinduet Skriverstatus.


### Vinduet Skriverstatus


Når Statusmonitor-widgeten er aktivert, vises vinduet Skriverstatus i Dashboard.




### Meldingsområde for skriverstatus

Viser en melding om gjeldende skriverstatus.

 **MERK:** Statusmonitor-widgeten henter automatisk skriverinformasjonen med det oppdateringsintervallet som kan angis i **Preferences**. Skriverstatuser oppdateres også når Dashboard startes, eller **Preferences** lukkes.

 **MERK:** Hvis Statusmonitor-widgeten ikke mottar svar fra skriveren, vises meldingen **Får ikke skriverinformasjon**.

 **MERK:** Når skriveren er koblet til med USB-kabel, kan du ikke kontrollere statusen for skriveren under en utskriftsjobb.


## Bildeområde for skriverstatus

Viser bildet av skriverens tilstand.

- Bilde av anslått fargetonernivå

Viser det anslåtte fargetonernivå for hver farge hvis skriveren virker som den skal.



 **MERK:** Hvis verktøyet ikke mottar svar fra skriveren, vises tonerbildet **Ukjent**.

- Bilde av skriverfeil

Viser et indikasjonsbilde når det oppstår en feil.



En feil har oppstått, og skriveren kan ikke brukes.


## Knappen Bestill tilbehør

Klikk denne knappen for å vise vinduet **Bestilling**.

Hvis du vil skjule vinduet **Bestilling**, klikker du **Bestill tilbehør** på nytt.

## Info (i)-knappen

Klikk denne knappen for å åpne **Preferences**.

 **MERK:** **Info (i)**-knappen vises i nederste høyre hjørne av vinduet når markøren er over vinduet **Skriverstatus**. **Info (i)**-knappen er standard og brukes for alle widgeter.


## Vinduet Bestilling

Dette vinduet gir deg den informasjonen du trenger for å bestille tilbehør til skriveren på telefon eller fra nettstedet.

Slik åpner du vinduet **Bestilling**:

- 1 Klikk **Bestill tilbehør** i vinduet **Skriverstatus**.

Vinduet **Bestilling** vises.

 **MERK:** Vinduet **Bestilling** vises når det registreres at det er lite toner.



## Bestill online

- Koblingen **Besøk Dell-nettstedet for bestilling av skriverutstyr online**  
Klikk koblingen **Besøk Dell-nettstedet for bestilling av skriverutstyr online** for å gå til nettstedet der du kan bestille utstyr til Dell-skrivere.
- URL-liste  
Viser en liste over tilgjengelige URL-er der du kan bestille utstyr til Dell-skrivere.  
Velg den URL-adressen du vil bruke når du klikker koblingen **Besøk Dell-nettstedet for bestilling av skriverutstyr online**.

## Bestill på telefon

- Telefonnummerliste  
Viser en liste over tilgjengelige telefonnumre du kan ringe til for å bestille utstyr til Dell-skrivere.
- Avmerkingsboksen **Oppdater telefonkontakter ved oppstart**  
Merk av i denne avmerkingsboksen for å oppdatere telefonnummerlisten jevnlig.

## Dell og miljøet


Klikk på hyperkoblingen for å få tilgang til nettstedet om gjenvinning.

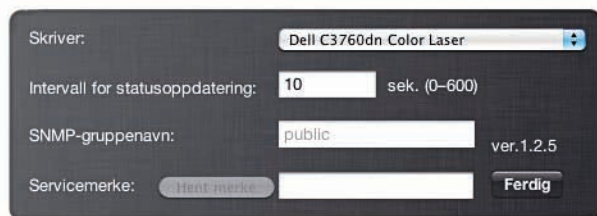
## Innstillinger

Slik åpner du **Innstillinger**:

- 1 Klikk **info (i)**-knappen i vinduet **Skriverstatus**.

Innstillinger vises.

 **MERK: Info (i)**-knappen vises i nederste høyre hjørne av vinduet når markøren er over vinduet **Skriverstatus**. **Info (i)**-knappen er standard og brukes for alle widgeter.



## Skriver

Viser en liste over tilgjengelige skrivernavn i nedtrekksmenyen. Den skriveren som vises først i denne listen, er angitt som standardskriver.

## Intervall for statusoppdatering


Du kan angi oppdateringsintervallet for skriverstatusen. Som standard er det satt til å hente skriverinformasjon hvert tiende sekund. Det kan angis fra 0 sekunder til 600 sekunder.

## SNMP-gruppenavn

Du kan endre SNMP-gruppenavnet (Simple Network Management Protocol) hvis du bruker standard gruppenavn (offentlig). Du kan angi opptil 31 tegn.

### Knappen Servicemerke

Klikk denne knappen for å få servicemerket.

 **MERK:** Du kan ikke hente servicemerket når skriveren er koblet til med USB-kabel.

### Ferdig-knappen

Klikk denne knappen for å gå tilbake til vinduet **Skriverstatus**.


## Status Monitor Console for Linux

Status Monitor Console er et skriververktøy som fremmer effektiv bruk av skriveren ved å utveksle informasjon mellom Linux og skriveren.

### Funksjoner i Status Monitor Console


- Overvåke skrivere fra Dell  
Gjør det mulig for deg å kontrollere statusen til Dell-skrivere som for øyeblikket er tilkoblet Linux.
- Motta varsler  
Gjør deg oppmerksom på problemer som papirstopp eller lite toner.
- Bestille tilbehør  
Gir deg tilgang til nettstedet slik at du kan bestille tilbehør.

### Før installasjon av Status Monitor Console

 **MERK:** Følgende moduler må være installert før du installerer **Status Monitor Console**:

– Python, PyGTK, Net-SNMP, cups-libs og xdg-open

Kontroller at disse modulene er installert før du installerer **Status Monitor Console**.

 **MERK:** **Status Monitor Console** er tilgjengelig når skriveren er koblet til et nettverk (LPR eller port 9100). USB-tilkobling støttes ikke.

### Distribusjoner

- Red Hat® Enterprise Linux® 5 Desktop
- Red Hat Enterprise Linux 6 Desktop
- SUSE® Linux Enterprise Desktop 10
- SUSE Linux Enterprise Desktop 11

### Skriversystem

- CUPS (Common UNIX Printing System)

### Installasjon av Status Monitor Console

- 1 Aktiver Terminal, og logg inn som superbruker.
- 2 Tast inn følgende rpm-kommando i terminalvinduet:

```
# rpm -ivh (skriv inn navnet på pakkefilen)
```

## Starte Status Monitor Console

- 1 Klikk **Dell Printers** → **Status Monitor Console**

Vinduet **Printer Selection** vises.

Se “Vinduet **Printer Selection**” hvis du vil ha mer informasjon om vinduet **Skrivervalg**.

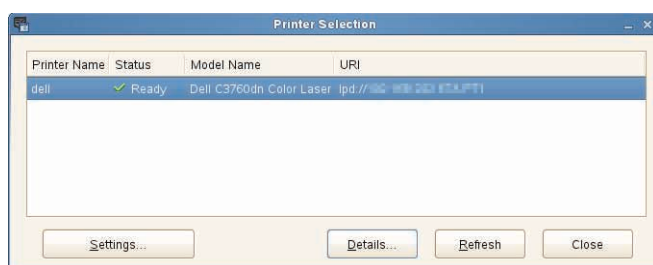
- 2 Velg skriveren.

Vinduet **Printer Status** vises.

Hvis du vil ha mer informasjon om vinduet **Printer Status**, kan du se “Vinduet **Printer Status**”.

- Du kan bestille tilbehør fra vinduet **Dell Supplies Management System**. Se “Vinduet **Dell Supplies Management System**”.

## Vinduet Printer Selection



### Skriverliste

Alle skrivere som er registrert i CUPS (common UNIX printing system) vises i en liste.

- Statusikoner:
  - ✓ Klar
  - ⚠ Ukjent / offline / lite toner / lite papir
  - ✗ Dør åpen / papirstopp / ingen toner / tom for papir

### Knappen Settings

Klikk denne knappen for å vise vinduet **Settings**.

### Knappen Details

Klikk denne knappen for å åpne vinduet **Printer Status**. Hvis det er valgt en skriver som ikke støttes, åpnes **Dell Printer Configuration Web Tool**. Hvis du vil vite mer om **Dell Printer Configuration Web Tool**, kan du se “**Dell™ Printer Configuration Web Tool**”.

### Knappen Refresh

Klikk denne knappen for å oppdatere skriverinformasjonen.

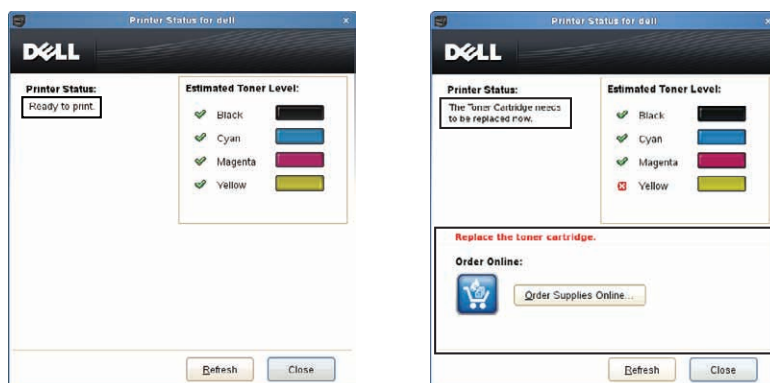
### Knappen Close

Klikk denne knappen for å lukke vinduet **Printer Selection**.

## Vinduet Printer Status

Når skriveren er angitt i vinduet **Printer Selection**, vises vinduet **Printer Status**.










### Meldingsområde for skriverstatus

Viser en melding om gjeldende skriverstatus.

 **MERK: Status Monitor Console** henter automatisk skriverinformasjonen med det oppdateringsintervallet som kan angis i vinduet **Settings**. Skriverstatusen oppdateres også når du klikker **Refresh**.

 **MERK:** Hvis **Status Monitor Console** ikke mottar svar fra skriveren, vises meldingen **Cannot get printer information**.

### Bildeområde for skriverstatus

- Ikoner for gjeldende fargetonerstatus  
Viser ikoner for den gjeldende status for hver fargetoner.
  -  Tonernivået er over 30 %.
  -  Tonernivået er under 29 %.
  -  Tonernivået er under 9 %.
  -  Tonernivået er ukjent.
- Bilder av anslått tonernivå  
Holder deg informert om hvor mye toner som er igjen for hver farge.

### Varsling om lite toner

Viser en varselmelding når det er lite, ingen eller en ukjent mengde toner igjen.

### Order online

- Knappen **Order Supplies Online**  
Klikk denne knappen for å åpne nettstedet der du kan bestille utstyr til Dell-skivere. Denne knappen vises når tonermengden kommer under 30 %.

### Knappen Refresh

Klikk denne knappen for å oppdatere skriverstatusen.

### Knappen Close

Klikk denne knappen for å lukke vinduet **Printer Status**.

### Vinduet Dell Supplies Management System

Dette vinduet gir deg den informasjonen du trenger for å bestille tilbehør til skriveren på telefon eller fra nettstedet.

Slik åpner du vinduet **Dell Supplies Management System**:

- 1 Klikk **Order Supplies Online** i vinduet **Printer Status**.  
ELLER  
Klikk **Dell Printers** → **Dell Supplies Management System**.



### Select Printer Model

Velg skriverens modellnavn.

### Order online

- Knappen **Order Supplies Online**
  - Når du velger Vanlig URL i **Select Reorder URL**:  
Klikk denne knappen for å åpne vinduet **Service Tag**.
  - Når du velger Hoved-URL i **Select Reorder URL**:  
Klikk denne knappen for å åpne nettstedet for innkjøp og support.

- **Select Reorder URL**

Viser en liste over tilgjengelige URL-er der du kan bestille utstyr til Dell-skrivere. Velg den URL-adressen du vil bruke når du klikker knappen **Order Supplies Online**.

- Vanlig URL: <http://accessories.us.dell.com/sna/printerseg.aspx>
- Hoved-URL: <http://premier.dell.com>

### Order by Phone

- **To order Dell printer supplies by phone, call the following**  
Velg landet ditt med telefonnummer i listen, og ring til det viste telefonnummeret for å bestille utstyr.
- Avmerkingsboksen **Update phone contacts when rebooting**  
Merk av i denne avmerkingsboksen for å oppdatere telefonnummerlisten jevnlig.

### Dell og miljøet

Klikk på hyperkoblingen for å få tilgang til nettstedet om gjenvinning.


## Knappen Close

Klikk denne knappen for å lukke vinduet Dell Supplies Management System.

## Vinduet Service Tag



- 1 Skriv inn servicemerkenummeret for Dell-skriveren.

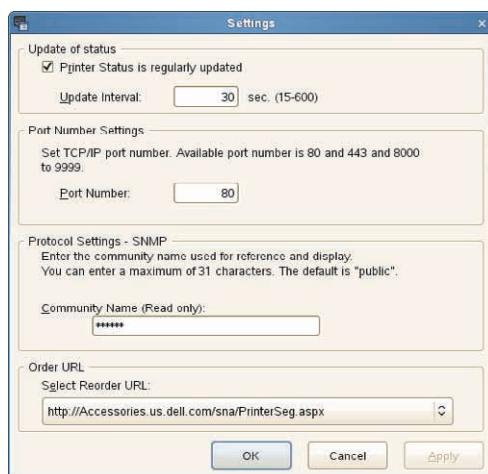
 **MERK:** Se "Ekspresservicekode og servicemerke" hvis du vil ha informasjon om servicemerket.

## Vinduet Settings

Slik åpner du vinduet Settings:

- 1 Klikk Settings i vinduet Printer Selection.

Vinduet Settings vises.



### Update of status

- Avmerkingsboksen **Printer Status is regularly updated**  
Velg avmerkingsboksen for å aktivere/deaktivere oppdatering av skriverstatus med det angitte intervallet.
- Tekstboksen **Update interval**  
Angi oppdateringsintervallet for skriverstatusen.

### Port Number Settings

- **Port Number**  
Angi portnummeret i tekstboksen **Port Number** for å åpne skriverens innstillingsside i en nettleser.

### **Protocol Settings - SNMP**

- **Community Name**

Skriv inn gruppenavnet for SNMP i tekstboksen **Community Name**.

### **Order URL**


- **Select Reorder URL**

Den valgte URL-adressen er angitt som standardnettsted for **Select Reorder URL** i vinduet **Dell Supplies Management System**.

## Skrive ut med ColorTrack (ekstern autentisering)

Med ColorTrack kan du begrense antall sider som kan skrives ut per bruker, angi brukere som kan skrive ut i farger og begrense brukere som får tilgang til skriveren, basert på brukerinformasjonen som er registrert på den eksterne autentiseringsserveren eller skriveren.

Hvis du vil skrive ut med ColorTrack, må du angi ColorTrack-innstillinger og skriverdriver. Du må også angi den eksterne serveren med ColorTrack for å bruke en ekstern autentiseringsserver. Hvis du vil angi ekstern server, må du ta kontakt med systemadministratoren.

 **MERK:** Hvis du vil begrense fargeutskrift når ColorTrack er deaktivert, angir du *Auto. utskrift, farge til svart-hvitt til På*. Skriver ut alle jobber i svart-hvitt også når fargeutskrift er angitt. Se *“Auto. utskrift, farge til svart-hvitt”* for mer informasjon.

### ColorTrack Innstillinger

Hvis du vil skrive ut med Dell™ ColorTrack, må du konfigurere følgende innstillinger.

- “Dell ColorTrack”
- “Autentiseringssystem”
- “Kerberos-server”
- “LDAP-server”
- “LDAP-autentisering”

### Dell ColorTrack









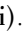
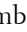
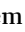

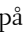

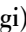
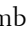
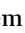

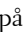


Angi autentiseringsmetode.

#### Ved bruk av Dell Printer Configuration Web Tool

- 1 Start Dell Printer Configuration Web Tool.
  - a Åpne nettleseren.
  - b Skriv inn skriverens IP-adresse i nettleseren.  
Se “Dell™ Printer Configuration Web Tool”.
- 2 Velg Utskriftsvolum.
- 3 Klikk kategorien Dell ColorTrack.
  - Velg Ekstern modus for ColorTrack-modus.
  - Merk av for På for Ikke-registrert bruker hvis du tillater utskrift av data uten autentiseringsinformasjon. Hvis ikke, fjerner du avmerkingen for På.
  - Skriv inn passordet når Ekstern modus er valgt for ColorTrack-modus og På er valgt for Ikke-registrert bruker. Skriv deretter inn passordet på nytt for å bekrefte det.
  - Merk av for På for ColorTrack-feilrapport, hvis det er nødvendig.
- 4 Klikk Bruk nye innstillinger.
- 5 Slå skriveren av og på igjen for å bruke innstillingene.

## Ved bruk av operatørpanelet

Du kan bare angi innstillingene for ColorTrack Modus, Ikke-registrert bruker og ColorTrack Feilrapport med operatørpanelet.

- 1 Trykk på  (Meny).
- 2 Trykk på  til Admin. innstillinger utheves, og trykk deretter på  (Angi).
- 3 Trykk på  til Systeminnstillinger utheves, og trykk deretter på  (Angi).
- 4 Trykk på  til ColorTrack-modus utheves, og trykk deretter på  (Angi).
- 5 Trykk på  til Ekstern modus utheves, og trykk deretter på  (Angi).
- 6 Når skjermbildet **Start system på nytt** vises, trykker du på  og deretter på  (Tilbake).
- 7 Trykk på  til Ikke-registrert bruker utheves, og trykk deretter på  (Angi).
- 8 Trykk på  til Av eller På utheves, og trykk deretter på knappen  (Angi).
- 9 Når skjermbildet **Start system på nytt** vises, trykker du på  og deretter på  (Tilbake).
- 10 Trykk på  til ColorTrack-feilrapport utheves, og trykk deretter på  (Angi).
- 11 Trykk på  til Av eller På utheves, og trykk deretter på  (Angi).
- 12 Slå skriveren av og på igjen for å bruke innstillingene.

## ColorTrack Modus

Følgende to autentiseringsmetoder er tilgjengelige: Intern modus, som benytter brukerinformasjon som er registrert på skriveren, og Ekstern modus, som benytter brukerinformasjon som er registrert på en ekstern server. For å autentisere på den eksterne autentiseringsserveren med Ekstern modus trenger du ikke registrere brukerinformasjon på skriveren. Endringen aktiveres etter at skriveren er slått av og på igjen.

## Ikke-registrert bruker

Angi om det tillates utskrift av data uten autentiseringsinformasjon. Denne innstillingen aktiveres når skriveren startes på nytt. Endringen aktiveres etter at skriveren er slått av og på igjen.

## Passord for Ikke-registrert bruker

Angi passordet som skal brukes for bruker uten konto med 1 til 127 alfanumeriske tegn. Hvis passordet er tomt (NULL), kan du ikke logge på en server. Endringen aktiveres etter at skriveren er slått av og på igjen.



**MERK:** Når **Ekstern modus** er angitt og **Ikke-registrert bruker** er angitt til På, må du angi et passord.



**MERK:** Når du bruker en LDAP-server, må du også angi samme passord på serveren.

## Skriv inn passord for ikke-registrert bruker på nytt

Angi passordet for ikke registrert bruker på nytt for å bekrefte det.

## ColorTrack Feilrapport

Angi om det skal skrives ut feilinformasjon automatisk hvis det oppstår en feil under utskrift med ColorTrack.

## Oppsett av ekstern autentisering

Klikk siden Oppsett av ekstern autentisering for å vise siden Autentiseringssystem.



**MERK:** Dette elementet vises bare når **Ekstern modus** er angitt.

## Autentiseringssystem

Angi serverautentiseringstype, tidsavbrudd for serversvar eller tidsavbrudd for søk.

### Ved bruk av Dell Printer Configuration Web Tool

- 1 Start Dell Printer Configuration Web Tool.
  - a Åpne nettleseren.
  - b Skriv inn skriverens IP-adresse i nettleseren.  
Se “Dell™ Printer Configuration Web Tool”.
- 2 Velg Skrivserverinnstillinger.
- 3 Klikk kategorien Sikkerhet.
- 4 Velg Autentiseringssystem.  
Siden Autentiseringssystem vises.
  - Velg autentiseringssystem for **Innstillinger for autentiseringssystem**.
  - Angi perioden for tidsavbrudd for **Tidsavbrudd for serversvar**.
  - Angi perioden for tidsavbrudd for **Tidsavbrudd for søk**.
- 5 Klikk **Bruk nye innstillinger**.
- 6 Slå skriveren av og på igjen for å bruke innstillingene.

### Innstillinger for autentiseringssystem

Velg autentiseringssystem fra listen. Endringen aktiveres etter at skriveren er slått av og på igjen.

### Tidsavbrudd for serversvar

Angi hvor lenge skriveren skal vente på svar fra serveren. Angi tidsperioden på 1 til 75 sekunder. Endringen aktiveres etter at skriveren er slått av og på igjen.

### Tidsavbrudd for søk

Angi hvor lenge skriveren skal vente på å søke etter serveren. Angi tidsperioden på 5 til 120 sekunder. Endringen aktiveres etter at skriveren er slått av og på igjen.

### Kerberos-server

Angi innstillingene for Kerberos-serveren.

### Ved bruk av Dell Printer Configuration Web Tool

- 1 Start Dell Printer Configuration Web Tool.
  - a Åpne nettleseren.
  - b Skriv inn skriverens IP-adresse i nettleseren.  
Se “Dell™ Printer Configuration Web Tool”.
- 2 Velg Skrivserverinnstillinger.
- 3 Klikk kategorien Sikkerhet.
- 4 Velg Kerberos-server.
- 5 Skriv inn IP-adressen eller vertsnavnet og portadressen i **IP-adresse/vertsnavn og porten til Kerberos-serveren (for ColorTrack PRO)**.
- 6 Angi domenenavnet i **Domenenavn**.
- 7 Klikk **Bruk nye innstillinger**.
- 8 Slå skriveren av og på igjen for å bruke innstillingene.

### IP-adresse / vertsnavn og port

Angi IP-adresse eller vertsnavn, samt portadresse. Endringen aktiveres etter at skriveren er slått av og på igjen.



**FORSIKTIG:** Du må ikke bruke samme portadresse som en annen port.



**MERK:** Portadressen må være 88 eller mellom 5000 og 65 535. Standardverdien er 88.



**MERK:** Angi IP-adresse i formatet nnn.nnn.nnn.nnn for IPv4. Hver del av "nnn" er en variabel verdi mellom 0 og 255.



**MERK:** Angi IP-adressen i formatet xxxx:xxxx:xxxx:xxxx:xxxx:xxxx:xxxx:xxxx for IPv6. Hver del av "xxxx" er en heksadesimal variabel verdi.

### Domenenavn

Angi domenenavnet til Active Directory® i **Domenenavn** (Områdenavn). Endringen aktiveres etter at skriveren er slått av og på igjen.



**MERK:** Angi domenenavn med store bokstaver. Avhengig av serveren kan det oppstå en feil hvis du angir domenenavn med små bokstaver.

### LDAP-server

Angi katalogserver og autentiseringsmetode for å kjøre LDAP-autentisering eller hente informasjon ved hjelp av LDAP, og angi område og attributter for søk.



**MERK:** Når du bruker LDAPS eller sertifikatverifisering, må du angi LDAP-server eller importere et eksternt sertifikat. For mer informasjon kan du se "Bruke digitale sertifikater".

### Ved bruk av Dell Printer Configuration Web Tool

#### 1 Start Dell Printer Configuration Web Tool.

- a Åpne nettleseren.
- b Skriv inn skriverens IP-adresse i nettleseren.  
Se "Dell™ Printer Configuration Web Tool".

#### 2 Velg Skriverserverinnstillinger.

#### 3 Klikk kategorien Sikkerhet.

#### 4 Velg LDAP-server.

Serverinformasjon (for ColorTrack PRO):

- Angi IP-adresse eller vertsnavn og portadresse i **IP-adresse / vertsnavn og port**.
- Bekreft programvareinformasjon for **LDAP-server**.

Tilleggsinformasjon (for ColorTrack PRO):

- Skriv inn en tekstlinje i **Søk i rotkatalogen**.
- Angi innloggingsnavnet i **Innloggingsnavn**.
- Skriv inn passordet i **Passord**. Skriv deretter inn passordet på nytt for å bekrefte det.
- Angi perioden for tidsavbrudd for **Tidsavbrudd for søk**.

#### 5 Klikk **Bruk nye innstillinger**.

#### 6 Slå skriveren av og på igjen for å bruke innstillingene.



## Serverinformasjon (for ColorTrack PRO)

### IP-adresse / vertsnavn og port

Angi IP-adresse eller vertsnavn, samt portadresse. Endringen aktiveres etter at skriveren er slått av og på igjen.



**FORSIKTIG:** Du må ikke bruke samme portadresse som en annen port.



**MERK:** Portadressen må være 389, 636 eller mellom 5000 og 65 535. Standardverdi er 389. Når du bruker LDAPS, angir du vanligvis 636.



**MERK:** Angi IP-adresse i formatet nnn.nnn.nnn.nnn for IPv4. Hver del av "nnn" er en variabel verdi mellom 0 og 255.



**MERK:** Angi IP-adressen i formatet xxxx:xxxx:xxxx:xxxx:xxxx:xxxx:xxxx:xxxx for IPv6. Hver del av "xxxx" er en heksadesimal variabel verdi.

### LDAP-server

Viser gjeldende programvareinformasjon for LDAP-serveren.

## Tilleggsinformasjon (for ColorTrack PRO)

### Søk i rotkatalogen

Angi en tekstlinje som opprinnelse for søket når du bruker LDAP-kommunikasjon. Endringen aktiveres etter at skriveren er slått av og på igjen.

For eksempel: ou=colortrackv3,dc=win2003ad,dc=colortrack.dc=net

### Innloggingsnavn

Angi innloggingsnavn for tilgang til katalogserveren med LDAP-autentisering. Angi et navn for en bruker med rettighet til å oppdatere LDAP-serveren. Endringen aktiveres etter at skriveren er slått av og på igjen.

### Passord

Angi passord for tilgang til katalogserveren med LDAP-autentisering. Angi passordet til en bruker med rettighet til å oppdatere LDAP-serveren ved hjelp av 1 til 127 alfanumeriske tegn. Hvis passordet er tomt (NULL), kan du ikke logge på en server. Endringen aktiveres etter at skriveren er slått av og på igjen.

### Tast inn passordet på nytt

Angi passordet på nytt for å bekrefte det.

### Tidsavbrudd for søk

Angi hvor lenge skriveren skal vente på å søke etter serveren. For å angi en periode for tidsavbrudd for søk velger du Vent og angir perioden fra 5 opptil 120 sekunder. Hvis du ikke vil angi en periode for tidsavbrudd, velger du Ventegrense for LDAP-server. Endringen aktiveres etter at skriveren er slått av og på igjen.

## LDAP-autentisering

Angi LDAP-serverautentiseringsmetode.

### Ved bruk av Dell Printer Configuration Web Tool

- 1 Start Dell Printer Configuration Web Tool.
  - a Åpne nettleseren.
  - b Skriv inn skriverens IP-adresse i nettleseren.  
Se "Dell™ Printer Configuration Web Tool".

2 Velg **Skriverserverinnstillinger**.

3 Klikk kategorien **Sikkerhet**.

4 Velg **LDAP-autentisering**.

**LDAP-autentiseringstype (for ColorTrack PRO):**

- Bekreft autentiseringsmetode.
- Når du legger til en tekstlinje i Bruker-ID, velger du **Aktiver for Bruk ekstra tekstlinje**.
- Når **Aktiver** er valgt for **Bruk ekstra tekstlinje**, angir du den ekstra tekstlinjen i **Tekstlinje som skal legges til brukernavnet**.

5 Klikk **Bruk nye innstillinger**.

6 Slå skriveren av og på igjen for å bruke innstillingene.

### **Autentiseringsmetode**

Viser gjeldende LDAP-autentiseringsmetode. **Direkte autentisering** utfører serverautentisering med angitt Bruker-ID og passord.

### **Bruk ekstra tekstlinje**

Angi om det skal legges til en tekstlinje i Bruker-ID. Endringen aktiveres etter at skriveren er slått av og på igjen.

### **Tekstlinje som skal legges til brukernavnet**

Når du bruker en ekstra tekstlinje for brukernavnet, angir du tekstlinjen som skal legges til.

For eksempel: hvis brukernavnet er "abcde@myhost.example.com", må du vanligvis skrive "abcde@myhost.example.com".

Men hvis **Bruk ekstra tekstlinje** er angitt til **Aktiver** og "@myhost.example.com" er angitt i **Tekstlinje som skal legges til brukernavnet**, må bare dataene "abcde" angis med skriverdriveren, noe som forenkler oppgaven.

Endringen aktiveres etter at skriveren er slått av og på igjen.

## **Innstilling av skriverdriveren**

Hvis du skal skrive ut med ColorTrack, må du stille inn skriverdriveren. Når innstillingene for skriverdriveren er angitt, er de aktivert til de endres.

- 1 Åpne **Egenskaper** for skriverdriveren.
- 2 Konfigurer følgende innstillinger fra kategorien **Konfigurering**.

### **Dell ColorTrack Modus**

Angi om vanlige brukere skal tillates å endre innstillinger som er relatert til autentisering eller om vanlige brukere må bruke innstillingene som er konfigurert av administratoren.

### **Angi gruppenavn**

Angi navnet på tilhørende gruppe som skal brukes ved autentisering. Hvis du angir en gruppe som ikke hører til, mislykkes autentiseringen, og data skrives ikke ut. Standard gruppe angis også hvis **Angi gruppenavn** ikke er angitt.

### **Angi jobbeier**

Velg **Bruk innloggingsnavn** for å bruke brukerinformasjonen som er logget på PC-en, og velg **Angi ID** for å angi brukernavnet selv.

**Jobbeiernavn**

Angi brukernavnet som skal brukes ved autentisering med en ekstern server. Du kan bare angi dette når du velger **Angi ID** for **Angi jobbeier**.

**Passord**


Angi brukerpassordet som skal brukes ved autentisering med en ekstern server.



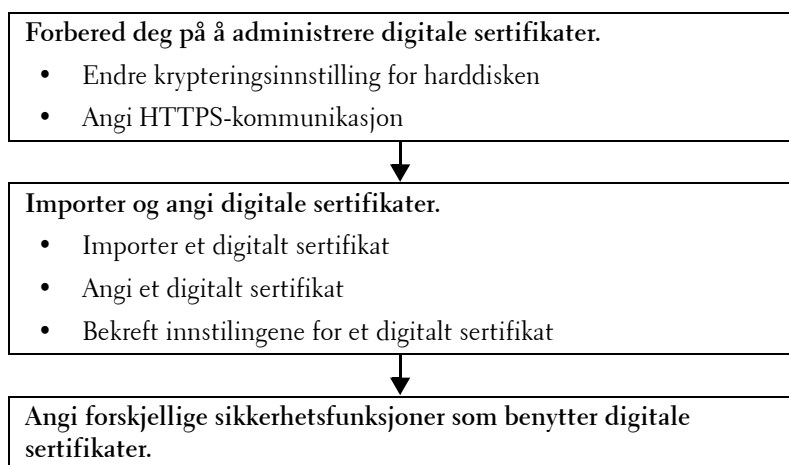
## Bruke digitale sertifikater

Autentiseringsfunksjonen, som benytter digitale sertifikater, oppgraderer sikkerheten når du sender utskriftsdata eller angir data.

Dette kapittelet beskriver hvordan du administrerer digitale sertifikater.

 **MERK:** For informasjon om feil ved digitale sertifikater kan du se “Forstå skrivermeldinger” og “Problem med digitalt sertifikat”.


Nedenfor ser du et vanlig oppsett for bruk av digitale sertifikater.



### Administrere sertifikater

Denne delen beskriver hvordan du administrerer digitale sertifikater.

- “Klargjøre for administrasjon av sertifikater”
- “Importere et digitalt sertifikat”
- “Angi et digitalt sertifikat”
- “Kontrollere innstillingene for et digitalt sertifikat”
- “Slette et digitalt sertifikat”
- “Eksportere et digitalt sertifikat”

 **MERK:** Administrasjonen av eksternt sertifikat som beskrives ovenfor, aktiveres bare når den valgfrie harddisken er installert og angitt til På for kryptering.

#### Klargjøre for administrasjon av sertifikater

Før du administrerer digitale sertifikater, må du bruke følgende innstillinger.

- “Endre krypteringsinnstilling for harddisken”
- “Angi HTTPS-kommunikasjon”

#### Endre krypteringsinnstilling for harddisken

Noen elementer fungerer bare når kryptering av den valgfrie harddisken er På. Endre krypteringsinnstillingen til På, og angi om nødvendig en nøkkel for å kryptere.



**FORSIKTIG:** Alle filer som er lagret på den valgfrie harddisken, fjernes når du endrer krypteringsinnstilling.



**MERK:** Du kan bare angi tegn fra 0 til 9, a til z, A til Z og tomme verdier (NULL) for krypteringsnøkkelen.

#### ***Ved bruk av operatørpanelet***

- 1 Trykk på (Meny).
- 2 Trykk på til Admin-innstillinger utheves, og trykk deretter på (Angi).
- 3 Trykk på til Sikre innstillinger utheves, og trykk deretter på (Angi).
- 4 Trykk på til Datakryptering utheves, og trykk deretter på (Angi).
- 5 Trykk på til Kryptering utheves, og trykk deretter på (Angi).
- 6 Trykk på til På utheves, og trykk deretter på (Angi).
- 7 Bruk nummertastaturet til å angi passfrasen for krypteringsnøkkelen, og trykk deretter på (Angi).
- 8 Skjermbildet Kryptering (Alle lagrede dokumenter slettes. Er du sikker?) vises. Hvis du vil bekrefte at alle lagrede dokumenter slettes for å endre krypteringsinnstillingen, trykker du på (Angi). Hvis du ikke vil endre krypteringsinnstillingen, trykker du på (Tilbake).

#### ***Ved bruk av Dell™ Printer Configuration Web Tool***

- 1 Start Dell Printer Configuration Web Tool.
  - a Åpne nettleseren.
  - b Skriv inn skriverens IP-adresse i nettleseren.  
Se “Dell™ Printer Configuration Web Tool”.
- 2 Velg Skriverinnstillinger.
- 3 Klikk kategorien Skriverinnstillinger.
- 4 Velg Sikre innstillinger.
- 5 Kontroller at Aktiver for Panellåskontroll for Panellås er avmerket.  
Hvis Aktiver er valgt, går du videre til trinn 10. Hvis ikke, må du følge disse trinnene:
- 6 Merk av for Aktiver for Panellåskontroll for Panellås.
- 7 Angi et passord med fire sifre i Nytt passord.
- 8 Skriv inn passordet på nytt i Bekreft passord.
- 9 Klikk Bruk nye innstillinger.  
Se “Panellås” for mer informasjon om Panellås.
- 10 Klikk Datakryptering.  
Siden Datakryptering vises.
- 11 Merk av for Kryptering.
- 12 Angir en nøkkel som kreves for å kryptere.
- 13 Angi nøkkelen på nytt for å bekrefte den.
- 14 Klikk Bruk nye innstillinger.

#### **Angi HTTPS-kommunikasjon**

Før du administrerer sertifikater, må du angi HTTPS-kommunikasjon med et selvsignert sertifikat.




**MERK:** Angi HTTPS-kommunikasjon etter at du har endret krypteringsinnstillingen til På.


### ***Ved bruk av Dell Printer Configuration Web Tool***


- 1** Start Dell Printer Configuration Web Tool.
  - a** Åpne nettleseren.
  - b** Skriv inn skriverens IP-adresse i nettleseren.  
Se “Dell™ Printer Configuration Web Tool”.
- 2** Velg Skriververserinnstillinger.
- 3** Klikk kategorien Sikkerhet.
- 4** Velg SSL/TLS.
- 5** Klikk Generert selvsignert sertifikat i Maskinens digitale sertifikat. Siden Generer selvsignert sertifikat vises.
- 6** Velg størrelsen på åpen nøkkel fra listen Størrelse på åpen nøkkel.
- 7** Angir tildeleren av SSL selvsignert sertifikat.
- 8** Klikk Generer signert sertifikat.
- 9** Knappen Start skriver på nytt vises etter at selvsignert sertifikat er generert. Klikk Start skriver på nytt.
- 10** Gjenta trinn 2 til 4 for å vise siden SSL/TLS etter at du har startet skriveren på nytt.
- 11** Hvis det selvsignerte sertifikatet er angitt riktig, må du, siden kolonnen HTTP-SSL/TLS-kommunikasjon angis til Aktiver og en avmerkingsboks vises, velge Aktiver.


### **Importere et digitalt sertifikat**

 **FORSIKTIG:** Før du importerer en sertifikatfil, må du sikkerhetskopierte sertifikatfilen.


 **MERK:** For å administrere digitale sertifikater må du først angi kryptering av den valgfrie harddisken til På og deretter sette opp HTTPS-kommunikasjon. Se “Klargjøre for administrasjon av sertifikater” for mer informasjon.

 **MERK:** Sørg for å importere sertifikatet med Internet Explorer.

 **MERK:** Når du har importert et sertifikat i PKCS#12-format, eksporteres ikke den hemmelige nøkkelen selv om du utfører eksportering.

- 1** Start Dell Printer Configuration Web Tool.
  - a** Åpne nettleseren.
  - b** Skriv inn skriverens IP-adresse i nettleseren.  
Se “Dell™ Printer Configuration Web Tool”.
- 2** Velg Skriververserinnstillinger.
- 3** Klikk kategorien Sikkerhet.
- 4** Velg SSL/TLS.
- 5** Klikk Last opp signert sertifikat i Maskinens digitale sertifikat.  
Siden Last opp signert sertifikat vises.  
 **MERK:** Knappen Last opp signert sertifikat vises bare når den valgfrie harddisken er installert og angitt til På for kryptering.
- 6** Skriv inn et passord.
- 7** Angi passordet på nytt for å bekrefte det.
- 8** Klikk Bla gjennom i Filnavn, og velg filen som skal importeres.
- 9** Klikk Importer for å importere sertifikatet.

## Angi et digitalt sertifikat

 **MERK:** For å administrere digitale sertifikater må du først angi kryptering av den valgfrie harddisken til På og deretter sette opp HTTPS-kommunikasjon. Se “Klargjøre for administrasjon av sertifikater” for mer informasjon.

1 Start Dell Printer Configuration Web Tool.

a Åpne nettleseren.

b Skriv inn skriverens IP-adresse i nettleseren.


Se “Dell™ Printer Configuration Web Tool”.

2 Velg Skrivserverinnstillinger.

3 Klikk kategorien Sikkerhet.

4 Velg SSL/TLS.

5 Klikk Sertifikatadministrasjon for å vise siden Sertifikatadministrasjon.


 **MERK:** Knappen **Sertifikatadministrasjon** vises bare når den valgfrie harddisken er installert og angitt til På for kryptering.

6 Når du angir et sertifikat for trådløs LAN (server), velger du **Klarerte sertifiseringsinstanser** i Kategori.

Når du angir et sertifikat for SSL-server, SSL-klient, IPsec eller trådløst LAN (klient), velger du **Lokal enhet**.

7 Velg formålet med bruken fra listen Sertifikatformål.

8 Klikk Vis liste for å vise siden Sertifikatliste.


 **MERK:** Hvis listen inneholder mer enn 20 sertifikater, klikker du **Neste** for å vise neste side.

9 Velg sertifikatet som skal tilordnes. På dette tidspunktet bekrefter du at **Gyldighet** for det valgte sertifikatet er angitt til **Gyldig**.

10 Klikk Sertifikatdetaljer for å vise siden Sertifikatdetaljer.

11 Kontroller innholdet og klikk **Bruk dette sertifikatet** øverst til høyre.

## Kontrollere innstillingene for et digitalt sertifikat

 **MERK:** For å administrere digitale sertifikater må du først angi kryptering av den valgfrie harddisken til På og deretter sette opp HTTPS-kommunikasjon. Se “Klargjøre for administrasjon av sertifikater” for mer informasjon.

1 Start Dell Printer Configuration Web Tool.

a Åpne nettleseren.

b Skriv inn skriverens IP-adresse i nettleseren.


Se “Dell™ Printer Configuration Web Tool”.

2 Velg Skrivserverinnstillinger.

3 Klikk kategorien Sikkerhet.

4 Velg SSL/TLS.


5 Klikk Sertifikatadministrasjon for å vise siden Sertifikatadministrasjon.

 **MERK:** Knappen **Sertifikatadministrasjon** vises bare når den valgfrie harddisken er installert og angitt til På for kryptering.

6 Velg kategori fra listen Kategori.

7 Velg formålet med bruken fra listen Sertifikatformål.


8 Klikk Vis liste for å vise siden Sertifikatliste.

 **MERK:** Hvis listen inneholder mer enn 20 sertifikater, klikker du **Neste** for å vise neste side.


9 Sertifikatet som vises med en stjerne som “\*Gyldig” i kolonnen **Gyldighet**, er sertifikatet som er tilordnet for formålet og som faktisk brukes.




## Slette et digitalt sertifikat

 **MERK:** For å administrere digitale sertifikater må du først angi kryptering av den valgfrie harddisken til På og deretter sette opp HTTPS-kommunikasjon. Se “Klargjøre for administrasjon av sertifikater” for mer informasjon.


- 1 Start **Dell Printer Configuration Web Tool**.
  - a Åpne nettleseren.
  - b Skriv inn skriverens IP-adresse i nettleseren.  
Se “Dell™ Printer Configuration Web Tool”.
- 2 Velg **Skriverserverinnstillinger**.
- 3 Klikk kategorien **Sikkerhet**.
- 4 Velg **SSL/TLS**.
- 5 Klikk **Sertifikatadministrasjon** for å vise siden **Sertifikatadministrasjon**.

 **MERK:** Knappen **Sertifikatadministrasjon** vises bare når den valgfrie harddisken er installert og angitt til På for kryptering.

- 6 Velg kategori fra listen **Kategori**.
- 7 Velg formålet med bruken fra listen **Sertifikatformål**.
- 8 Klikk **Vis liste** for å vise siden **Sertifikatliste**.


 **MERK:** Hvis listen inneholder mer enn 20 sertifikater, klikker du **Neste** for å vise neste side.


- 9 Velg sertifikatet som skal slettes.
- 10 Klikk **Sertifikatdetaljer** for å vise siden **Sertifikatdetaljer**.
- 11 For å slette det valgte sertifikatet klikker du **Slett** øverst til høyre.

 **MERK:** Når et sertifikat slettes, deaktiveres funksjonene som er knyttet til det slettede sertifikatet. Hvis du vil slette et sertifikat som brukes, må du enten angi funksjonen til AV på forhånd eller flytte tilknytningen til et annet sertifikat, og deretter om mulig skifte til en annen driftsmodus før du sletter sertifikatet.



- For en SSL-server skifter du til et annet sertifikat, for eksempel et selvsignert sertifikat.
- For en SSL-klient angir du LDAP-SSL/TLS og IEEE 802.1x (EAP-TLS) til AV.
- For IPsec endrer du IKE-innstillingen til forhåndsdelte nøkkel eller angir funksjonen til AV.
- For trådløst LAN endrer du den trådløse sikkerhetsinnstillingen til en annen enn WPA-Enterprise før du sletter sertifikatet.

## Eksportere et digitalt sertifikat

 **MERK:** For å administrere digitale sertifikater må du først angi kryptering av den valgfrie harddisken til På og deretter sette opp HTTPS-kommunikasjon. Se “Klargjøre for administrasjon av sertifikater” for mer informasjon.

 **MERK:** Side den hemmelige nøkkelen ikke eksporteres, kan et importert sertifikat i PKCS#12-format bare eksporteres som et PKCS#7-sertifikat.

- 1 Start **Dell Printer Configuration Web Tool**.
  - a Åpne nettleseren.
  - b Skriv inn skriverens IP-adresse i nettleseren.  
Se “Dell™ Printer Configuration Web Tool”.
- 2 Velg **Skriverserverinnstillinger**.
- 3 Klikk kategorien **Sikkerhet**.
- 4 Velg **SSL/TLS**.

- 5 Klikk **Sertifikatadministrasjon** for å vise siden **Sertifikatadministrasjon**.  
 **MERK:** Knappen **Sertifikatadministrasjon** vises bare når den valgfrie harddisken er installert og angitt til På for kryptering.
- 6 Velg kategori fra listen **Kategori**.
- 7 Velg formålet med bruken fra listen **Sertifikatformål**.  
Klikk **Vis liste** for å vise siden **Sertifikatliste**.  
 **MERK:** Hvis listen inneholder mer enn 20 sertifikater, klikker du **Neste** for å vise neste side.
- 8 Velg sertifikatet som skal eksporteres.
- 9 Klikk **Sertifikatdetaljer** for å vise siden **Sertifikatdetaljer**.
- 10 Hvis du skal eksportere det valgte sertifikatet, klikker du **Eksporter dette sertifikatet**.


## Angi funksjoner

Du kan angi forskjellige sikkerhetsfunksjoner som benytter digitale sertifikater.

Se følgende for detaljer:


- “Sette sertifikatet i IPsec-modus for digital signatur”
- “Sette opp SSL-use-serversertifikatet (HTTP/IPP)”
- “Sette opp LDAP-SSL/TLS-kommunikasjon”
- “Sette opp serversertifikatverifisering for LDAP-SSL/TLS-kommunikasjon”
- “Sette opp klientsertifikat for LDAP-SSL/TLS-kommunikasjon”
- “Innstilling for Wireless LAN WPA-Enterprise (EAP-TLS)”
- “Innstilling for trådløst LAN WPA-Enterprise (PEAPV0-MS-CHAPV2, EAP-TTLS PAP, EAP-TTLS CHAP)”
- “Sette opp klientsertifikatet for IEEE 802.1x (EAP-TLS)”

### Sette sertifikatet i IPsec-modus for digital signatur

 **MERK:** For å administrere digitale sertifikater må du først angi kryptering av den valgfrie harddisken til På og deretter sette opp HTTPS-kommunikasjon. Se “Klargjøre for administrasjon av sertifikater” for mer informasjon.

- 1 Importer sertifikatet som skal brukes med IPsec. For mer informasjon kan du se “Importere et digitalt sertifikat”.
- 2 Angi sertifikatet som skal brukes med IPsec. For mer informasjon kan du se “Angi et digitalt sertifikat”.
- 3 Kontroller om sertifikatet er riktig satt opp i IPsec. For mer informasjon kan du se “Kontrollere innstillingene for et digitalt sertifikat”.
- 4 Velg **Skriverserverinnstillinger** til venstre på siden.
- 5 Klikk kategorien **Sikkerhet**.
- 6 Velg **IPsec**.
- 7 Merk av for **Aktiver** for **Protokoll**.
- 8 Velg **Digital signatur** fra **IKE**-listen.
- 9 Angi hvert element etter behov.
- 10 Klikk **Bruk nye innstillinger**.
- 11 Når du starter skriveren på nytt, er IPsec-kommunikasjon som benytter digitale signaturer aktivert. Du kan kjøre IPsec-kommunikasjon (modus for digital signatur) mellom skriveren og nettverksenheten (f.eks. en PC) der sertifikat og IPsec er angitt identisk som på denne enheten.

## Sette opp SSL-use-serversertifikatet (HTTP/IPP)


 **MERK:** For å administrere digitale sertifikater må du først angi kryptering av den valgfrie harddisken til På og deretter sette opp HTTPS-kommunikasjon. Se “Klargjøre for administrasjon av sertifikater” for mer informasjon.

- 1 Importer sertifikatet som skal brukes med SSL-use-serveren. For mer informasjon kan du se “Importere et digitalt sertifikat”.
- 2 Angi sertifikatet som skal brukes med SSL-use-serveren. For mer informasjon kan du se “Angi et digitalt sertifikat”.
- 3 Kontroller om sertifikatet er riktig satt opp. For mer informasjon kan du se “Kontrollere innstillingene for et digitalt sertifikat”.


 **MERK:** Kontroller at det nylig angitte sertifikatet, ikke det selvsignerte sertifikatet, er tilordnet.

- 4 Når du har startet skriveren på nytt, benyttes sertifikatet som er angitt som ovenfor som serversertifikat ved kommunikasjon med HTTP/IPP-SSL/TLS.


## Sette opp LDAP-SSL/TLS-kommunikasjon

 **MERK:** Denne innstillingen er bare tilgjengelig når den valgfrie harddisken er installert og angitt til På for kryptering.

- 1 Velg **Skriverserverinnstillinger** til venstre på siden.
- 2 Klikk kategorien **Sikkerhet**.
- 3 Velg **SSL/TLS**.
- 4 Merk av for **Aktiver for LDAP-SSL/TLS-kommunikasjon**.
- 5 Klikk **Bruk nye innstillinger**.
- 6 Når du har startet skriveren på nytt, er **LDAP-SSL/TLS-kommunikasjon** aktivert.


 **MERK:** Når du utfører sertifikatverifisering for serveren og presentasjonen av klientsertifikat, kan du se “Sette opp serversertifikatverifisering for LDAP-SSL/TLS-kommunikasjon” og “Sette opp klientsertifikat for LDAP-SSL/TLS-kommunikasjon”.

## Sette opp serversertifikatverifisering for LDAP-SSL/TLS-kommunikasjon


 **MERK:** Denne innstillingen er bare tilgjengelig når den valgfrie harddisken er installert og angitt til På for kryptering.

 **MERK:** Denne funksjonen aktiveres bare når **Aktiver** er angitt for **LDAP-SSL/TLS-kommunikasjon**.


- 1 Importer rotsertifikatet (inkludert mellomsertifikat) for LDAP-serversertifikatet. For mer informasjon kan du se “Importere et digitalt sertifikat”.

 **MERK:** Sertifikatet trenger ikke tilordnes i verifisering av et sertifikat for den tilkoblede serveren for å søke automatisk etter et importert sertifikat og verifisere banen.

- 2 Kontroller om rotsertifikatet er riktig importert til LDAP-serveren. For mer informasjon kan du se “Kontrollere innstillingene for et digitalt sertifikat”.
- 3 Velg **Skriverserverinnstillinger**.
- 4 Klikk kategorien **Sikkerhet**.
- 5 Velg **SSL/TLS**.
- 6 Merk av for **Aktiver for Verifiser sertifikat til ekstern server**.
- 7 Klikk **Bruk nye innstillinger**.
- 8 Når du har startet skriveren på nytt, verifiseres sertifikatet som presenteres av LDAP-serveren når LDAP-SSL/TLS-kommunikasjon starter med LDAP-serveren.

 **MERK:** Hvis resultatet av verifiseringen er NG, blir det ikke etablert kommunikasjon.


## Sette opp klientsertifikat for LDAP-SSL/TLS-kommunikasjon

 **MERK:** For å administrere digitale sertifikater må du først angi kryptering av den valgfrie harddisken til På og deretter sette opp HTTPS-kommunikasjon. Se "Klargjøre for administrasjon av sertifikater" for mer informasjon.


 **MERK:** Denne funksjonen aktiveres bare når **Aktiver** er angitt for **LDAP-SSL/TLS-kommunikasjon**.


- 1 Importer et sertifikat som skal brukes med SSL-klient. For mer informasjon kan du se "Importere et digitalt sertifikat".
- 2 Angi et sertifikat som skal brukes med SSL-klient. For mer informasjon kan du se "Angi et digitalt sertifikat".
- 3 Kontroller om sertifikatet er riktig satt opp. For mer informasjon kan du se "Kontrollere innstillingene for et digitalt sertifikat".
- 4 Når du har startet skriveren på nytt, presenteres LDAP-klientsertifikatet når LDAP-SSL/TLS-kommunikasjon med LDAP-serveren starter. Når LDAP-serveren er angitt til å kreve et klientsertifikat, verifiseres klientsertifikatet fra skriveren av LDAP-serveren.

## Innstilling for Wireless LAN WPA-Enterprise (EAP-TLS)



 **MERK:** For å administrere digitale sertifikater må du først angi kryptering av den valgfrie harddisken til På og deretter sette opp HTTPS-kommunikasjon. Se "Klargjøre for administrasjon av sertifikater" for mer informasjon.

 **MERK:** WPA-Enterprise er bare tilgjengelig når infrastruktur er valgt som nettverkstype.





 **MERK:** Sørg for å importere sertifikatet med Internet Explorer.



 **MERK:** Når du har importert et sertifikat i PKCS#12-format, eksporteres ikke den hemmelige nøkkelen selv om du utfører eksportering.

- 1 Importer sertifikatet som skal brukes med trådløst LAN (server eller rotsertifikat). Se "Importere et digitalt sertifikat" for mer informasjon.
- 2 Angi det digitale sertifikatet for trådløst LAN (server eller rotsertifikat).
  - a Start **Dell Printer Configuration Web Tool**.
  - b Velg **Skriverserverinnstillinger**.
  - c Klikk kategorien **Sikkerhet**.
  - d Velg **SSL/TLS**.
  - e Klikk **Sertifikatadministrasjon** for å vise siden **Sertifikatadministrasjon**.
  - f Velg **Klarerte sertifiseringsinstanser** i **Kategori**.
  - g Velg trådløst LAN (server) for bruk fra listen **Sertifikatformål**.
  - h Fra **Sertifikatrekkefølge** velger du hvordan sertifikatene skal sorteres i **Sertifikatliste**. Denne innstillingen er ikke nødvendig hvis du ikke trenger å angi rekkefølge for sertifikatene.
  - i Klikk **Vis liste** for å vise siden **Sertifikatliste**.
  - j Velg sertifikatet som skal tilordnes. På dette tidspunktet bekrefter du at **Gyldighet** for det valgte sertifikatet er angitt til **Gyldig**.
  - k Klikk **Sertifikatdetaljer** for å vise siden **Sertifikatdetaljer**.
  - l Kontroller innholdet og klikk **Bruk dette sertifikatet** øverst til høyre.
- 3 Kontroller om sertifikatet er riktig satt opp. Se "Kontrollere innstillingene for et digitalt sertifikat" for mer informasjon.
- 4 Importer sertifikatet som skal brukes med trådløst LAN (klient eller klientsertifikat). Se "Importere et digitalt sertifikat" for mer informasjon.

- 5 Angi det digitale sertifikatet for trådløst LAN (klient eller klientsertifikat).
  - a Start **Dell Printer Configuration Web Tool**.
  - b Velg **Skriverserverinnstillinger**.
  - c Klikk kategorien **Sikkerhet**.
  - d Velg **SSL/TLS**.
  - e Klikk **Sertifikatadministrasjon** for å vise siden **Sertifikatadministrasjon**.
  - f Velg **Lokal enhet** i **Kategori**.
  - g Velg trådløst LAN (server) for bruk fra listen **Sertifikatformål**.
  - h Fra **Sertifikatrekkefølge** velger du hvordan sertifikatene skal sorteres i **Sertifikatliste**. Denne innstillingen er ikke nødvendig hvis du ikke trenger å angi rekkefølge for sertifikatene.
  - i Velg sertifikatet som skal tilordnes. På dette tidspunktet bekrefter du at **Gyldighet** for det valgte sertifikatet er angitt til **Gyldig**.
  - j Klikk **Sertifikatdetaljer** for å vise siden **Sertifikatdetaljer**.
  - k Kontroller innholdet og klikk **Bruk dette sertifikatet** øverst til høyre.
- 6 Kontroller om sertifikatet er riktig satt opp. Se “Kontrollere innstillingene for et digitalt sertifikat” for mer informasjon.
- 7 Angi WPA-Enterprise for EAP-TLS.
  - a Start **Dell Printer Configuration Web Tool**.
  - b Klikk kategorien **Skriverserverinnstillinger**.
  - c Klikk **Trådløst LAN**.
    -  **MERK:** Denne innstillingen er bare tilgjengelig når den valgfrie trådløsadapteren er installert.
  - d Velg blant følgende elementer fra krypteringslisten i **Sikkerhetsinnstillinger**.
    - WPA-Enterprise-AES / WPA2-Enterprise-AES
    - WPA-Enterprise-TKIP
    -  **MERK:** WPA-Enterprise-AES / WPA2-Enterprise-AES eller WPA-Enterprise-TKIP er bare tilgjengelige hvis følgende trinn er angitt riktig.
      - Importere et digitalt sertifikat
      - Angi et digitalt sertifikat
      - Bekrefte innstillingene for et digitalt sertifikat
  - e Angi EAP-identitet for WPA-Enterprise.
  - f Velg EAP-TLS fra listen **Autentiseringsmetode** for WPA-Enterprise.
  - g Klikk **Bruk nye innstillinger**.


### Innstilling for trådløst LAN WPA-Enterprise (PEAPV0-MS-CHAPV2, EAP-TTLS PAP, EAP-TTLS CHAP)


-  **MERK:** For å administrere digitale sertifikater må du først angi kryptering av den valgfrie harddisken til På og deretter sette opp HTTPS-kommunikasjon. Se “Klargjøre for administrasjon av sertifikater” for mer informasjon.
  -  **MERK:** WPA-Enterprise er bare tilgjengelig når infrastruktur er valgt som nettverkstype.
  -  **MERK:** Sørg for å importere sertifikatet med Internet Explorer.
  -  **MERK:** Når du har importert et sertifikat i PKCS#12-format, eksporteres ikke den hemmelige nøkkelen selv om du utfører eksportering.
- 1 Importer sertifikatet som skal brukes med trådløst LAN (server eller rotsertifikat). Se “Importere et digitalt sertifikat” for mer informasjon.

- 2 Angi det digitale sertifikatet for trådløst LAN (server eller rotsertifikat).
  - a Start **Dell Printer Configuration Web Tool**.
  - b Velg **Skriverserverinnstillinger**.
  - c Klikk kategorien **Sikkerhet**.
  - d Velg **SSL/TLS**.
  - e Klikk **Sertifikatadministrasjon** for å vise siden **Sertifikatadministrasjon**.
  - f Velg **Klarerte sertifiseringsinstanser i Kategori**.
  - g Velg formålet med bruken fra listen **Sertifikatformål**.
  - h Klikk **Vis liste** for å vise siden **Sertifikatliste**.
  - i Velg sertifikatet som skal tilordnes. På dette tidspunktet bekrefter du at **Gyldighet** for det valgte sertifikatet er angitt til **Gyldig**.
  - j Klikk **Sertifikatdetaljer** for å vise siden **Sertifikatdetaljer**.
  - k Kontroller innholdet og klikk **Bruk dette sertifikatet** øverst til høyre.
- 3 Kontroller om sertifikatet er riktig satt opp.
  - a Start **Dell Printer Configuration Web Tool**.
  - b Velg **Skriverserverinnstillinger**.
  - c Klikk kategorien **Sikkerhet**.
  - d Velg **SSL/TLS**.
  - e Klikk **Sertifikatadministrasjon** for å vise siden **Sertifikatadministrasjon**.
  - f Velg kategori fra listen **Kategori**.
  - g Velg trådløst LAN (server) for bruk fra listen **Sertifikatformål**.
  - h Fra **Sertifikatrekkefølge** velger du hvordan sertifikatene skal sorteres i **Sertifikatliste**. Denne innstillingen er ikke nødvendig hvis du ikke trenger å angi rekkefølge for sertifikatene.
  - i Klikk **Vis liste** for å vise siden **Sertifikatliste**.
  - j Sertifikatet som vises med en stjerne som **"\*Gyldig"** i kolonnen **Gyldighet**, er sertifikatet som er tilordnet for formålet og som faktisk brukes.
- 4 Angi WPA-Enterprise for PEAPV0-MS-CHAPV2, EAP-TTLS PAP eller EAP-TTLS CHAP.
  - a Start **Dell Printer Configuration Web Tool**.
  - b Klikk kategorien **Skriverserverinnstillinger**.
  - c Klikk **Trådløst LAN**.
    -  **MERK:** Denne innstillingen er bare tilgjengelig når den valgfrie trådløsadapteren er installert.
  - d Velg blant følgende elementer fra krypteringslisten i **Sikkerhetsinnstillinger**.
    - WPA-Enterprise-AES / WPA2-Enterprise-AES
    - WPA-Enterprise-TKIP
    -  **MERK:** WPA-Enterprise-AES / WPA2-Enterprise-AES eller WPA-Enterprise-TKIP er bare tilgjengelige hvis følgende trinn er angitt riktig.
      - Importere et digitalt sertifikat
      - Angi et digitalt sertifikat
      - Bekrefte innstillingene for et digitalt sertifikat

- e Angi EAP-identitet, Innloggingsnavn og Passord for WPA-Enterprise.
- f Velg ett av følgende fra listen Autentiseringsmetode for WPA-Enterprise:
  - PEAPV0 MS-CHAPV2
  - EAP-TTLS PAP
  - EAP-TTLS CHAP
- g Klikk Bruk nye innstillinger.

### Sette opp klientsertifikatet for IEEE 802.1x (EAP-TLS)

 **MERK:** For å administrere digitale sertifikater må du først angi kryptering av den valgfrie harddisken til På og deretter sette opp HTTPS-kommunikasjon. Se “Klargjøre for administrasjon av sertifikater” for mer informasjon.

 **MERK:** Denne funksjonen aktiveres bare når Aktiver er angitt for IEEE 802.1x (EAP-TLS).

- 1 Importer et sertifikat som skal brukes med SSL-klienten. For mer informasjon, se “Importere et digitalt sertifikat”.
- 2 Angi et sertifikat som skal brukes med SSL-klient. For mer informasjon, se “Angi et digitalt sertifikat”.
- 3 Bekreft at sertifikatet er konfigurert riktig. For mer informasjon, se “Kontrollere innstillingene for et digitalt sertifikat”.
- 4 Etter at skriveren blir startet på nytt, blir IEEE 802.1x (EAP-TLS)-sertifikatet vist når IEEE 802.1x-kommunikasjonen med RADIUS-serveren starter. Når RADIUS-serveren er angitt til å kreve et klientsertifikat, blir klientsertifikatet som oppgis av skriveren verifisert av RADIUS-serveren.





## Forstå fonter

### Skriftsnitt og fonter

En font er et sett med tegn og symboler laget med en spesielt design. Det bestemte designet kalles *skriftsnitt*. Skriftsnittet du velger, gir personlighet til et dokument. Velvalgte skriftsnitt gjør et dokument lettere å lese.

Skriveren har utallige innebygde fonter i PCL 5/PCL 6 og PostScript. Se “Innebygde fonter” for en liste over alle de innebygde fontene.

### Vekt og stil

Skriftsnitt er ofte tilgjengelige med ulik vekt og stil. Disse variasjonene endrer det opprinnelige skriftsnittet slik at du for eksempel kan understreke viktige ord i teksten eller utheve boktitler. De ulike vektene og stilene er laget med tanke på å utfylle de opprinnelige skriftsnittene.

*Vekt* viser til tykkelsen på linjene som utgjør tegnene. Tykkere linjer gir mørkere tegn. Noen ord som vanligvis brukes til å beskrive vekten på et skriftsnitt, er fet, medium, lys, mørk og tung.

*Stil*/viser til andre skriftsnittendringer, for eksempel skrå font eller teqnbredde. Kursiv og skrå font er stiler der tegnene heller. Smal, knepet og utvidet er tre vanlige stiler som endrer teqnbredden.

Noen fonter kombinerer flere vekt- og stilendringer, for eksempel Helvetica BdOb. En gruppe med flere vekt- og stilvariasjoner av ett enkelt skriftsnitt kalles en *skriftsnittfamilie*. De fleste skriftsnittfamilier har følgende fire variasjoner: vanlig, kursiv (skrå), fet og fet kursiv (fet skrå). Noen familier har flere variasjoner, som følgende illustrasjon for Helvetica-skriftsnittfamilien viser:

Helvetica	ABCDEFGHIJKLMNOPQRSTUVWXYZabcdefghijklmnopqrstuvwxyz1234567890
Helvetica Oblique	ABCDEFGHIJKLMNOPQRSTUVWXYZabcdefghijklmnopqrstuvwxyz1234567890
Helvetica Bold	ABCDEFGHIJKLMNOPQRSTUVWXYZabcdefghijklmnopqrstuvwxyz1234567890
Helvetica Bold Oblique	ABCDEFGHIJKLMNOPQRSTUVWXYZabcdefghijklmnopqrstuvwxyz1234567890
Helvetica Narrow	ABCDEFGHIJKLMNOPQRSTUVWXYZabcdefghijklmnopqrstuvwxyz1234567890
Helvetica Narrow Oblique	ABCDEFGHIJKLMNOPQRSTUVWXYZabcdefghijklmnopqrstuvwxyz1234567890
Helvetica Narrow Bold	ABCDEFGHIJKLMNOPQRSTUVWXYZabcdefghijklmnopqrstuvwxyz1234567890
Helvetica Narrow Bold Oblique	ABCDEFGHIJKLMNOPQRSTUVWXYZabcdefghijklmnopqrstuvwxyz1234567890

### Bredde og punktstørrelse

Størrelsen på en font er spesifisert enten som en bredde- eller en punktstørrelse, avhengig av om fonten har fast bredde eller er proporsjonal.

I fonter med *fast bredde* har hvert tegn samme bredde. *Tegn per tomme* brukes til å angi størrelsen på fonter med fast bredde. Det er et mål for antallet tegn som blir skrevet ut på en horisontal tomme. Alle 10-breddes fonter skriver for eksempel ut 10 tegn per tomme (cpi) og alle 12-breddes fonter skriver ut 12 cpi:

Courier	10 Pitch	1234567890
<b>Courier-Bold</b>	<b>10 Pitch</b>	<b>1234567890</b>
Courier	12 Pitch	123456789012
<b>Courier-Bold</b>	<b>12 Pitch</b>	<b>123456789012</b>

← 1 inch →

I *proporsjonale* (eller *typografiske*) fonter kan hvert tegn ha ulik bredde. Siden proporsjonale fonter har tegn med ulike bredder, blir fontstørrelsen angitt i punktstørrelse, ikke i punkter per tomme. *Punktstørrelse* viser til høyden på tegnene i fonten. Et *punkt* defineres som 1/72 tomme. Tegnene i en font som skrives ut med 24 punkter, blir dobbelt så store som tegn i samme font som skrives ut med 12 punkter.

Illustrasjonen nedenfor viser eksempler på en font som er skrevet ut i ulike punktstørrelser:

48 point 36 point

24 point 18 point 12 point 10 point

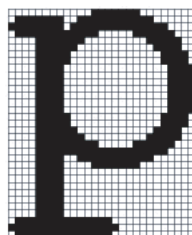
Punktstørrelsen for en font defineres som avstanden fra toppen av det høyeste tegnet i fonten til bunnen av det laveste tegnet i fonten. På grunn av definisjonen av punktstørrelse kan ulike fonter som skrives ut med samme punktstørrelse, se ut som om de har ulik størrelse. Dette er fordi det er andre parametere som innvirker på hvordan fonten ser ut. Punktstørrelsen av en font er imidlertid en glimrende spesifisering av den relative størrelsen på en font. Følgende eksempler illustrerer to svært forskjellige proporsjonale fonter med 14 punkter:

ITC Avant Garde  
abcdefghijklmnopABCDEF  
ITC Zapf Chancery  
abcdefghijklmnopABCDEF

## Punktgrafikkfonter og skalerbare fonter

Skriveren bruker både punktgrafikkfonter og skalerbare fonter.

*Punktgrafikkfonter* blir lagret i skriverminnet som forhåndsdefinerte mønstre med punktgrafikk som viser til et skriftsnitt med en bestemt størrelse, stil og oppløsning. Den følgende illustrasjonen viser et eksempel på et tegn fra en punktgrafikkfont.



Punktgrafikkfonter er tilgjengelige i ulike typestiler og punktstørrelser som nedlastbare fonter.

*Skalerbare* fonter (også kalt *konturfonter*) lagres som dataprogrammer som definerer konturene til tegnene i fonten. Hver gang du skriver ut tegn fra en skalerbar font, lager skriveren en punktgrafikk av tegnene i den punktstørrelsen du velger, og lagrer den midlertidig i minnet.

P

**P P P P**

Disse midlertidige punktgrafikkfontene slettes når du slår av eller tilbakestiller skriveren. Skalerbare fonter gir fleksibilitet til å skrive ut i mange ulike punktstørrelser.

Skriveren bruker ulike skalerbare fontformater for å laste ned fonter til skriveren. PCL 5/PCL 6 bruker Intellifont og TrueType skalerbare fonter. PostScript 3 benytter skalerbare fonter av Type 1 og TrueType. Det er tusenvis av ulike skalerbare fonter i disse ulike fontformatene fra utallige fontleverandører.

Hvis du skal bruke mange nedlastbare punktgrafikkfonter eller skalerbare fonter, eller hvis du planlegger å bruke mange ulike størrelser av skalerbare fonter, kan det være nødvendig å kjøpe ekstra minne til skriveren.

## Innebygde fonter

Skriveren er utstyrt med innebygde fonter som er lagret permanent i skriverminnet. Ulike fonter er tilgjengelige i PCL 5/PCL 6 og PostScript 3. Noen av de mest populære fonttypene som Courier og TimesNew (PCL 5/PCL 6) / Times New Roman (PostScript 3) er tilgjengelige for alle skrivspråk.

Tabellen nedenfor viser alle fontene som er innebygd på skriveren. Se "Rapport / liste" hvis du vil ha instruksjoner for hvordan du skriver ut fontprøver. Du kan velge innebygde fonter fra programvaren. Du kan også velge fonter fra operatørpanelet hvis du bruker PCL 5/PCL 6.

Innebygde punktgrafikkfonter og skalerbare fonter	
PCL 5/PCL 6	PostScript 3
CG Times	Albertus
CG Times It	Albertus Italic
CG Times Bd	Albertus Light
CG Times BdIt	
	Antique Olive Roman
Univers Md	Antique Olive Italic
Univers MdIt	Antique Olive Bold
Univers Bd	Antique Olive Compact
Univers BdIt	Apple Chancery
Univers MdCd	Arial
Univers MdCdIt	Arial Italic
Univers BdCd	Arial Bold
Univers BdCdIt	Arial Bold Italic
	ITC Avant Garde Gothic Book

<b>Innebygde punktgrafikkfonter og skalerbare fonter</b>	
<b>PCL 5/PCL 6</b>	<b>PostScript 3</b>
AntiqueOlv	ITC Avant Garde Gothic Book Oblique
AntiqueOlv It	ITC Avant Garde Gothic Demi
AntiqueOlv Bd	ITC AvantGarde Gothic Demi Oblique
	Bodoni Roman
CG Omega	Bodoni Italic
CG Omega It	Bodoni Bold
CG Omega Bd	Bodoni Bold Italic
CG Omega BdIt	Bodoni Poster
	Bodoni Poster Compressed
Garamond Antiqua	ITC Bookman Light
Garamond Krsv	ITC Bookman Light Italic
Garamond Hlb	ITC Bookman Demi
Garamond KrsvHlb	ITC Bookman Demi Italic
	Carta
Courier	Chicago
Courier It	Clarendon Roman
Courier Bd	Clarendon Bold
Courier BdIt	Clarendon Light
	Cooper Black
LetterGothic	Cooper Black Italic
LetterGothic It	Cooper Gothic 32BC
LetterGothic Bd	Cooper Gothic 33BC
	Coronet
Albertus Md	Courier
Albertus XBd	Courier Oblique
	Courier Bold
Clarendon Cd	Courier Bold Oblique
	Eurostile Medium
Coronet	Eurostile Bold
	Eurostile Extended No. 2
Marigold	Eurostile Bold Extended No. 2
	Geneva
Arial	Gill Sans
Arial It	Gill Sans Italic
Arial Bd	Gill Sans Bold
Arial BdIt	Gill Sans Bold Italic
	Gill Sans Light
TimesNew	Gill Sans Light Italic
TimesNew It	Gill Sans Extra Bold

<b>Innebygde punktgrafikkfonter og skalerbare fonter</b>	
<b>PCL 5/PCL 6</b>	<b>PostScript 3</b>
TimesNew Bd	Gill Sans Condensed
TimesNew BdIt	Gill Sans Condensed Bold
	Goudy Oldstyle
Symbol	Goudy Oldstyle Italic
	Goudy Bold
Wingdings	Goudy Bold Italic
	Goudy Extra Bold
Line Printer	Helvetica
	Helvetica Oblique
Times Roman	Helvetica Bold
Times It	Helvetica Bold Oblique
Times Bd	Helvetica Narrow
Times BdIt	Helvetica Narrow Oblique
	Helvetica Narrow Bold
Helvetica	Helvetica Narrow Bold Oblique
Helvetica Ob	Helvetica Condensed
Helvetica Bd	Helvetica Condensed Oblique
Helvetica BdOb	Helvetica Condensed Bold
	Helvetica Condensed Bold Oblique
CourierPS	Hoefler Text
CourierPS Ob	Hoefler Text Italic
CourierPS Bd	Hoefler Text Black
CourierPS BdOb	Hoefler Text Black Italic
	Hoefler Ornaments
SymbolPS	Joanna
	Joanna Italic
Palatino Roman	Joanna Bold
Palatino It	Joanna Bold Italic
Palatino Bd	Letter Gothic
Palatino BdIt	Letter Gothic Slanted
	Letter Gothic Bold
ITCBookman Lt	Letter Gothic Bold Slanted
ITCBookman LtIt	ITC Lubalin Graph Book
ITCBookmanDm	ITC Lubalin Graph Book Oblique
ITCBookmanDm It	ITC Lubalin Graph Demi
	ITC Lubalin Graph Demi Oblique
HelveticaNr	Marigold
HelveticaNr Ob	Monaco
HelveticaNr Bd	ITC Mona Lisa Recut

<b>Innebygde punktgrafikkfonter og skalerbare fonter</b>	
<b>PCL 5/PCL 6</b>	<b>PostScript 3</b>
HelveticaNr BdOb	New Century Schoolbook Roman
	New Century Schoolbook Italic
N C Schbk Roman	New Century Schoolbook Bold
N C Schbk It	New Century Schoolbook Bold Italic
N C Schbk Bd	NewYork
N C Schbk BdIt	Optima Roman
	Optima Italic
ITC A G Go Bk	Optima Bold
ITC A G Go BkOb	Optima Bold Italic
ITC A G Go Dm	Oxford
ITC A G Go DmOb	Palatino Roman
	Palatino Italic
ZapfC MdlIt	Palatino Bold
	Palatino Bold Italic
ZapfDingbats	Stempel Garamond Roman
	Stempel Garamond Italic
	Stempel Garamond Bold
	Stempel Garamond Bold Italic
	Symbol
	Tekton Regular
	Times Roman
	Times Italic
	Times Bold
	Times Bold Italic
	Times New Roman
	Times New Roman Italic
	Times New Roman Bold
	Times New Roman Bold Italic
	Univers 45 Light
	Univers 45 Light Oblique
	Univers 55
	Univers 55 Oblique
	Univers 65 Bold
	Univers 65 Bold Oblique
	Univers 57 Condensed
	Univers 57 Condensed Oblique
	Univers 67 Condensed Bold
	Univers 67 Condensed Bold Oblique
	Univers 53 Extended

Innebygde punktgrafikkfonter og skalerbare fonter	
PCL 5/PCL 6	PostScript 3
	Univers 53 Extended Oblique
	Univers 63 Extended Bold
	Univers 63 Extended Bold Oblique
	Wingdings
	ITC Zapf Chancery Medium Italic
	ITC Zapf Dingbats

## Symbolsett

Et symbolsett er samlingen av alfabetiske og numeriske tegn, tegnsetting og spesielle tegn som er tilgjengelige i den fonten du velger. Symbolsett støtter kravene for ulike språk eller bestemte applikasjoner, for eksempel matematiske symboler som brukes i vitenskapelig tekst.

I PCL 5/PCL 6 definerer også et symbolsett hvilke tegn som blir skrevet ut for hver tast på tastaturet (eller nærmere bestemt for hvert *kodepunkt*). Noen applikasjoner krever forskjellige tegn for noen kodepunkter. Skriveren har 36 symbolsett for de innebygde PCL 5/PCL 6-fontene for å støtte flere applikasjoner og språk.

### Symbolsett for PCL 5/PCL 6

Ikke alle fontnavn støtter alle symbolsettene som er oppført.

Roman 8 (Standard)	ISO 8859-1 Latin 1	ISO 8859-2 Latin 2
ISO 8859-9 Latin 5	ISO 8859-10 Latin 6	PC-8
PC-8 DN	PC-775 Baltic	PC-850 Multilingual
PC-852 Latin 2	PC-1004 OS/2	PC Turkish
Windows 3.1 Latin 1	Windows 3.1 Latin 2	Windows 3.1 Latin 5
DeskTop	PS Text	MC Text
Microsoft Publishing	Math 8	PS Math
Pi Font	Legal	ISO 4 United Kingdom
ISO 6 ASCII	ISO 11 Swedish:names	ISO 15 Italian
ISO 17 Spanish	ISO 21 German	ISO 60 Norwegian v1
ISO 69 French	Windows 3.0 Latin 1	Windows Baltic
Symbol	Wingdings	ITC ZapfDingbats MS







## Forstå skrivermeldinger

LCD-panelet viser feilmeldinger som beskriver den gjeldende statusen til skriveren, og angir mulige skriverproblemer du må løse. Dette kapittelet inneholder en liste over feilkoder, og forteller deg hva du kan gjøre for å fjerne feilmeldinger. Når du kontakter kundestøtte vedrørende en feil, må du ha feilkodene og -meldingene klar.

 **FORSIKTIG:** Hvis det oppstår en feil, betyr det at utskriftsdataene som er igjen på skriveren og opplysningene som er samlet opp i skriverens minne, kan være skadet.

 **MERK:** En feilkode er oppført i en feilmelding.

 **MERK:** Se instruksjoner i hver feilmelding for feilkoder som ikke er nevnt i dette kapittelet.

### Feilkoder

Feilkode	Hva du kan gjøre
004-310	Slå av skriveren. Kontroller at skuffen er riktig installert, og slå på skriveren. Kontakt kundestøtte hvis denne feilen gjenntas.
009-340	Slå av skriveren. Rengjør CTD-sensoren med en ren, tørr bomullspinne, og slå på skriveren. Kontakt kundestøtte hvis denne feilen gjenntas. Hvis du vil ha mer informasjon om rengjøring av CTD-sensoren, kan du se “Rengjøre CTD-sensoren”.
009-360	Slå av skriveren. Kontroller at tonerkassetten med gult er riktig installert, og slå på skriveren. Kontakt kundestøtte hvis denne feilen gjenntas. Hvis du vil ha mer informasjon om installering av tonerkassetten, kan du se “Skifte tonerkassetten”.
009-361	Slå av skriveren. Kontroller at tonerkassetten med magenta er riktig installert, og slå på skriveren. Kontakt kundestøtte hvis denne feilen gjenntas. Hvis du vil ha mer informasjon om installering av tonerkassetten, kan du se “Skifte tonerkassetten”.
009-362	Slå av skriveren. Kontroller at tonerkassetten med cyan er riktig installert, og slå på skriveren. Kontakt kundestøtte hvis denne feilen gjenntas. Hvis du vil ha mer informasjon om installering av tonerkassetten, kan du se “Skifte tonerkassetten”.
009-363	Slå av skriveren. Kontroller at tonerkassetten med svart er riktig installert, og slå på skriveren. Kontakt kundestøtte hvis denne feilen gjenntas. Hvis du vil ha mer informasjon om installering av tonerkassetten, kan du se “Skifte tonerkassetten”.
009-367	Slå av skriveren. Kontroller at tonerkassetten med gult er riktig installert, og slå på skriveren. Kontakt kundestøtte hvis denne feilen gjenntas. Hvis du vil ha mer informasjon om installering av tonerkassetten, kan du se “Skifte tonerkassetten”.
009-368	Slå av skriveren. Kontroller at tonerkassetten med magenta er riktig installert, og slå på skriveren. Kontakt kundestøtte hvis denne feilen gjenntas. Hvis du vil ha mer informasjon om installering av tonerkassetten, kan du se “Skifte tonerkassetten”.
009-369	Slå av skriveren. Kontroller at tonerkassetten med cyan er riktig installert, og slå på skriveren. Kontakt kundestøtte hvis denne feilen gjenntas. Hvis du vil ha mer informasjon om installering av tonerkassetten, kan du se “Skifte tonerkassetten”.
009-370	Slå av skriveren. Kontroller at tonerkassetten med svart er riktig installert, og slå på skriveren. Kontakt kundestøtte hvis denne feilen gjenntas. Hvis du vil ha mer informasjon om installering av tonerkassetten, kan du se “Skifte tonerkassetten”.
010-317	Slå av skriveren, vent i 30 minutter for å la fikseringsenheten kjøles ned, og kontroller deretter at fikseringsenheten er installert på riktig måte. Hvis du vil ha mer informasjon om installering av fikseringsenheten, kan du se “Skifte fikseringsenheten”.

Feilkode	Hva du kan gjøre
010-351	Slå av skriveren. Fjern den brukte fikseringsenheten, og installer en ny fikseringsenhet. Hvis du vil ha mer informasjon om skifte av fikseringsenheten, kan du se “Skifte fikseringsenheten”.
010-377	Slå av skriveren. Kontroller at fikseringsenheten er riktig installert, og slå på skriveren. Kontakt kundestøtte hvis denne feilen gjenntas. Hvis du vil ha mer informasjon om installering av fikseringsenheten, kan du se “Skifte fikseringsenheten”.
016-316	Slå av skriveren. Fjern den valgfrie minnemodulen på 512 MB fra sporet, og sett den deretter riktig på plass igjen. Slå på skriveren. Kontakt kundestøtte hvis denne feilen gjenntas.
016-318	Fjern minnemodulen som ikke støttes. Kontakt kundestøtte hvis denne feilen gjenntas.
016-338	Slå skriveren av og på igjen. Hvis feilmeldingen kommer igjen på LCD-panelet, må du kontrollere at trådløsadapteren er satt inn på riktig måte. Kontakt kundestøtte hvis denne feilen gjenntas.
016-404	Kontakt systemadministratoren. Hvis du vil ha mer informasjon om problemer med digitalt sertifikat, kan du se “Problem med digitalt sertifikat”.
016-405	Konflikt med sikkerhetsinnstilling. Initialiser sikkerhetsinnstillingen og start deretter skriveren på nytt. Kontakt systemadministrator for tilbakestilling av sikkerhetsinnstillingen.
016-520	IPsec-sertifikatfeil. (Sertifikatfeil for skriveren.) Sertifikatet for skriveren er ugyldig. Kontakt systemadministratoren. Tilbakestill sertifikatet fra andre klienter som kan tilkobles med <b>Dell™ Printer Configuration Web Tool</b> . Hvis ingen enhet kan tilkobles, kobler du fra Ethernet-kabelen, slår av IPsec og tilbakestill deretter sertifikatet med <b>Dell Printer Web Configuration Tool</b> .
016-521	IPsec-sertifikatfeil. (Feil ved kontroll av sertifisering av eksternt enhet.) Sertifikatet for målklienten er ugyldig. Kontakt systemadministratoren. Kontroller sertifikatet for målklienten og tilbakestill.
016-522	LDAP-sertifikatfeil. (Det finnes ikke noe klientsertifikat.) SSL-klientsertifikatet etterspørres av LDAP-serveren. Angi SSL-klientsertifikatet til enheten. Kontakt systemadministratoren.
016-523	LDAP-sertifikatfeil. (Feil ved kontroll av serversertifikat.) SSL-sertifikatet til LDAP-serveren klareres ikke av enheten. Registrer rotsertifikatet til SSL-sertifikatet til LDAP-serveren med enheten.
016-524	LDAP-sertifikatfeil. (Det finnes ikke noe serversertifikat.) Endre SSL-sertifikatet til LDAP-serveren til et gyldig SSL-sertifikat.
016-527	LDAP-sertifikatfeil. (Intern feil ved SSL-autentisering.) Feilen har oppstått i programmet. Kontakt systemadministratoren.
016-534	LDAP-serverinformasjonsinnstillingen for ColorTrack PRO er ugyldig. Kontroller skriverens LDAP-serverinnstilling.
016-541	Et trådløssertifikat (server eller klient) kan ikke refereres til på riktig måte ved bruk av Wireless LAN WPA-Enterprise eller WPA2-Enterprise. Be systemadministrator koble skriveren til et kablet nettverk, initialiser trådløsinnstillingene, importer trådløssertifikatet og angi WPA-Enterprise eller WPA2-Enterprise på nytt.
016-542	Det har oppstått en serversertifikatfeil ved henting av sertifikatet ved bruk av WPA-Enterprise eller WPA2-Enterprise. Dett er et problem i serversertifikatet, for eksempel at gyldighetsperioden er utløpt for serversertifikatet som brukes med Radius-serveren. Be systemadministrator kontrollere serversertifikatet som brukes med Radius-serveren.
016-543	Det har oppstått en feil med trådløssertifikat (server eller klient) ved bruk av Wireless LAN WPA-Enterprise eller WPA2-Enterprise. Be systemadministrator koble skriveren til et kablet nettverk, initialiser trådløsinnstillingene, importer trådløssertifikatet og angi WPA-Enterprise eller WPA2-Enterprise på nytt.
016-720	Det har oppstått en feil knyttet til PDL-emuleringsproblemer. Endre <b>Utskriftsmodus</b> -innstillingen i kategorien <b>Grafikk</b> i skriverdriveren. Kontakt kundestøtte hvis denne feilen gjenntas.
016-756	Skrive ut i forbudt tid. Kontakt systemadministratoren.
016-757	Kontoen er ikke registrert. Kontakt systemadministratoren.
016-758	Funksjonen kan ikke brukes. Kontakt systemadministratoren.

Feilkode	Hva du kan gjøre
016-759	Begrensningen for utskriftbar side er overskredet. Kontakt systemadministratoren.
016-799	Trykk på knappen ✓ (Angi) for å fjerne meldingen og avbryte gjeldende utskriftsjobb. Bekreft konfigurasjonen av skriveren på skriverdriveren.
016-930	Enheten støttes ikke. Fjern den fra USB-porten foran.
016-931	USB-huben støttes ikke. Fjern den fra USB-porten foran.
024-920	Fjern papiret fra utskriftsskuffen.
024-927	Fjern den tomme tonerkassetten, og sett inn en ny kassett. Hvis du vil ha mer informasjon om bytte av tonerkassetten, kan du se "Skifte tonerkassetten".
024-965	Kontroller at størrelse og type som er angitt i skuffinnstillingene stemmer med størrelse og type på papiret som er lagt i skuffen.
024-966	
024-969	
027-446	Endre IPv6-adressen for å unngå duplisering. Slå skriveren av og på igjen.
027-452	Endre IPv4-adressen for å unngå duplisering. Slå skriveren av og på igjen.
042-700	Vent til skriveren er kjølt ned. Kontakt kundestøtte hvis denne feilen gjentas.
075-910	Kontroller at MPF-en er riktig installert.
077-300	Lukk frontdekslet.
077-301	Lukk dekselet på høyre side.
077-302	Lukk det bakre dekselet.
091-911	Fjern den brukte resttonerboksen, og sett inn en ny tonerboks. Hvis du vil ha mer informasjon om bytte av resttonerboksen, kan du se "Skifte resttonerboksen".
091-914	Sett inn trommelkassetten med svart på nytt. Hvis meldingen kommer på nytt, må du skifte ut kassetten. Hvis du vil ha mer informasjon om installering av ny trommelkassett, kan du se "Skifte trommelkassetten".
091-917	Sett inn trommelkassetten med gult på nytt. Hvis meldingen kommer på nytt, må du skifte ut kassetten. Hvis du vil ha mer informasjon om installering av ny trommelkassett, kan du se "Skifte trommelkassetten".
091-918	Sett inn trommelkassetten med magenta på nytt. Hvis meldingen kommer på nytt, må du skifte ut kassetten. Hvis du vil ha mer informasjon om installering av ny trommelkassett, kan du se "Skifte trommelkassetten".
091-919	Sett inn trommelkassetten med cyan på nytt. Hvis meldingen kommer på nytt, må du skifte ut kassetten. Hvis du vil ha mer informasjon om installering av ny trommelkassett, kan du se "Skifte trommelkassetten".
091-921	Kontroller at trommelkassetten med svart er installert på riktig måte. Hvis du vil ha mer informasjon om installering av trommelkassett, kan du se "Skifte trommelkassetten".
091-922	Kontroller at trommelkassetten med gult er installert på riktig måte. Hvis du vil ha mer informasjon om installering av trommelkassett, kan du se "Skifte trommelkassetten".
091-923	Kontroller at trommelkassetten med magenta er installert på riktig måte. Hvis du vil ha mer informasjon om installering av trommelkassett, kan du se "Skifte trommelkassetten".
091-924	Kontroller at trommelkassetten med cyan er installert på riktig måte. Hvis du vil ha mer informasjon om installering av trommelkassett, kan du se "Skifte trommelkassetten".
091-931	Fjern den brukte trommelkassetten med svart, og sett inn en ny kassett. Hvis du vil ha mer informasjon om installering av ny trommelkassett, kan du se "Skifte trommelkassetten".
091-932	Fjern den brukte trommelkassetten med gult, og sett inn en ny kassett. Hvis du vil ha mer informasjon om installering av ny trommelkassett, kan du se "Skifte trommelkassetten".

Feilkode	Hva du kan gjøre
091-933	Fjern den brukte trommelkassetten med magenta, og sett inn en ny kassett. Hvis du vil ha mer informasjon om installering av ny trommelkassett, kan du se "Skifte trommelkassetten".
091-934	Fjern den brukte trommelkassetten med cyan, og sett inn en ny kassett. Hvis du vil ha mer informasjon om installering av ny trommelkassett, kan du se "Skifte trommelkassetten".
091-942	Sett inn trommelkassetten med svart på nytt. Hvis meldingen kommer på nytt, må du skifte ut kassetten. Hvis du vil ha mer informasjon om installering av ny trommelkassett, kan du se "Skifte trommelkassetten".
091-943	Sett inn trommelkassetten med gult på nytt. Hvis meldingen kommer på nytt, må du skifte ut kassetten. Hvis du vil ha mer informasjon om installering av ny trommelkassett, kan du se "Skifte trommelkassetten".
091-944	Sett inn trommelkassetten med magenta på nytt. Hvis meldingen kommer på nytt, må du skifte ut kassetten. Hvis du vil ha mer informasjon om installering av ny trommelkassett, kan du se "Skifte trommelkassetten".
091-945	Sett inn trommelkassetten med cyan på nytt. Hvis meldingen kommer på nytt, må du skifte ut kassetten. Hvis du vil ha mer informasjon om installering av ny trommelkassett, kan du se "Skifte trommelkassetten".
091-960	Fjern trommelkassetten med gult som ikke støttes, og sett inn en kassett som støttes. Hvis du vil ha mer informasjon om installering av trommelkassett, kan du se "Skifte trommelkassetten".
091-961	Fjern trommelkassetten med magenta som ikke støttes, og sett inn en kassett som støttes. Hvis du vil ha mer informasjon om installering av trommelkassett, kan du se "Skifte trommelkassetten".
091-962	Fjern trommelkassetten med cyan som ikke støttes, og sett inn en kassett som støttes. Hvis du vil ha mer informasjon om installering av trommelkassett, kan du se "Skifte trommelkassetten".
091-963	Fjern trommelkassetten med svart som ikke støttes, og sett inn en kassett som støttes. Hvis du vil ha mer informasjon om installering av trommelkassett, kan du se "Skifte trommelkassetten".
092-651	Rengjør CTD-sensoren med en ren, tørr bomullspinne. Hvis du vil ha mer informasjon om rengjøring av CTD-sensoren, kan du se "Rengjøre CTD-sensoren".
093-930	Fjern den brukte tonerkassetten med gult, og sett inn en ny kassett. Hvis du vil ha mer informasjon om bytte av tonerkassetten, kan du se "Skifte tonerkassetten".
093-931	Fjern den brukte tonerkassetten med magenta, og sett inn en ny kassett. Hvis du vil ha mer informasjon om bytte av tonerkassetten, kan du se "Skifte tonerkassetten".
093-932	Fjern den brukte tonerkassetten med cyan, og sett inn en ny kassett. Hvis du vil ha mer informasjon om bytte av tonerkassetten, kan du se "Skifte tonerkassetten".
093-933	Fjern den brukte tonerkassetten med svart, og sett inn en ny kassett. Hvis du vil ha mer informasjon om bytte av tonerkassetten, kan du se "Skifte tonerkassetten".
093-960	Fjern tonerkassetten med gult som ikke støttes, og sett inn en kassett som støttes. Hvis du vil ha mer informasjon om installering av tonerkassetten, kan du se "Skifte tonerkassetten".
093-961	Fjern tonerkassetten med magenta som ikke støttes, og sett inn en kassett som støttes. Hvis du vil ha mer informasjon om installering av tonerkassetten, kan du se "Skifte tonerkassetten".
093-962	Fjern tonerkassetten med cyan som ikke støttes, og sett inn en kassett som støttes. Hvis du vil ha mer informasjon om installering av tonerkassetten, kan du se "Skifte tonerkassetten".
093-963	Fjern tonerkassetten med svart som ikke støttes, og sett inn en kassett som støttes. Hvis du vil ha mer informasjon om installering av tonerkassetten, kan du se "Skifte tonerkassetten".
093-970	Kontroller at tonerkassetten med gult er installert på riktig måte. Hvis du vil ha mer informasjon om installering av tonerkassetten, kan du se "Skifte tonerkassetten".
093-971	Kontroller at tonerkassetten med magenta er installert på riktig måte. Hvis du vil ha mer informasjon om installering av tonerkassetten, kan du se "Skifte tonerkassetten".
093-972	Kontroller at tonerkassetten med cyan er installert på riktig måte. Hvis du vil ha mer informasjon om installering av tonerkassetten, kan du se "Skifte tonerkassetten".

Feilkode	Hva du kan gjøre
093-973	Kontroller at tonerkassetten med svart er installert på riktig måte. Hvis du vil ha mer informasjon om installering av tonerkassetten, kan du se “Skifte tonerkassetten”.
094-422	Fjern den brukte belteenheten, og installer en ny belteenhet. Hvis du vil ha mer informasjon om skifte av belteenheten, kan du se “Skifte belteenheten, 2. belteenhet (2. BTR) og materullen”.
094-910	Kontroller at belteenheten er installert på riktig måte. Hvis du vil ha mer informasjon om installering av belteenheten, kan du se “Skifte belteenheten, 2. belteenhet (2. BTR) og materullen”.
094-911	Fjern den brukte belteenheten, og installer en ny belteenhet. Hvis du vil ha mer informasjon om skifte av belteenheten, kan du se “Skifte belteenheten, 2. belteenhet (2. BTR) og materullen”.
193-700	Når det installeres originale tonerkassetter, endrer du Ikke-Dell-toner-innstillingen for å deaktivere <b>Dell Printer Configuration Web Tool</b> eller verktøykassen.



# Spesifikasjoner

## Kompatibilitet med operativsystem

Dell™ C3760n/C3760dn Color Laser Printer er kompatibel med Microsoft® Windows® XP, Windows XP 64-bit Edition, Windows Server® 2003, Windows Server 2003 x64 Edition, Windows Server 2008, Windows Server 2008 64-bit Edition, Windows Server 2008 R2 64-bit Edition, Windows Vista®, Windows Vista 64-bit Edition, Windows 7, Windows 7 64-bit Edition, Windows 8, Windows 8 64-bit Edition, Windows Server 2012, Mac OS X 10.3.9, 10.4.11, 10.5, 10.6, 10.7, 10.8, Red Hat® Enterprise Linux® 5/6 Desktop (x86) og SUSE® Linux Enterprise Desktop 10/11 (x86).

## Strømtilførsel

<b>Nominell spenning</b>	220 VAC - 240 VAC	110 VAC - 127 VAC
<b>Frekvens</b>	50/60 Hz	50/60 Hz
<b>Strøm</b>	5 A eller mindre	9 A eller mindre
<b>Strømforbruk</b>	65,0 W (klar)	76,0 W (klar)
	13,5 W (hvile)	13,5 W (hvile)
	4,5 W (dvale)	4,5 W (dvale)
	0 W (Offline)	0 W (Offline)
<b>TEC-verdi</b>	3,1 kWh	3,1 kWh

## Dimensjoner

Høyde: 379 mm (14,92 tommer) Bredde: 439 mm (17,28 tommer) Dybde: 485 mm (19,09 tommer)

Vekt (tonerkassett og trommelkassetter inkludert): 25,7 kg

## Minne

<b>Basisminne</b>	256 MB
<b>Maksimalt minne</b>	768 MB (256 MB + 512 MB)
<b>Tilkobling</b>	144 pinner EP2-2100 DDR2 SDRAM 32b-SO-DIMM
<b>DIMM-størrelse</b>	512 MB
<b>Hastighet</b>	EP2-2100

## Sidebeskrivelsesspråk (PDL) / emulering, operativsystem og grensesnitt

<b>PDL/emuleringer</b>	PCL 6, PCL5e, PostScript, HBPL, XPS (vertsbasert)	
<b>Operativsystemer</b>	Microsoft Windows XP/XP x64/Server 2003/Server 2003 x64/Server 2008/Server 2008 x64/Server 2008 R2 x64/Vista/Vista x64/7/7 x64/8/8 x64/Server 2012, Mac OS X (10.3.9/10.4.11/10.5/10.6/10.7/10.8), Red Hat Enterprise Linux 5/6 Desktop (x86) og SUSE Linux Enterprise Desktop 10/11 (x86)	
<b>Grensesnitt</b>	Standard lokalt:	USB 2.0
	Standard nettverk:	10Base-T/100Base-TX/ 1000Base-T Ethernet
	Alternativt nettverk:	IEEE 802.11b/802.11g/802.11n (trådløst)

### MIB-kompatibilitet

Management Information Base (MIB) er en database som inneholder informasjon om nettverksenheter (f.eks. adaptere, broer, rutere eller datamaskiner). Denne informasjonen hjelper nettverksadministratorer med å administrere nettverket (analysere ytelse, trafikk, feil osv.). Dell C3760n/C3760dn Color Laser Printer samsvarer med standard MIB-spesifikasjoner for bransjen, noe som gjør at skriveren kan gjenkjennes og administreres av forskjellige programvaresystemer for administrasjon av skrivere og nettverk.

## Miljø

### Drift

<b>Temperatur</b>	10 °C - 32 °C
<b>Relativ fuktighet</b>	10 % - 85 % RF (ingen kondensering)

### Utskriftskvalitetsgaranti

<b>Temperatur</b>	15 °C - 28 °C
<b>Relativ fuktighet</b>	20 % - 70 % RF (ingen kondensering)

### Lagring

<b>Temperaturområde</b>	-20 °C til 40 °C
<b>Fuktighetsområde for lagring</b>	5 % - 85 % RF (ingen kondensering)

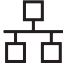


### Høyde over havet

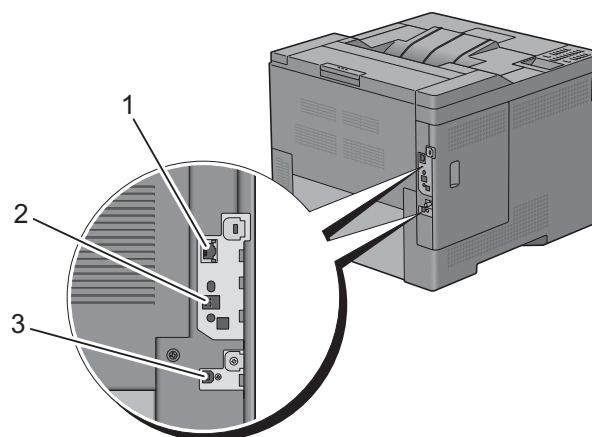
<b>Drift</b>	Opptil 3.100 m
<b>Lagring</b>	Opptil 3.100 m



## Kabler

Forbindelseskabelen må oppfylle følgende krav:

	Tilkoblingstype	Tilkoblingsspesifikasjoner og -symboler	
1	<b>Ethernet</b>	10Base-T/100Base-TX/ 1000Base-T	
2	<b>Kontakt for trådløs adapter</b>	IEEE 802.11b/802.11g/802.11n	
3	<b>USB</b>	USB 2.0	



## Valgfri trådløsadapter

Element	Beskrivelse
<b>Tilkoblingsteknologi</b>	Trådløs
<b>Standarder som følges</b>	IEEE 802.11b, 802.11g og 802.11n
<b>Båndbredde</b>	2,4 GHz
<b>Dataoverføringshastighet</b>	IEEE 802.11n: 65 Mbps IEEE 802.11g: 54, 48, 36, 24, 18, 12, 9 og 6 Mbps IEEE 802.11b: 11, 5,5, 2 og 1 Mbps
<b>Sikkerhet</b>	64 (40-biters nøkkel) / 128 (104-biters nøkkel) WEP, WPA-PSK (TKIP, AES), WPA2-PSK (AES), WPA-Enterprise (TKIP, AES) <sup>*1*2</sup> , WPA2-Enterprise (AES) <sup>*1*2</sup>
<b>Wi-Fi Protected Setup® (WPS)<sup>*3</sup></b>	Push-Button Configuration (PBC), Personal Identification Number (PIN)

<sup>\*1</sup>: Dette elementet er bare tilgjengelig når den valgfrie harddisken er installert.

<sup>\*2</sup>: EAP-metoden støtter PEAPv0, EAP-TLS, EAP-TTLS PAP og EAP-TTLS CHAP.

<sup>\*3</sup>: WPS 2.0-kompatibel.



# Vedlikeholde skriveren

26 Vedlikeholde skriveren.....	307
27 Fjerne alternativer.....	339
28 Fjerne fastkjørt papir .....	347



## Vedlikeholde skriveren

Du må med jevne mellomrom utføre visse oppgaver for å opprettholde optimal utskriftskvalitet.



**MERK:** Bildene som brukes i denne brukerhåndboken, gjelder for Dell™ C3760dn Color Laser Printer hvis ikke noe annet er nevnt.

### Fastslå status for forbruksvarer

Hvis skriveren er koblet til et nettverk, kan **Dell Printer Configuration Web Tool** gi umiddelbar tilbakemelding om gjeldende tonernivå. Angi skriverens IP-adresse i nettleseren for å vise denne informasjonen. Hvis du vil bruke funksjonen **Oppsett for e-postvarsel** som varsler når skriveren trenger nye forbruksvarer, kan du skrive inn ønsket e-postadresse i e-postlisteboxen.

På LCD-panelskjermen kan du også sjekke følgende:

- Eventuelle forbruksvarer og vedlikeholdsartikler som må skiftes (skriveren kan imidlertid bare vise informasjon om ett element om gangen).
- Gjenværende fargetoner i hver tonerkassett.

### Spare forbruksvarer

Du kan endre flere innstillinger i skriverdriveren for å spare fargetoner og papir.

Forbruksvare	Innstilling	Funksjon
Tonerkassett	Spar toner i kategorien <b>Annet</b>	Denne avkrysningsboksen lar brukerne velge en utskriftsmodus som bruker mindre fargetoner. Bildekvaliteten blir lavere når denne funksjonen brukes.
Utskriftsmateriale	Mange opp i kategorien <b>Layout</b>	Skriveren skriver ut to eller flere sider på den ene siden av et ark.
Utskriftsmateriale	Tosidig i kategorien <b>Generelt</b>	Skriveren skriver ut på begge sider av et ark.

### Bestille tilbehør

Du kan bestille forbruksvarer (tonerkassetter, trommelkassetter og resttonerboks) fra Dell på Internett hvis du bruker en nettverkstilkoblet skriver. Skriv inn IP-adressen til skriveren i nettleseren, start **Dell Printer Configuration Web Tool** og klikk på nettadressen under **Bestill tilbehør:** for å bestille toner eller tilbehør for skriveren.

Du kan også bestille forbruksvarer på følgende måte:

- 1 Klikk **Start** → **Alle programmer** → **Dell Skrivere** → **Ekstra programvare for fargelaser** → **Dell Supplies Management System**.  
Vinduet **Dell Supplies Management System** vises.
  - 2 Velg skriveren i listen **Velg skrivermodell**.
  - 3 Hvis du bestiller på nettet:
    - a Velg en URL fra listen **Velg bestill URL på nytt**.
    - b Klikk **Besøk Dell-nettstedet for bestilling av skriverutstyr online**.
- MERK:** Når du ikke kan få informasjon fra skriveren automatisk ved toveiskommunikasjon, vises et vindu der du blir bedt om å taste inn Servicemerkenummeret. Tast inn Dell-skriverens servicemerke i feltet. Servicemerkenummeret er plassert på innsiden av frontdekselet på skriveren
- 4 Hvis du bestiller over telefon, kan du ringe nummeret som vises under overskriften **Bestill per telefon**.

## Lagre utskriftsmateriale

For å unngå potensielle papirmatingsproblemer og ujevn utskriftskvalitet, er det flere ting du kan gjøre:

- Lagre utskriftsmaterialet ved en temperatur på omtrent 21 °C og med en relativt fuktighet på 40 % for å få best mulig utskriftskvalitet.
- Lagre kartonger med utskriftsmateriale på en palle eller en hylle i stedet for rett på gulvet.
- Hvis du lagrer individuelle pakker med utskriftsmateriale utenfor den originale emballasjen, må de ligge på en flat overflate slik at kantene ikke brettes eller krølles.
- Legg ikke noe oppå pakkene med utskriftsmateriale.

## Lagre forbruksvarer

Lagre forbruksvarer i originalemballasjen helt til de skal brukes. Forbruksvarer må ikke lagres i/på følgende:

- Temperaturer over 40 °C.
- Miljø med ekstreme endringer i fuktighet eller temperatur
- Direkte sollys
- Støvede steder
- Bil i lange perioder
- Miljø hvor det er korroderende gasser
- Et fuktig miljø.

## Bytte tonerkassetten

**⚠ ADVARSEL:** Før du utfører noen av følgende prosedyrer, må du lese og følge sikkerhetsinstruksjonene i *produktveiledningen*.

Tonerkassetter fra Dell kan bare skaffes via Dell. Du kan bestille kassetter online på <http://www.dell.com/supplies> eller via telefon. Hvis du vil bestille via telefon, ser du “Kontakte Dell”.

Det anbefales å bruke tonerkassetter fra Dell for skriveren. Dell gir ingen garanti for problemer som skyldes at det er brukt tilbehør, deler eller komponenter som ikke er levert av Dell.

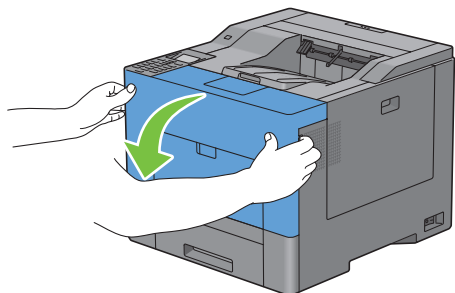
**⚠ ADVARSEL:** Kast aldri brukte tonerkassetter på åpen ild. Tonerrestene kan eksplodere og forårsake brannskader.

**⚠ ADVARSEL:** Ikke rist den brukte tonerkassetten. Dette kan føre til tonersøl.

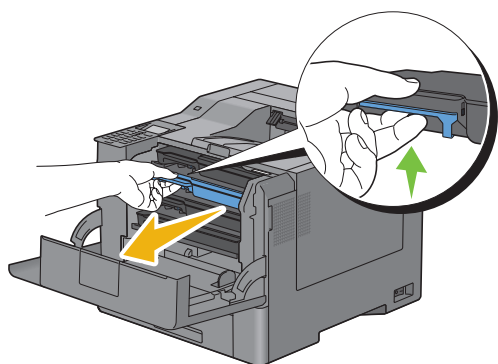
### Ta ut tonerkassetten

**✍ MERK:** Sørg for å fjerne alt papir fra MPF-en og lukke MPF-dekselet før du tar ut tonerkassetten.

- 1 Grip om grepene på begge sider av frontdekselet, og trekk deretter ned for åpne.



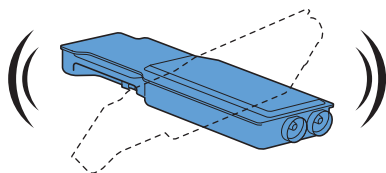
- 2 Grip håndtaket på tonerkassetten du vil bytte, og trekk den deretter ut.



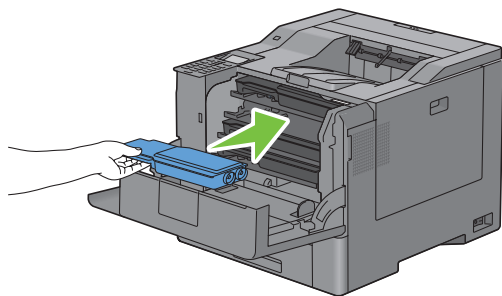
**⚠ ADVARSEL:** Rist ikke tonerkassetten ettersom det kan forårsake tonersøl.

### Sette i en tonerkassett

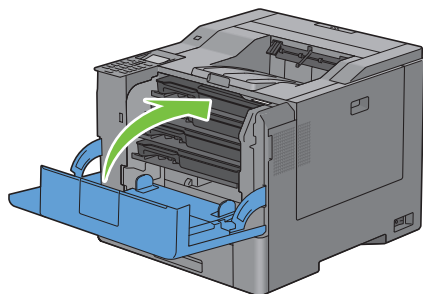
- 1 Pakk ut en ny tonerkassett med ønsket farge.
- 2 Rist den nye tonerkassetten fem eller seks ganger for å fordele fargetoneren jevnt.



- 3 Sett tonerkassetten inn i det riktige kassettporet, og skyv deretter til den stopper.



- 4 Lukk frontdekslet.



## Skifte ut trommelkassetten

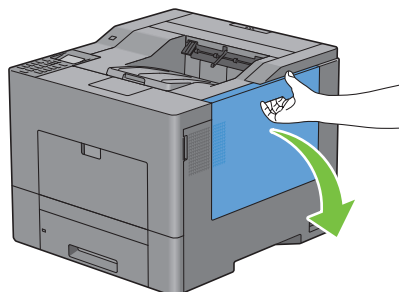
Du må skifte ut alle trommelkassetter (gul, magenta, cyan og svart) samtidig.

**⚠ ADVARSEL:** Før du utfører noen av følgende prosedyrer, må du lese og følge sikkerhetsinstruksjonene i *produktveiledningen*.

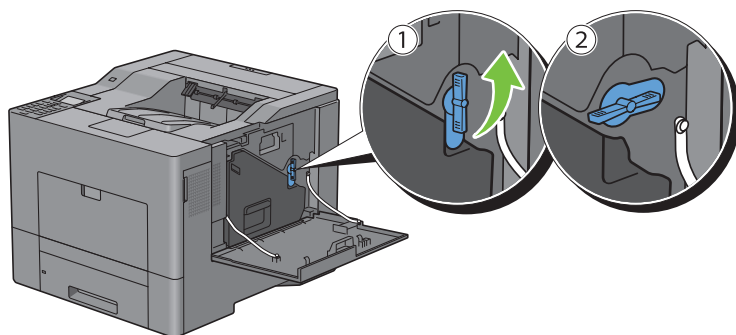
**⚠ FORSIKTIG:** Beskytt trommelkassetten mot sterkt lys. Hvis dekselet på høyre side er åpent lengre enn tre minutter, kan utskriftskvaliteten bli forringet.

### Ta ut trommelkassetten

- 1 Åpne dekselet på høyre side.

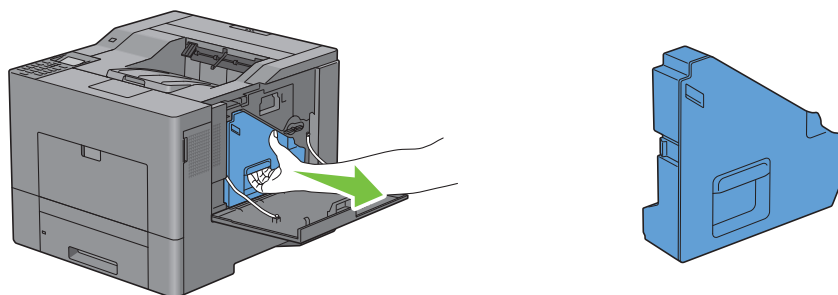


- 2 Vri håndtaket på resttonerboksen 90 grader mot klokken for å låse opp resttonerboksen.



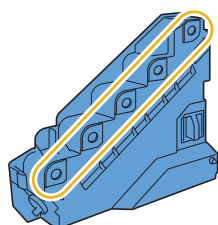


- 3 Grip om håndtaket på resttonerboksen, trekk den ut og hold den opp-ned slik at resttoneren ikke søles ut.

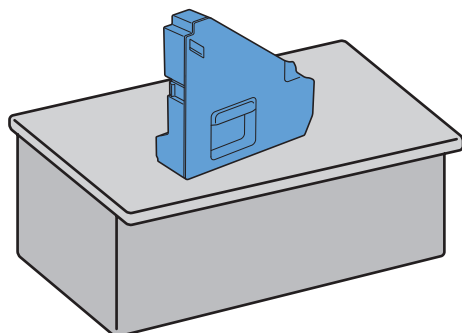


 **FORSIKTIG:** Vær forsiktig slik at du ikke mister resttonerboksen når du fjerner den.

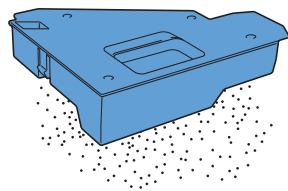
 **FORSIKTIG:** Når du har fjernet resttonerboksen, må du ikke ta på delene som vises i illustrasjonen. Toner kan tilsmusse eller sette flekker på hendene.



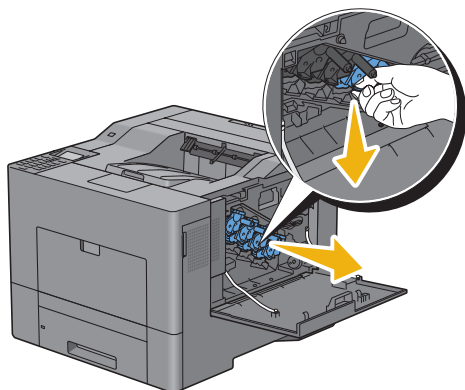
- 4 Sett resttonerboksen du har fjernet opp-ned på en jevn flate.



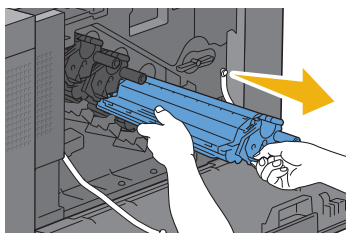
 **ADVARSEL:** La aldri resttonerboksen ligge på siden. Det kan føre til at funksjonsfeil eller tonersøl.



- 5 Trekk fliken på trommelkassetten du vil skifte ut forsiktig ned, og trekk den halvveis ut med den ene hånden.



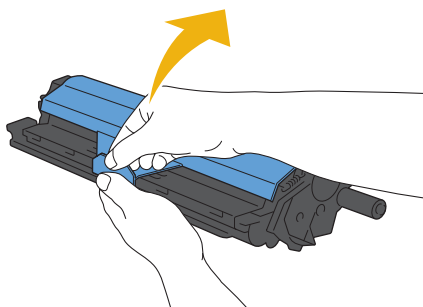
- 6 Hold trommelkassetten med den andre hånden fra undersiden, og trekk den deretter helt ut.



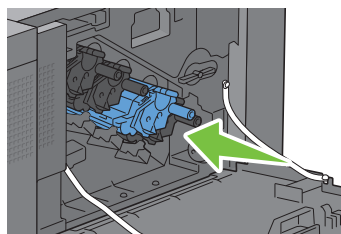
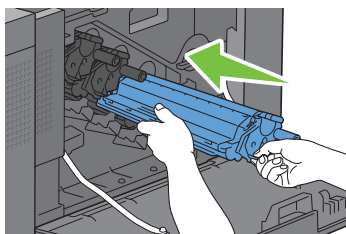
- 7 Gjenta trinn 5 og 6 for å ta ut de andre tre kassettenene.

### Sette i en trommelkassett

- 1 Pakk ut en ny trommelkassett med ønsket farge.
- 2 Fjern forsiktig det oransje beskyttelsesdekslet fra trommelkassetten.

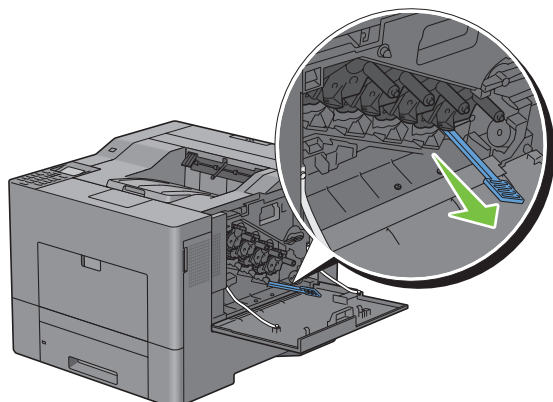


- 3 Sett trommelkassetten inn i det riktige kassettsporet, og skyv deretter til den stopper.

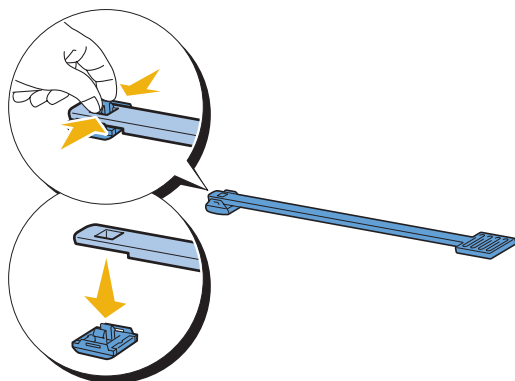


- 4 Gjenta trinn 1 til 3 for å sette inn de andre tre kassettenene.

- 5 Ta rensespinnen ut av skriveren.

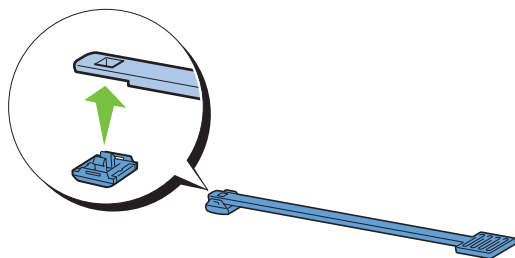


- 6 Ta ut rensesputen ved å presse sammen de hvite klaffene mellom tommel og pekefinger.

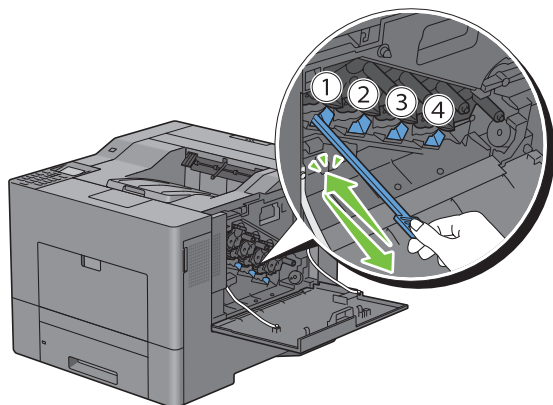


- 7 Pakk ut en ny rensespute.

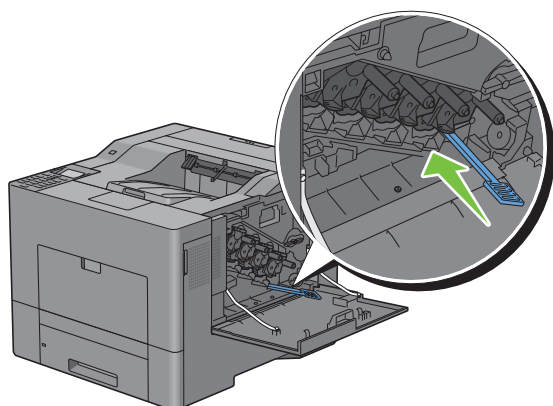
- 8 Fest den nye rensesputen til rengjøringspinnen.



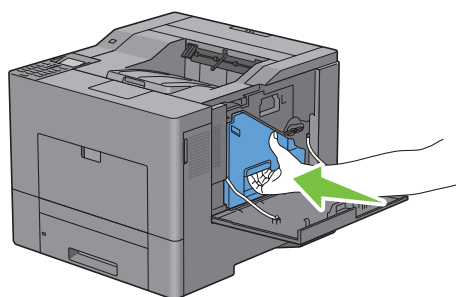
- 9 Stikk rengjøringspinnen helt inn i ett av de fire hullene til den klikker på plass som vist nedenfor, og trekk den deretter ut.



- 10 Gjenta trinn 9 for de andre tre hullene. Det holder å stikke den inn én gang for hvert hull.  
11 Sett rengjøringspinnen tilbake på sin opprinnelige plass.

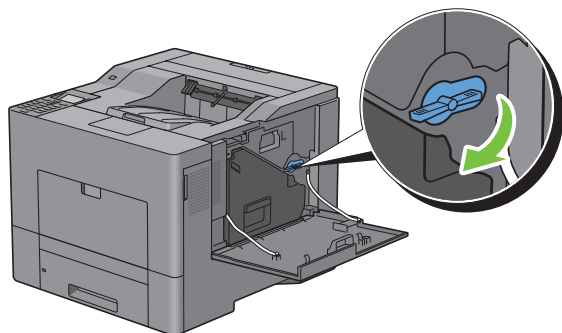


- 12 Sett resttonerboksen tilbake på plass.

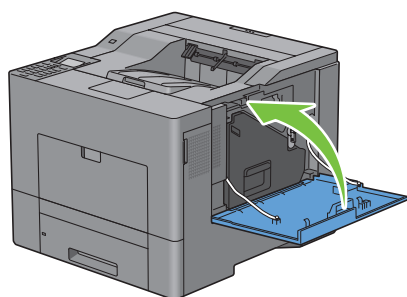


**⚠ FORSIKTIG:** Hvis resttonerboksen ikke får skikkelig plass, må du kontrollere at trommelkassetten ble satt helt inn i forrige trinn.

**13** Vri håndtaket på resttonerboksen 90 grader med klokken for å låse resttonerboksen.



**14** Lukk dekselet på høyre side.

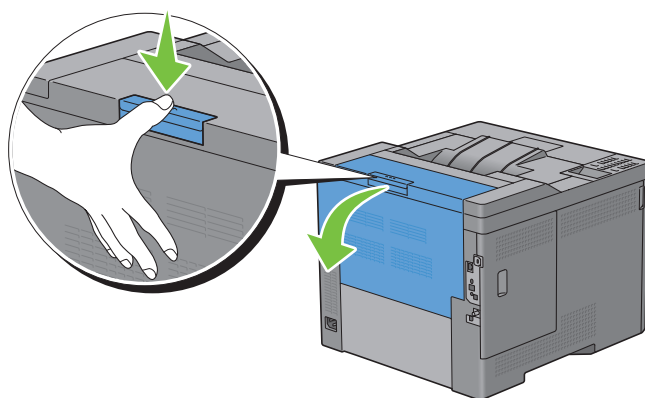


## Skifte ut fikseringsenheten

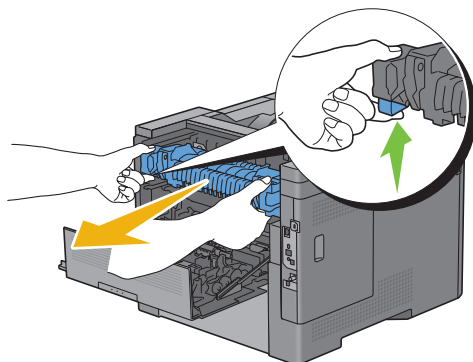
**⚠ ADVARSEL:** Før du utfører noen av følgende prosedyrer, må du lese og følge sikkerhetsinstruksjonene i *produktveiledningen*.

### Skifte ut fikseringsenheten

- 1 Slå av skriveren og vent i 30 minutter.
- 2 Skyv ned låsen for å åpne bakre deksel.

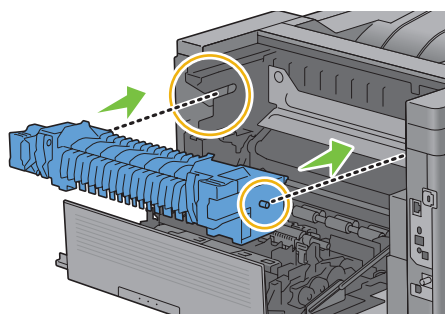


- 3 Grip begge sider på fikseringsenheten samtidig som du klemmer håndtaket under grepet på venstre side, og trekk deretter enheten ut.

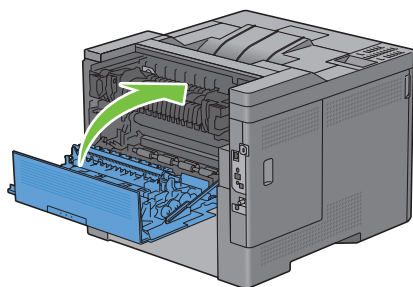



### Sette inn en fikseringsenhet

- 1 Pakk ut en ny fikseringsenhet.
- 2 Kontroller at de to tappene på fikseringsenheten passer med sporene på skriveren, og før den deretter inn i skriveren til den klikker på plass.



- 3 Lukk det bakre dekselet.



 **MERK:** Når du har skiftet ut fikseringsenheten, må du passe på å initialisere telleren i henhold til instruksjonene i medfølgende veiledning.

## Erstatte belteenheten, 2. belteenhetrullen (2. BTR) og materullen

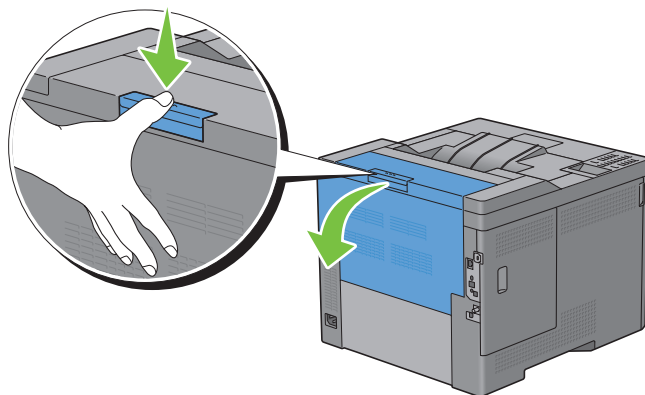
Du må skifte ut alle tre deler (belteenhet, 2. BTR og materulle) samtidig. Både 2. BTR og materullen for utskiftning leveres med en ny belteenhet.

**⚠ ADVARSEL:** Før du utfører noen av følgende prosedyrer, må du lese og følge sikkerhetsinstruksjonene i *produktveiledningen*.

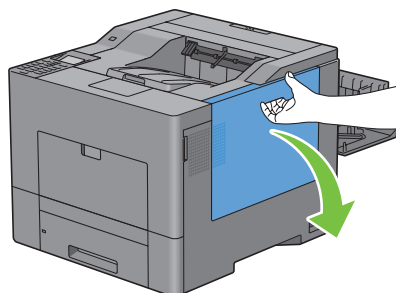
**⚠ FORSIKTIG:** Sjekk at ingenting berører eller skraper opp overflaten (svart film) på belteenheten. Skraper, skitt eller fett fra hendene på belteenheten kan redusere utskriftskvaliteten.

### Ta ut belteenheten

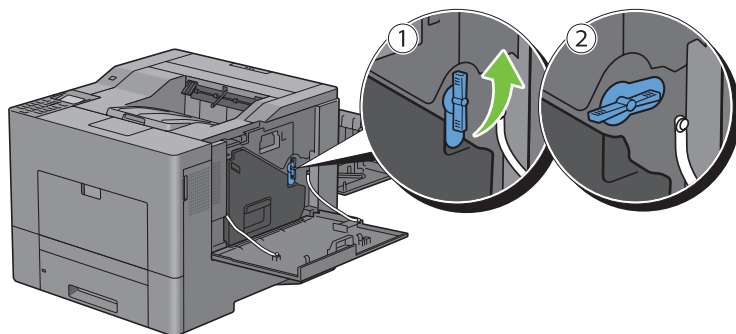
- 1 Skyv ned låsen for å åpne bakre deksel.



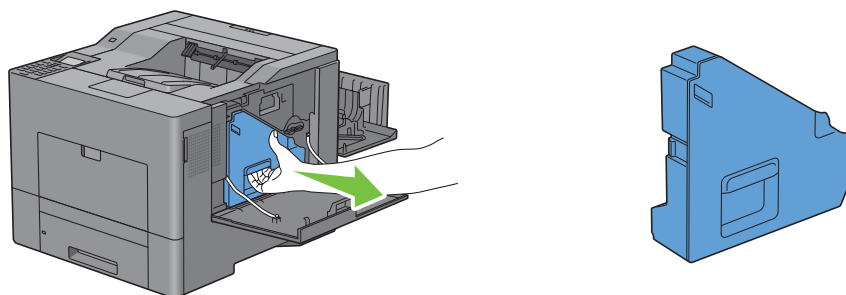
- 2 Åpne dekselet på høyre side.



- 3 Vri håndtaket på resttonerboksen 90 grader mot klokken for å låse opp resttonerboksen.

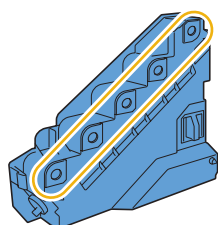


- 4 Grip om håndtaket på resttonerboksen, trekk den ut og hold den opp-ned slik at resttoneren ikke søles ut.

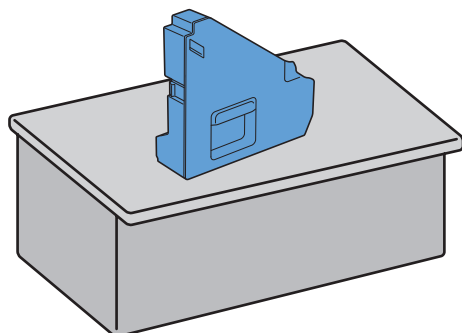


**⚠ FORSIKTIG:** Vær forsiktig slik at du ikke mister resttonerboksen når du fjerner den.

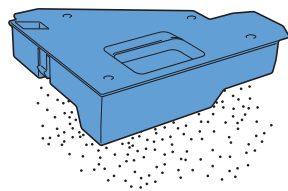
**⚠ FORSIKTIG:** Når du har fjernet resttonerboksen, må du ikke ta på delene som vises i illustrasjonen. Toner kan tilsmusse eller sette flekker på hendene.



- 5 Sett resttonerboksen du har fjernet opp-ned på en jevn flate.

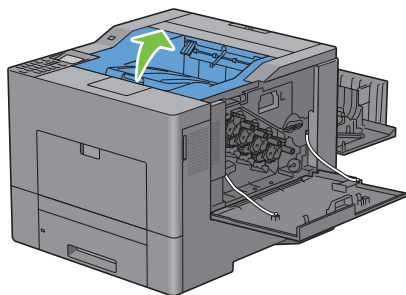


**⚠ ADVARSEL:** La aldri resttonerboksen ligge på siden. Det kan føre til at funksjonsfeil eller tonersøl.

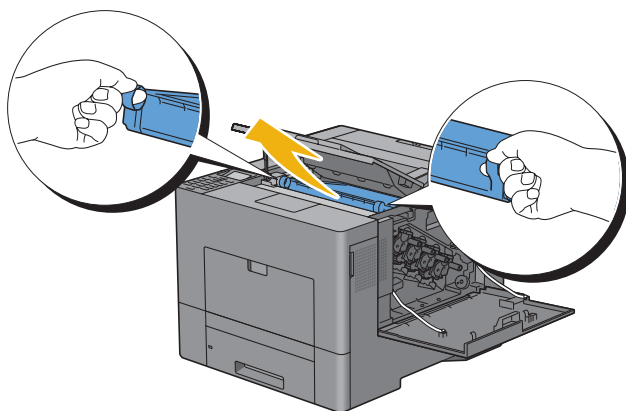




6 Åpne toppdekslet.

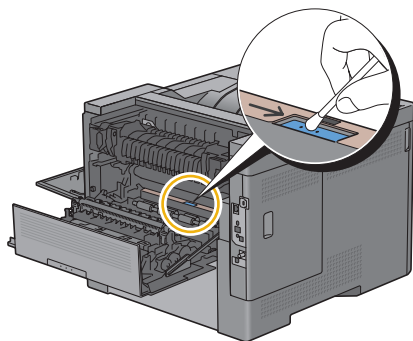


7 Før en finger gjennom løkkene på begge sider av belteenheten, og trekk den ut.



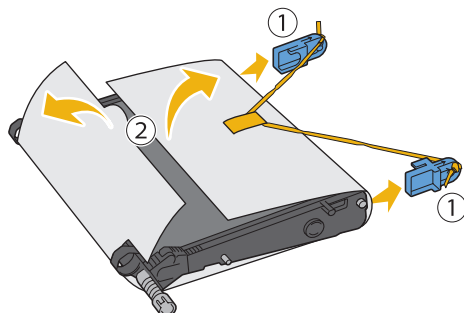
**⚠ FORSIKTIG:** Hvis du ikke klarer å trekke enheten ut fra skriveren, må du kontrollere at alle ovennevnte prosedyrer er utført på riktig måte.

8 Du må rengjøre CTD-sensoren bak på innsiden av skriveren med en ren, tørr bomullspinne.



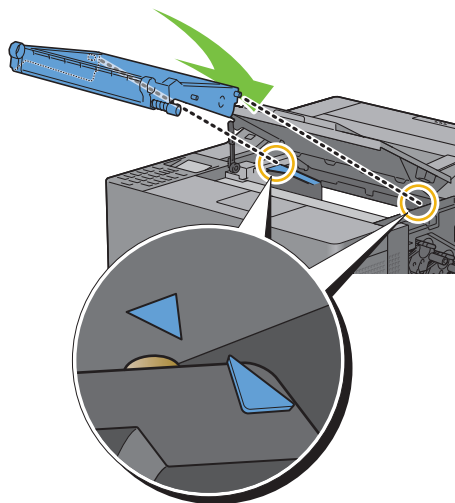
## Sette inn en belteenhet

- 1 Pakk ut en ny belteenhet.
- 2 Fjern det oransje innpakningsmaterialet først og deretter beskyttelsesarket fra belteenheten.

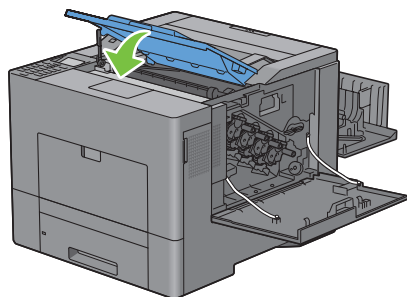


**⚠ FORSIKTIG:** Sjekk at ingenting berører eller skrapes opp overflaten (svart film) på belteenheten. Skraper, skitt eller fett fra hendene på belteenheten kan redusere utskriftskvaliteten.

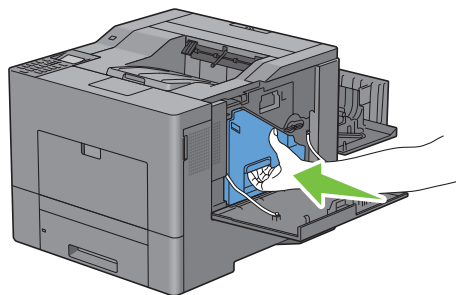
- 3 Pass på at pilmerkene på belteenheten og skriveren vender mot hverandre, og før deretter enheten inn i skriveren til den klikker på plass.



- 4 Lukk toppdekslet.

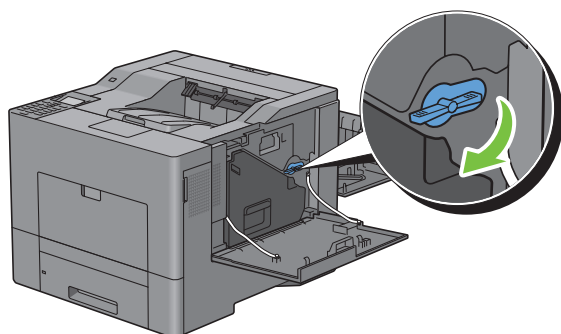


- 5 Sett resttonerboksen tilbake på plass.

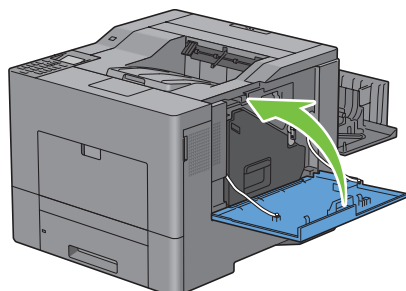


**⚠ FORSIKTIG:** Hvis resttonerboksen ikke får skikkelig plass, må du kontrollere at belteenheten er satt helt inn.

- 6 Vri håndtaket på resttonerboksen 90 grader med klokken for å låse resttonerboksen.



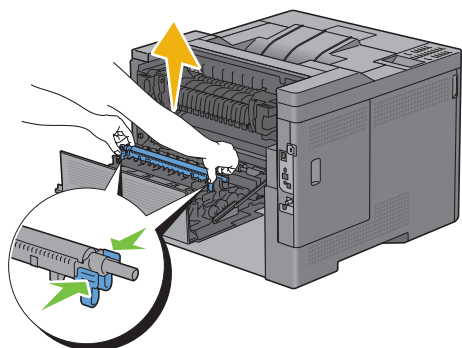
- 7 Lukk dekselet på høyre side.



**✍ MERK:** Når du har skiftet ut belteenheten, må du passe på å initialisere telleren i henhold til instruksjonene i medfølgende veiledning.

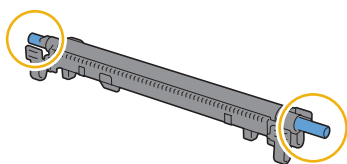
## Ta ut 2. BTR

- 1 Klem sammen tappene på begge sider av 2. BTR, og løft den ut av skriveren.

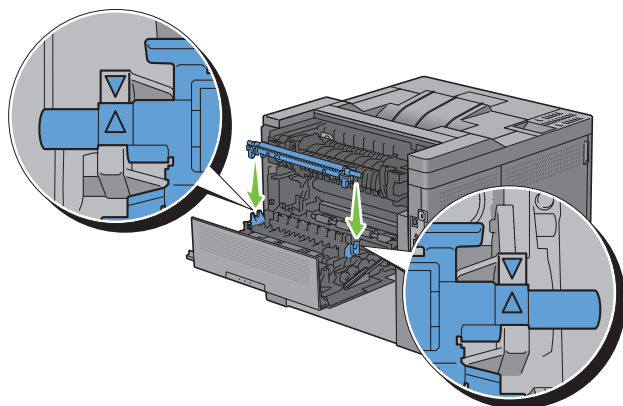


## Sette inn en 2. BTR

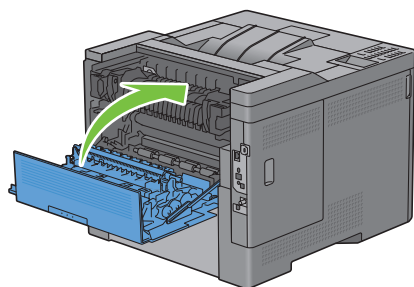
- 1 Pakk ut en ny 2. BTR.
- 2 Hold 2. BTR i begge ender.



- 3 Pass på at pilmerkene på 2. BTR og skriveren vender mot hverandre, og trykk deretter enheten ned til den klikker på plass.

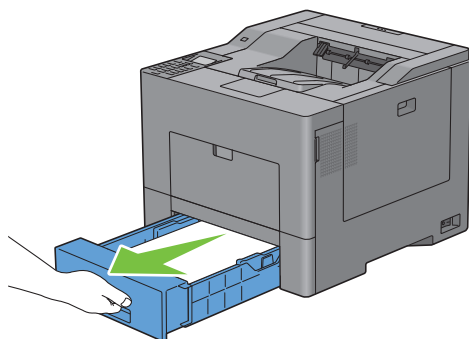


- 4 Lukk det bakre dekselet.

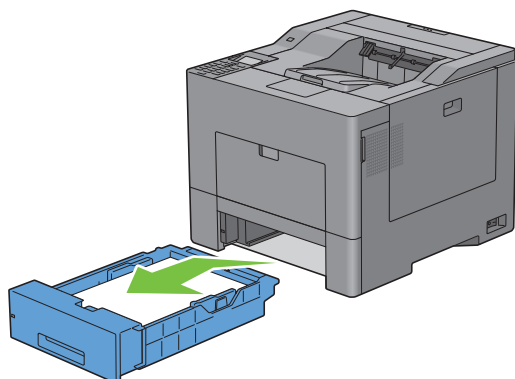



## Ta ut materullen i skuff1

- 1 Dra skuff1 ut av skriveren omtrent 200 mm.

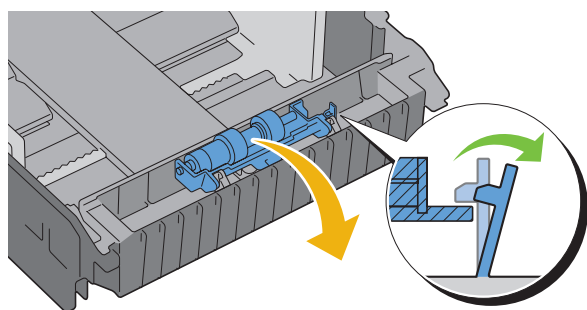


- 2 Hold skuff1 med begge hender, og ta den ut av skriveren.

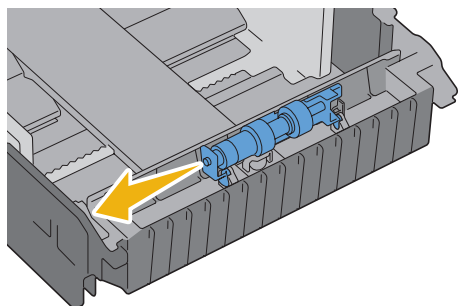


 **MERK:** Pass på å fjerne alt papir fra skuff1 før du tar ut materullen.

- 3 Trykk låshandtaget på skuff1 forsiktig nedover og til høyre med den ene hånden, og løft materullen med den andre.

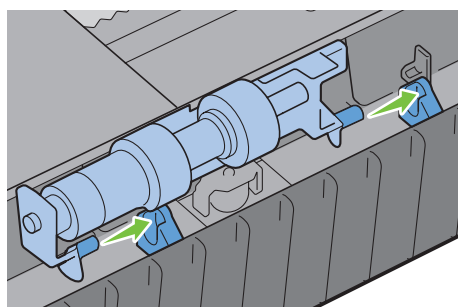


- 4 Før materullen til venstre og ta den ut av skuff1.

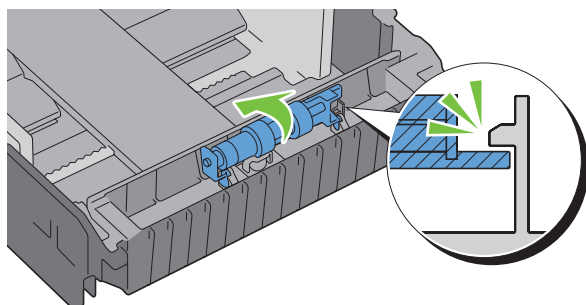


### Sette inn en materulle i skuff1

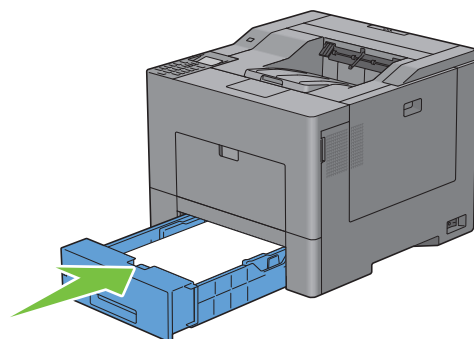
- 1 Før de to akslene på materullen inn i hullene på skuff1.



- 2 Trykk materullen ned til den klikker på plass.



- 3 Legg papir i skuff1, og skyv deretter skuffen inn i skriveren til den stopper.

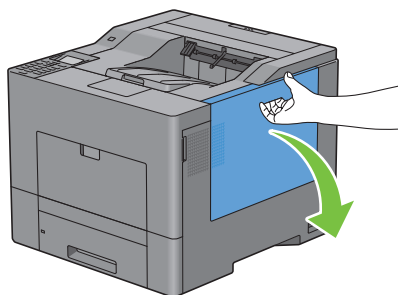


## Skifte ut resttonerboksen

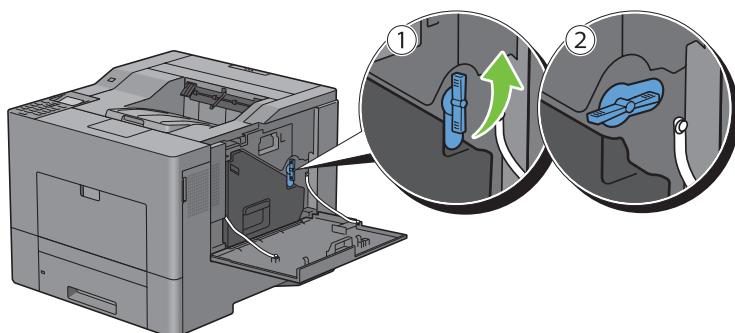
**⚠ ADVARSEL:** Før du utfører noen av følgende prosedyrer, må du lese og følge sikkerhetsinstruksjonene i *produktveiledningen*.

### Ta ut resttonerboksen

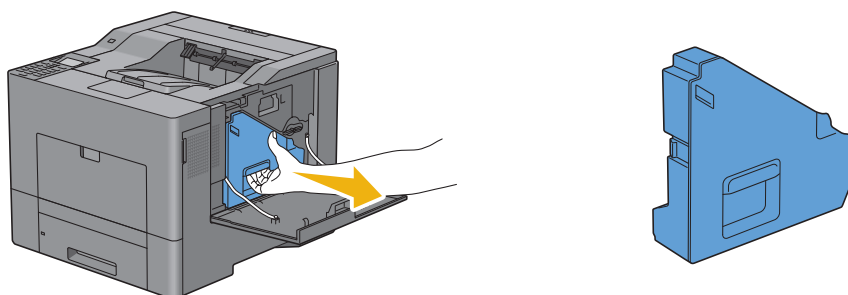
- 1 Åpne dekselet på høyre side.



- 2 Vri håndtaket på resttonerboksen 90 grader mot klokken for å låse opp resttonerboksen.

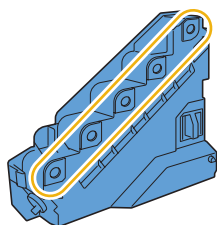


- 3 Grip om håndtaket på resttonerboksen, trekk den ut og hold den opp-ned slik at resttoneren ikke søles ut.



**⚠ FORSIKTIG:** Vær forsiktig slik at du ikke mister resttonerboksen når du fjerner den.

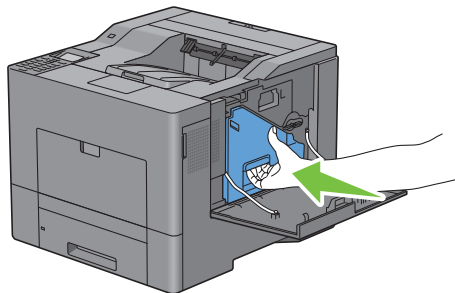
**⚠ FORSIKTIG:** Når du har fjernet resttonerboksen, må du ikke ta på delene som vises i illustrasjonen. Toner kan tilsmusse eller sette flekker på hendene.



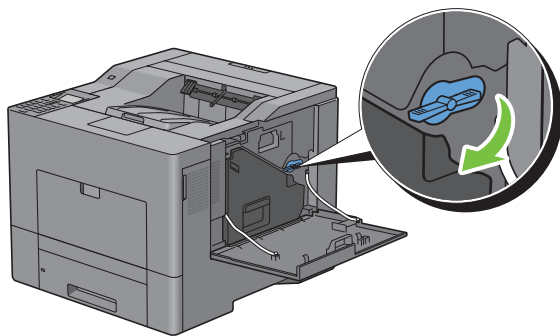
- 4 Plasser den brukte resttonerboksen i plastposen som fulgte med den nye resttonerboksen, og lim posen igjen.

## Sette inn en resttonerboks

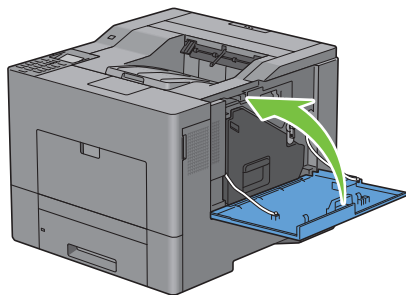
- 1 Pakk ut en ny resttonerboks.
- 2 Sett inn resttonerboksen.



- 3 Vri håndtaket på resttonerboksen 90 grader med klokken for å låse resttonerboksen.



- 4 Lukk dekselet på høyre side.



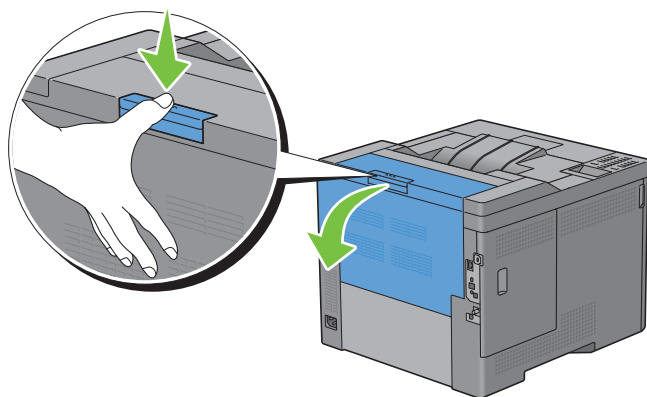


# Rengjøring inne i skriveren

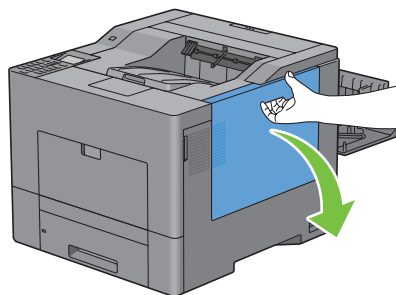
## Rengjøring av CTD-sensoren

Rengjør CTD-sensoren (Color Toner Density) bare når det vises en varsling for CTD-sensoren på statusmonitoren eller LCD-panelskjermen.

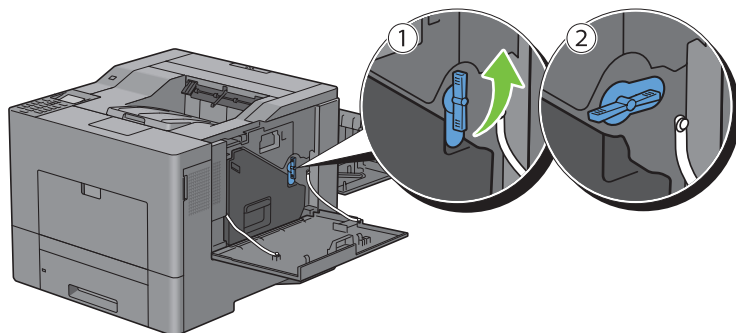
- 1 Kontroller at skriveren er slått av.
- 2 Skyv ned låsen for å åpne bakre deksel.



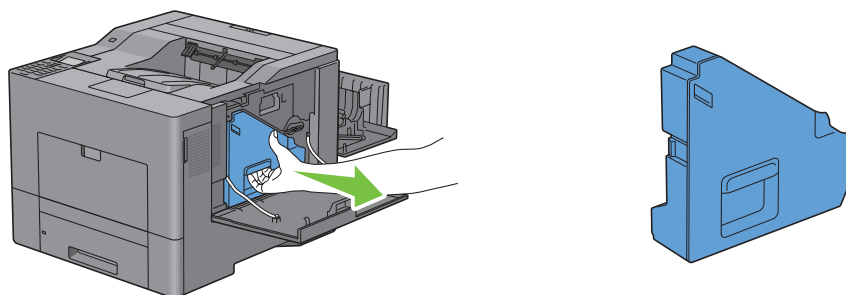
- 3 Åpne dekselet på høyre side.



- 4 Vri håndtaket på resttonerboksen 90 grader mot klokken for å låse opp resttonerboksen.

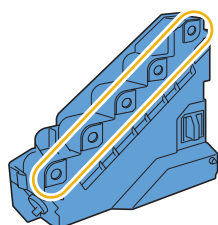


- 5 Grip om håndtaket på resttonerboksen, trekk den ut og hold den opp-ned slik at resttoneren ikke søles ut.

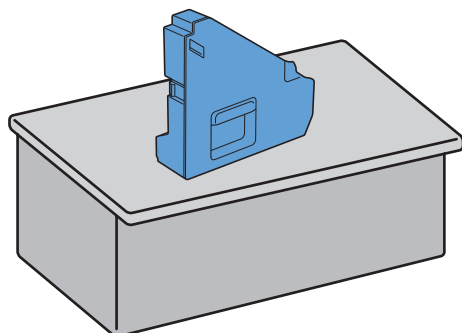


**⚠ FORSIKTIG:** Vær forsiktig slik at du ikke mister resttonerboksen når du fjerner den.

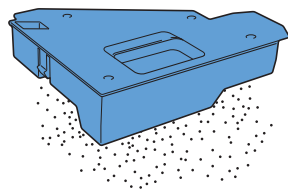
**⚠ FORSIKTIG:** Når du har fjernet resttonerboksen, må du ikke ta på delene som vises i illustrasjonen. Toner kan tilsmusse eller sette flekker på hendene.



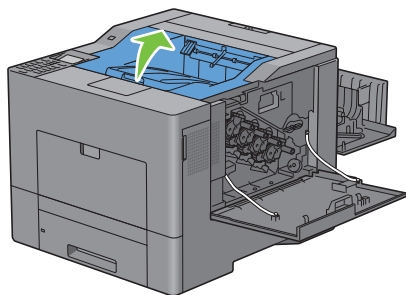
- 6 Sett resttonerboksen du har fjernet opp-ned på en jevn flate.



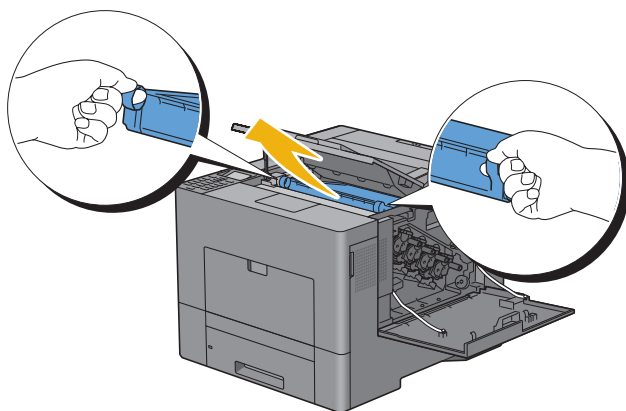
**⚠ ADVARSEL:** La aldri resttonerboksen ligge på siden. Det kan føre til at funksjonsfeil eller tonersøl.



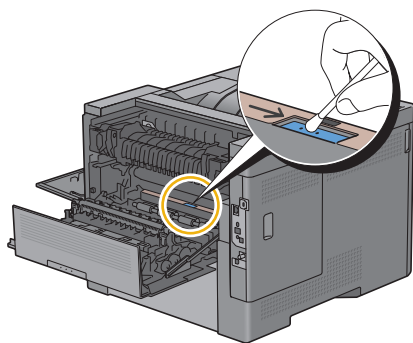
**7** Åpne toppdekslet.



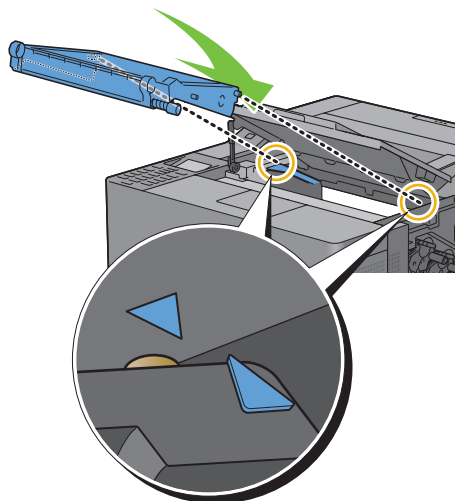
**8** Før en finger gjennom løkkene på begge sider av belteenheten, og trekk den ut.



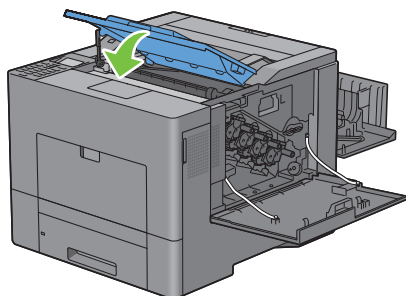
**9** Rengjør CTD-sensoren (som vist) med en ren, tørr bomullspinne.



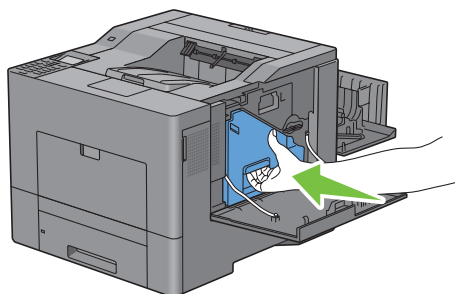
- 10** Pass på at pilmerkene på belteenheten og skriveren vender mot hverandre, og før deretter enheten inn i skriveren til den klikker på plass.



- 11** Lukk toppdekslet.

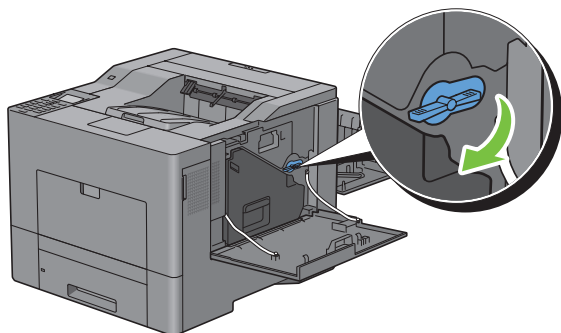


- 12** Sett resttonerboksen tilbake på plass.

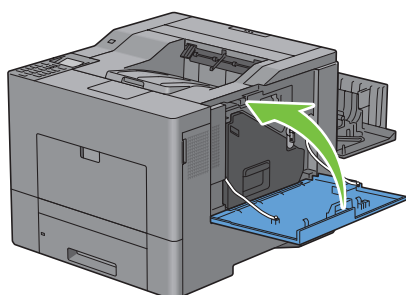


**△ FORSIKTIG:** Hvis resttonerboksen ikke får skikkelig plass, må du kontrollere at belteenheten er satt helt inn.

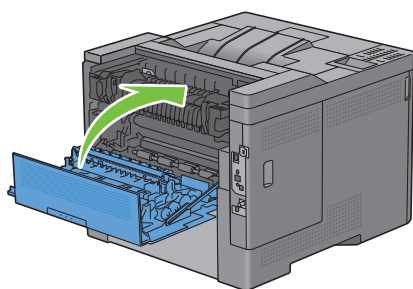
**13** Vri håndtaket på resttonerboksen 90 grader med klokken for å låse resttonerboksen.



**14** Lukk dekselet på høyre side.



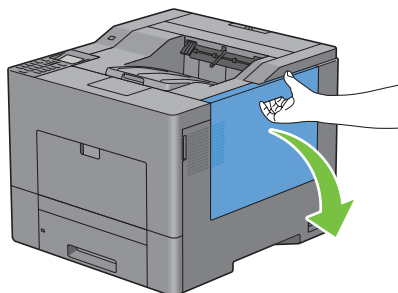
**15** Lukk det bakre dekselet.



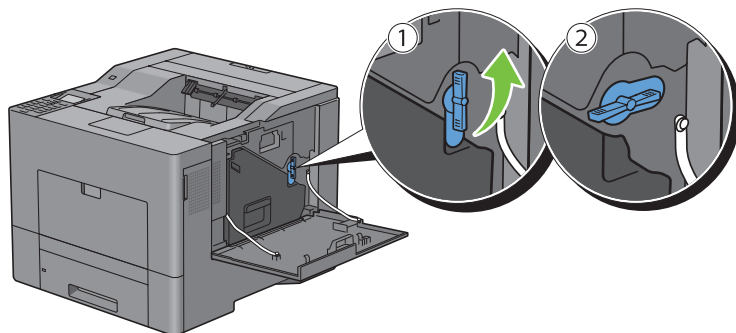
### **Rengjøre ROS-vinduet (Raster Optical Scanner)**

For å forhindre at utskriftskvaliteten forringes på grunn av tilsmussing inne i skriveren, må du rengjøre skriveren jevnlig ved hjelp av rengjøringspinnen hver gang du skifter ut trommelkassetter.

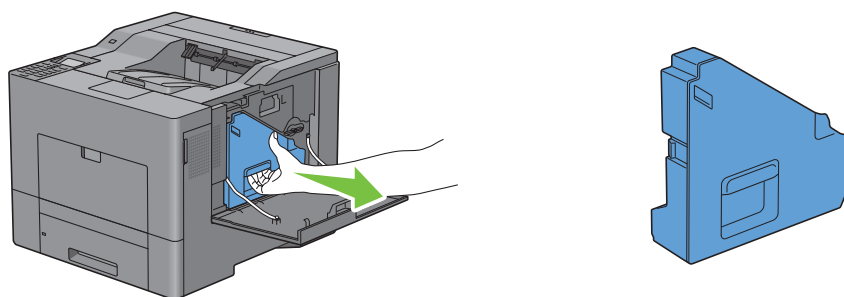
**1** Åpne dekselet på høyre side.



- 2 Vri håndtaket på resttonerboksen 90 grader mot klokken for å låse opp resttonerboksen.

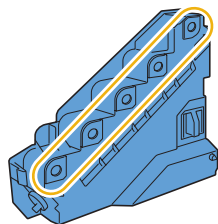


- 3 Grip om håndtaket på resttonerboksen, trekk den ut og hold den opp-ned slik at resttoneren ikke søles ut.

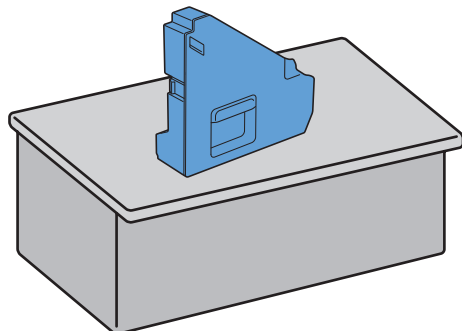


 **FORSIKTIG:** Vær forsiktig slik at du ikke mister resttonerboksen når du fjerner den.

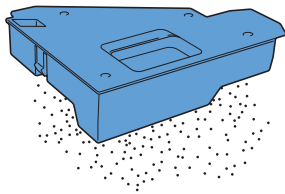
 **FORSIKTIG:** Når du har fjernet resttonerboksen, må du ikke ta på delene som vises i illustrasjonen. Toner kan tilsmusse eller sette flekker på hendene.



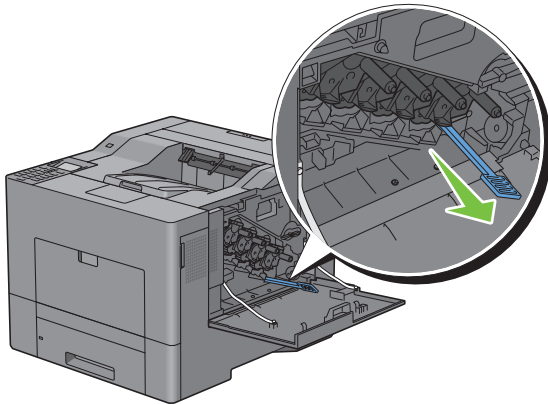
- 4 Sett resttonerboksen du har fjernet opp-ned på en jevn flate.



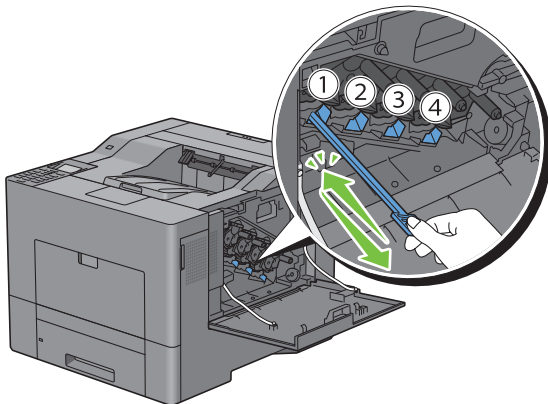
 **ADVARSEL:** La aldri resttonerboksen ligge på siden. Det kan føre til at funksjonsfeil eller tonersøl.



**5** Ta rensespinnen ut av skriveren.

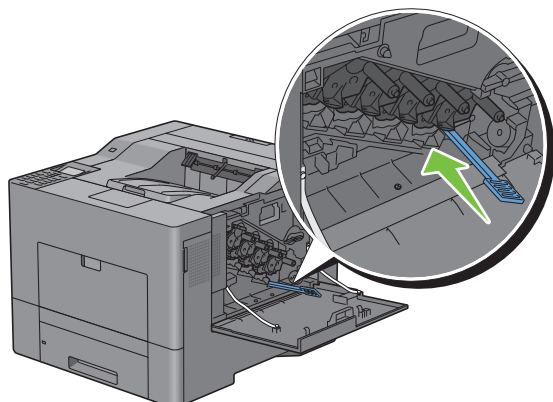


**6** Stikk rengjøringspinnen helt inn i ett av de fire hullene til den klikker på plass som vist nedenfor, og trekk den deretter ut.

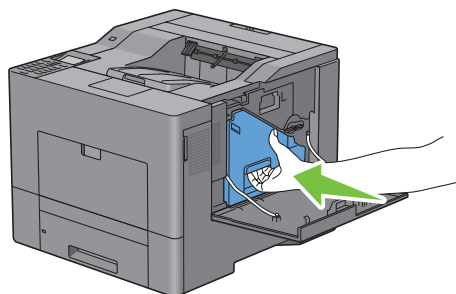


**7** Gjenta trinn 5 for de andre tre hullene. Det holder å stikke den inn én gang for hvert hull.

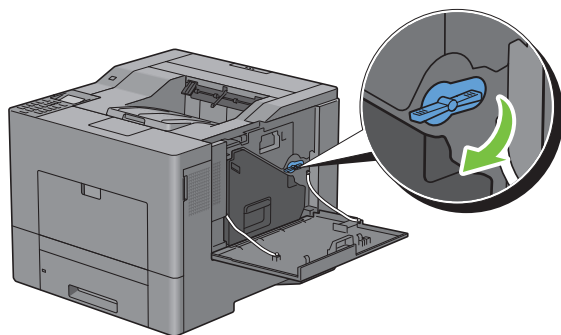
**8** Sett rengjøringspinnen tilbake på sin opprinnelige plass.



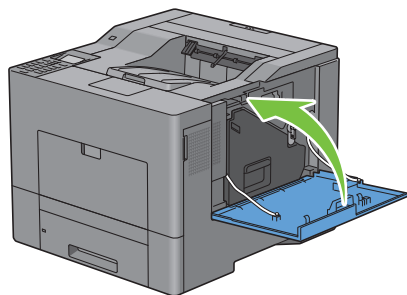
**9** Sett resttonerboksen tilbake på plass.



**10** Vri håndtaket på resttonerboksen 90 grader med klokken for å låse resttonerboksen.



**11** Lukk dekselet på høyre side.





## Justere fargeregistrering

Følg trinnene nedenfor for å justere fargeregistreringen når du installerer skriveren for første gang eller etter at du har flyttet den til et nytt sted.


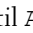

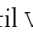

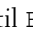
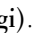
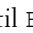
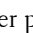
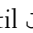

- Skrive ut fargeregistreringsskjemaet
- Fastslå verdier
- Angi verdier




**MERK:** Hvis Panellåskontroll er angitt til Aktiver, må du angi det firesifrede passordet for å gå til menyen Admin.-innstillinger.

### Skrive ut fargeregistreringsskjemaet

#### Ved bruk av operatørpanelet

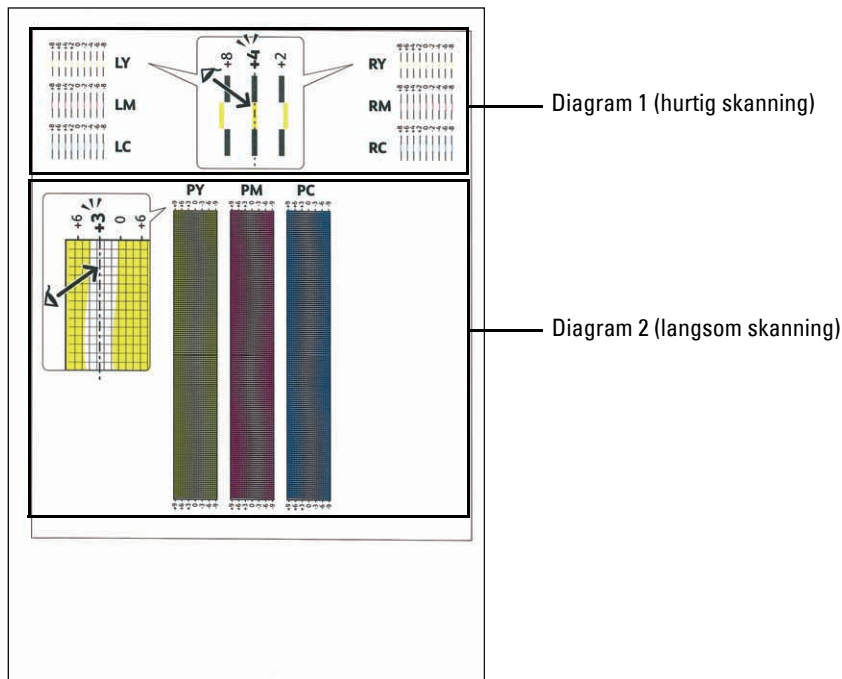
- 1 Trykk på  (Meny).
- 2 Trykk på  til Admin.innstillinger utheves, og trykk deretter på  (Angi).
- 3 Trykk på  til Vedlikehold utheves, og trykk deretter på  (Angi).
- 4 Trykk på  til Fargereg.just. utheves, og trykk deretter på  (Angi).
- 5 Trykk på  til Fargeregistreringsskjema utheves, og trykk deretter på  (Angi).
- 6 Trykk på  til Ja utheves, og trykk deretter på  (Angi).  
Fargeregistreringsskjemaet skrives ut.

#### Når du bruker verktøyskrinet

- 1 Klikk Start → Alle programmer → Dell-skrivere → Dell C3760 Color Laser Printer → Verktøykasse.  
 **MERK:** Hvis du vil vite mer om å starte Verktøykasse, kan du se "Åpne verktøykassen".  
Verktøykassen åpnes.
- 2 Klikk kategorien Vedlikehold av skriver.
- 3 Velg Vedlikehold i listen til venstre på siden.  
Siden Vedlikehold vises.
- 4 Klikk Start ved siden av Skriv ut fargereg.skjema under Fargeregistreringsjusteringer.  
Fargeregistreringsskjemaet skrives ut.

#### Fastslå verdier

På fargeregistreringsskjemaet er det to typer skjemaer: Skjema 1 (hurtig skanning) og skjema 2 (langsom skanning).



Skjema 1 brukes til å justere fargeregistreringen for hurtig skanneretning, som er vertikal i forhold til papirmatingsretningen. Skjema 2 brukes til å justere fargeregistreringen for langsom skanneretning, som er horisontal i forhold til papirmatingsretningen.

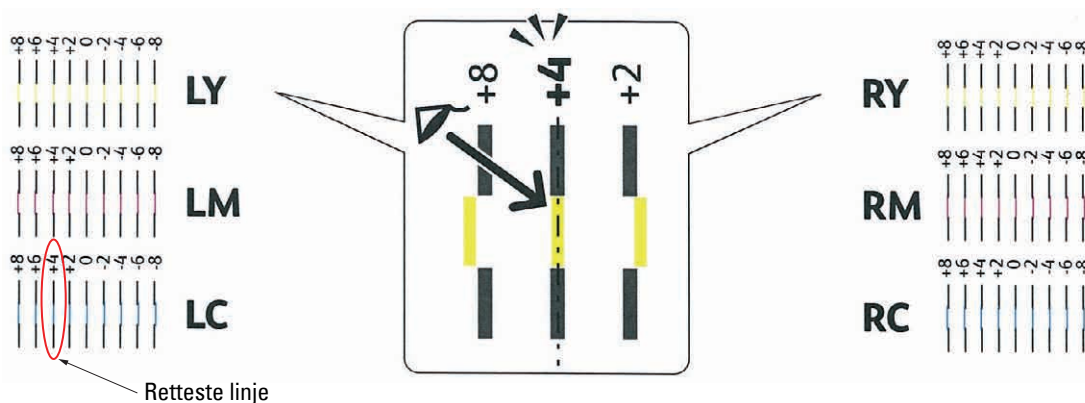
I disse avsnittene får du vite hvordan du bestemmer justeringsverdiene for hurtig skanning og langsom skanning ved hjelp av Skjema 1 og Skjema 2.

### Hurtig skanning

I Skjema 1 i fargeregistreringsskjemaet finner du de retteste linjene der de to svarte linjene og den fargede linjen er best justert for hver farge (LY, LM, LC, RY, RM og RC). Hvis du finner den retteste linjen, noterer du verdien (-8 til +8) for den retteste linjen for hver farge.

Hvis verdien er 0 for hver farge, trenger du ikke å justere fargeregistreringen for hurtig skanning.

Når verdien ikke er 0, angir du verdien ved å følge trinnene i “Angi verdier”.



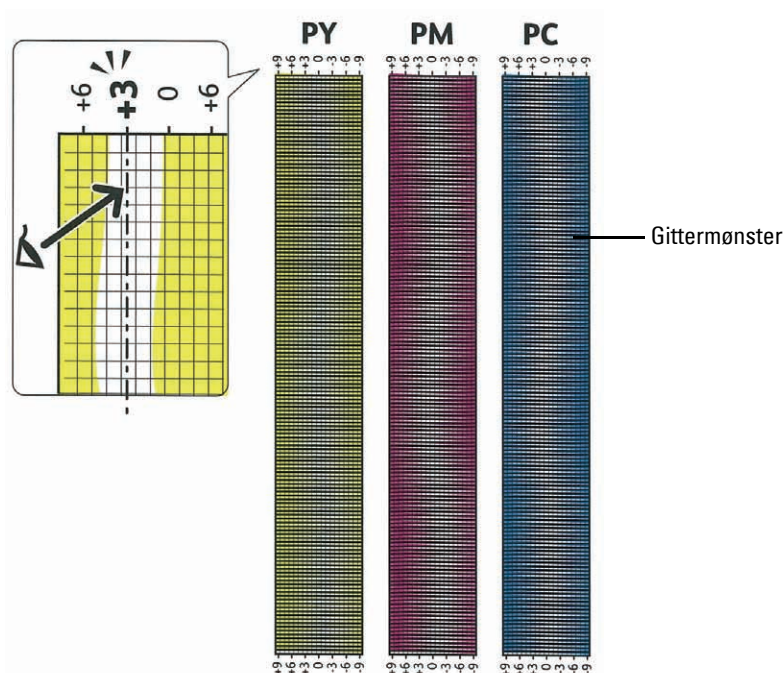
**MERK:** Hvis det er vanskelig å velge en verdi, for eksempel hvis det synes å være to verdier nærmest den rette linjen, tar du verdien mellom de to. For eksempel er -6 og -8 verdiene som er nærmest en rett linje i figuren ovenfor, derfor angir du verdien -7.

## Langsom skanning

I Skjema 2 i fargeregistreringsskjemaet finner du den midtre linjen i det hvite området for hvert fargemønster (PY, PM og PC). Hvis du finner den midtre linjen, noterer du verdien (-9 til +9) for den midtre linjen for hver farge.

Hvis verdien er 0 for hver farge, trenger du ikke å justere fargeregistreringen for langsom skanning.

Når verdien ikke er 0, angir du verdien ved å følge trinnene i "Angi verdier".





## Angi verdier

### Ved bruk av operatørpanelet

Ved hjelp av operatørpanelet kan du angi verdiene du fant i fargeregistreringsskjemaet for å foreta justeringer.

- 1 Trykk på (Meny).
- 2 Trykk på til Admin. innstillinger utheves, og trykk deretter på (Angi).
- 3 Trykk på til Vedlikehold utheves, og trykk deretter på (Angi).
- 4 Trykk på til Fargereg. just. utheves, og trykk deretter på (Angi).
- 5 Trykk på til Angi tall utheves, og trykk deretter på (Angi).
- 6 Kontroller at LY er uthevet, og trykk på eller for å angi verdiene.
- 7 Trykk på for å flytte uthevingen til neste verdi.
- 8 Trykk (Angi).  
RY er uthevet.
- 9 Gjenta trinn 6 og 8 for å angi verdiene, og trykk deretter (Set).
- Du kan angi hver verdi for prosess-, venstre- og høyrefarger (LY, LM, LC, RY, RM, RC, PY, PM og PC) ved å gjenta trinn 6 til 8.
- Registreringsverdiene vises alltid som 0 neste gang du går inn på menyen.
- 10 Trykk på til Fargeregistreringsskjema utheves, og trykk deretter på (Angi).

- 11 Trykk på  til Ja utheves, og trykk deretter på  (Angi).

Det skrives ut et fargeregisterskjemaet med de nye verdiene.

Hvis den retteste linjen ikke lander på verdien 0, må du justere verdiene på nytt. Skjemakontroll før og etter justeringene vil hjelpe deg med fastslå hvilke verdier som bør angis.

### Når du bruker verktøyskrinet

Bruk verktøykassen til å angi verdiene du fant i fargeregistreringsskjemaet for å justere.

- 1 Klikk Start → Alle programmer → Dell-skrivere → Dell C3760 Color Laser Printer → Verktøykasse.

 **MERK:** Hvis du vil vite mer om å starte **Verktøykasse**, kan du se "Åpne verktøykassen".

Verktøykassen åpnes.

- 2 Klikk kategorien Vedlikehold av skriver.

- 3 Velg Vedlikehold i listen til venstre på siden.

Siden Vedlikehold vises.


- 4 Angi hver verdi for prosessfarge, venstre og høyre farge i Registreringsjusteringer under Manuelle registreringsjusteringer, og klikk deretter Bruk nye innstillinger.

- 5 Klikk Start ved siden av Skriv ut fargereg.skjema under Fargeregistreringsjusteringer.

Fargeregisterskjemaet skrives ut med de nye verdiene.

- 6 Juster til alle rette linjer har verdien 0. Visning av bilde før og etter justering vil hjelpe.

Etter at fargeregistreringsskjemaet er skrevet ut, må du ikke slå av skriveren før motoren har stoppet helt.

 **MERK:** Hvis ikke 0 står rett overfor den retteste linjen, må du finne verdiene og justere skriveren på nytt.

## Fjerne alternativer

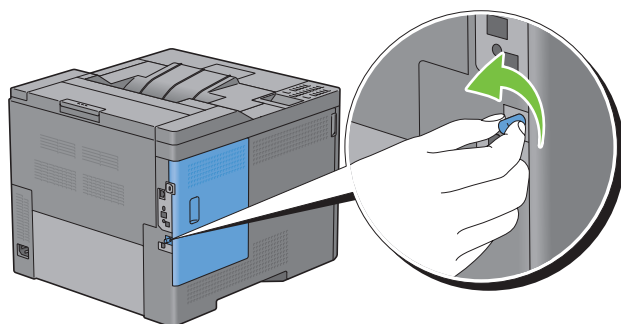
Hvis skriveren skal flyttes internt, eller hvis skriveren eller ekstrautstyret for håndtering av utskriftsmateriale skal sendes til et annet sted, må alt ekstrautstyret for håndtering av utskriftsmateriale fjernes fra skriveren. Hvis skriveren og alternativene for håndtering av utskriftsmateriale skal sendes, må de pakkes godt.

**MERK:** Bildene som brukes i denne brukerhåndboken, gjelder for Dell™ C3760dn Color Laser Printer hvis ikke noe annet er nevnt.

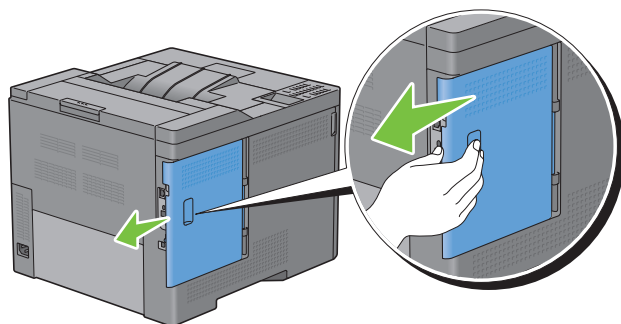
### Fjerne den ekstra minnemodulen

**ADVARSEL:** Før du fjerner den ekstra minnemodulen, må du slå av skriveren, trekke ut strømkabelen og koble fra alle kablene som er festet på baksiden av skriveren.

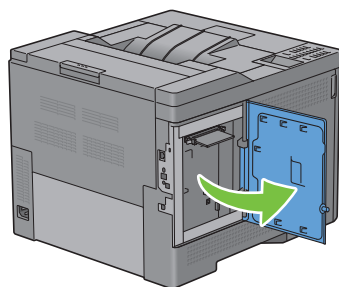
- 1 Kontroller at skriveren er slått av.
- 2 Drei skruen på dekselet på venstre side mot klokken.



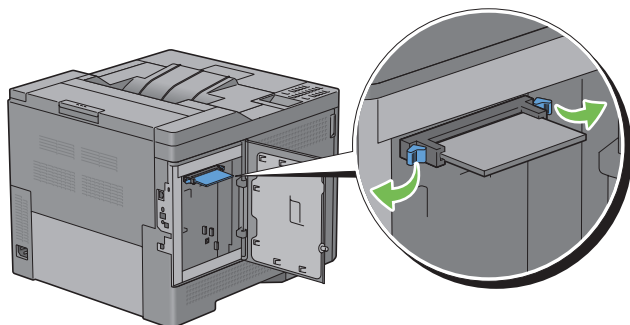
- 3 Skyv dekselet på venstre side mot baksiden av skriveren.



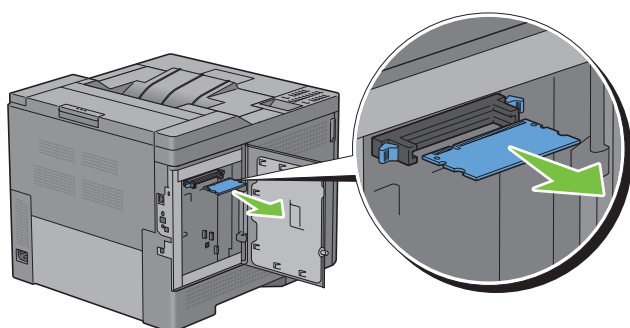
- 4 Åpne dekselet på venstre side helt.



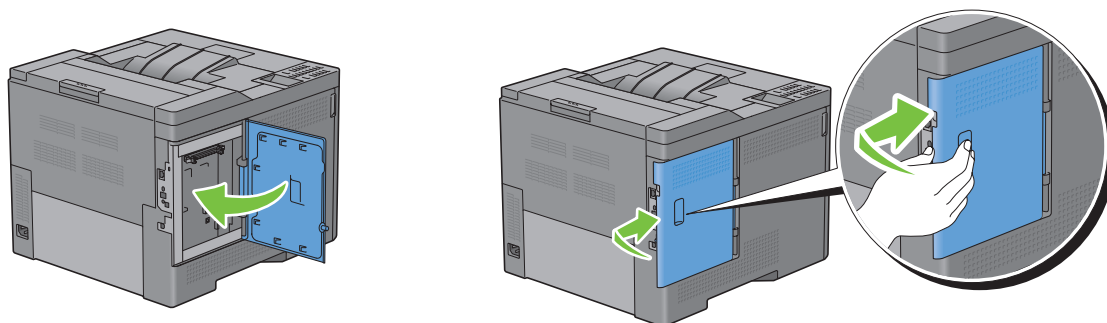
- 5 Skyv klemmene på begge sidene av sporet utover slik at minnemodulen heves.



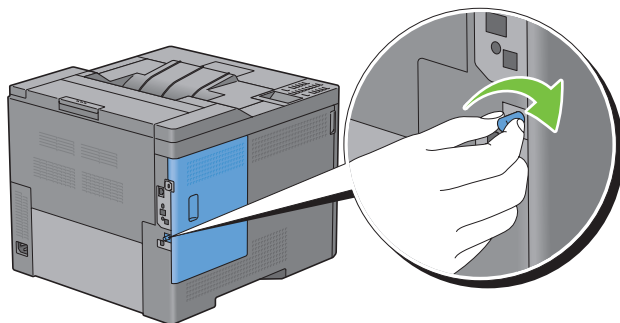
- 6 Hold minnemodulen og trekk den rett ut.



- 7 Lukk dekselet på venstre side, og skyv det deretter mot skriverens fremside.



- 8 Drei skruen med klokken.

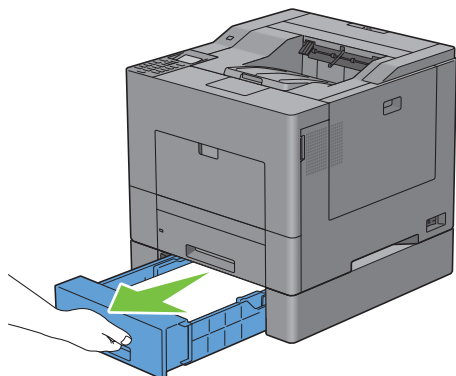


- 9 Slå på skriveren.

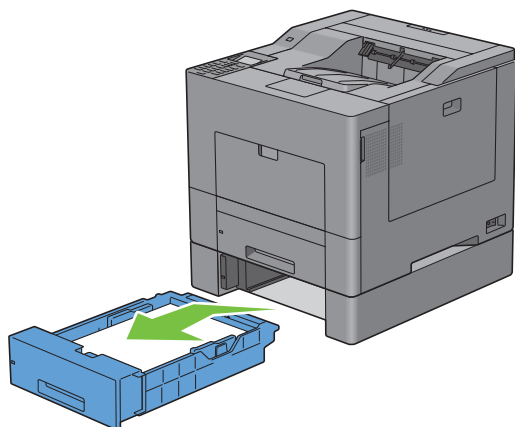
## Fjerne den valgfrie 550-arkmateren

**⚠ ADVARSEL:** Før du fjerner den valgfrie 550-arkmateren (skuff2), må du slå av skriveren, trekke ut strømkabelen og koble fra alle kablene som er festet på baksiden av skriveren.

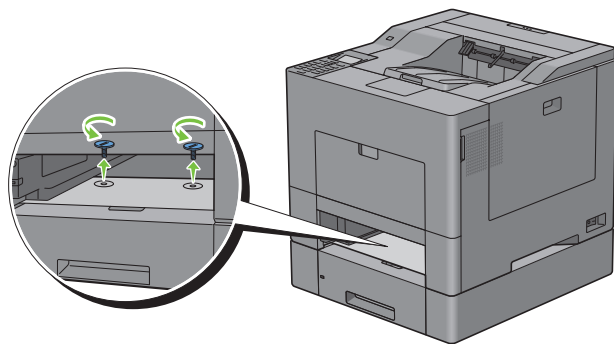
- 1 Kontroller at skriveren er slått av, og koble deretter alle kabler fra baksiden på skriveren.
- 2 Dra skuff1 ut av skriveren omtrent 200 mm.



- 3 Hold skuff1 med begge hender, og ta den ut av skriveren.

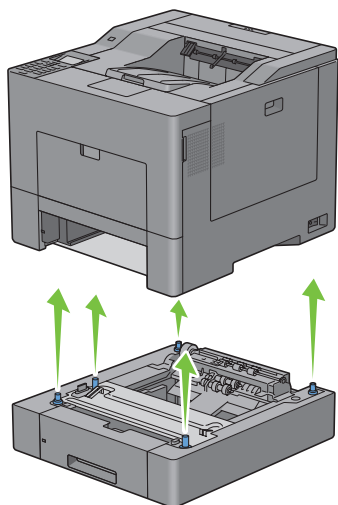


- 4 Fjern de to skruene som fester den valgfrie 550-arkmateren til skriveren. Løsne skruene med en mynt eller liknende.

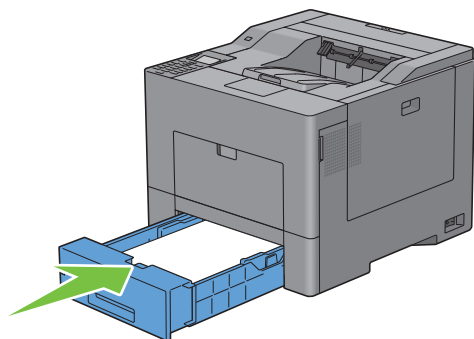


5 Løft forsiktig skriveren av den valgfrie 550-arkmateren, og plasser den på en rett overflate.

 **ADVARSEL: Skriveren må løftes av to personer sammen.**



6 Sett skuffl inn i skriveren og skyv til den stopper.



 **FORSIKTIG: Bruk ikke makt på skuffen. Dette kan skade skuffen eller skriveren innvendig.**

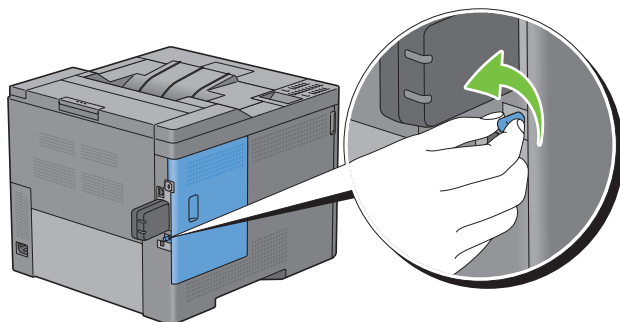
7 Fest alle kablene på baksiden av skriveren på nytt, og slå på skriveren.



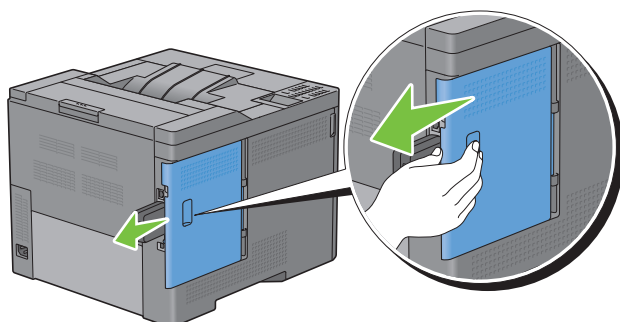
## Fjerne den valgfrie trådløsadapteren

**⚠ ADVARSEL:** Før du fjerner trådløsadapteren, må du slå av skriveren, trekke ut strømkabelen og koble fra alle kablene som er festet på baksiden av skriveren.

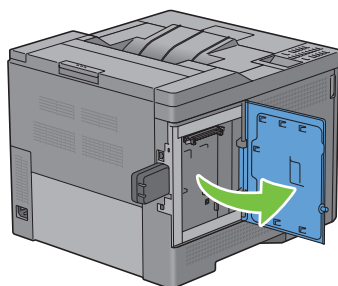
- 1 Kontroller at skriveren er slått av.
- 2 Drei skruen på dekselet på venstre side mot klokken.



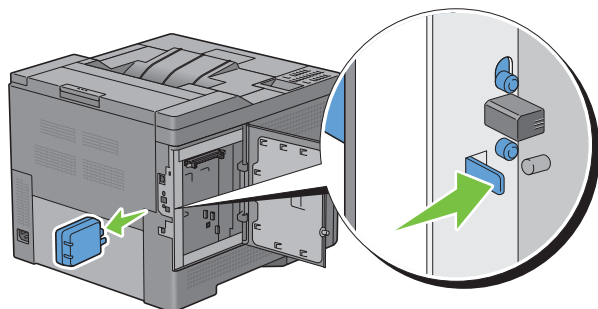
- 3 Skyv dekselet på venstre side mot baksiden av skriveren.



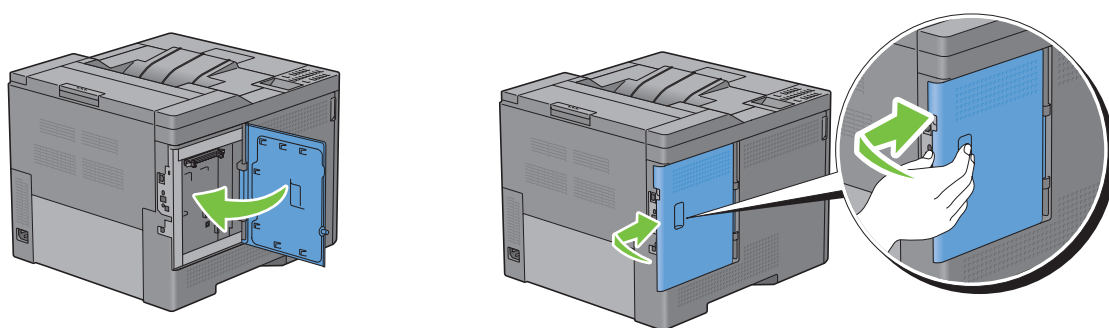
- 4 Åpne dekselet på venstre side helt.



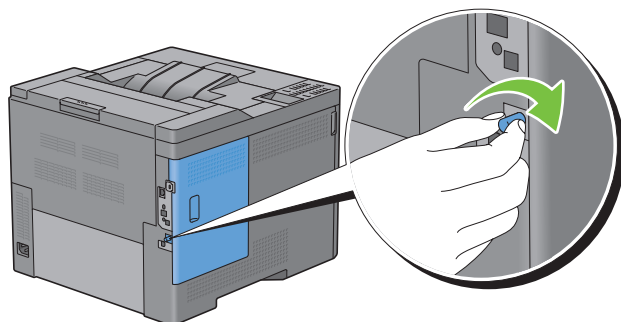
- 5 Fjern trådløsadapteren fra skriveren ved å løsne adapterfestet mens du skyver trådløsadapteren mot skriverens fremside.



- 6 Lukk dekelet på venstre side, og skyv det deretter mot skriverens fremside.



- 7 Drei skruen med klokken.

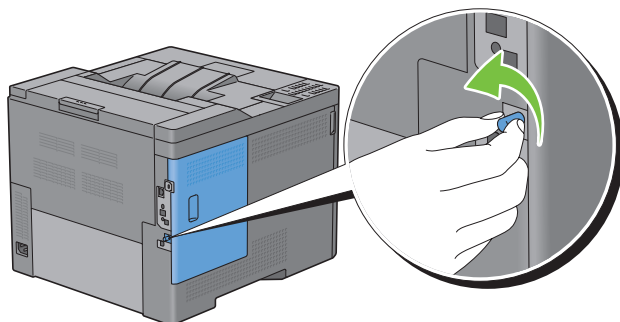


- 8 Slå på skriveren.

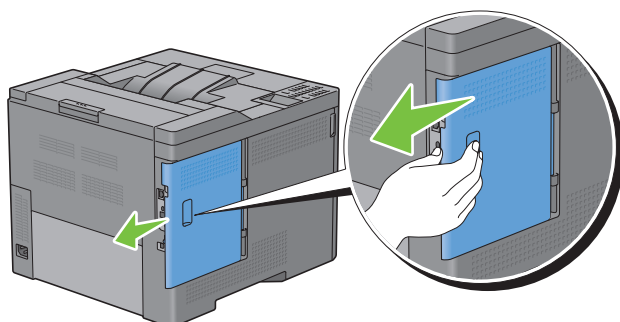
## Fjerne den valgfrie harddisken

**!** **ADVARSEL:** Før du fjerner trådløsadapteren, må du slå av skriveren, trekke ut strømkabelen og koble fra alle kablene som er festet på baksiden av skriveren.

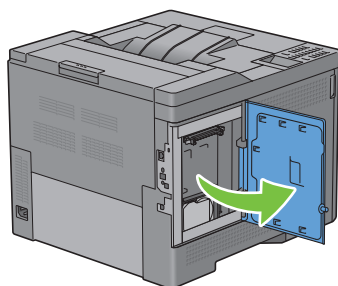
- 1 Kontroller at skriveren er slått av.
- 2 Drei skruen på kontrolltavlen mot klokken.



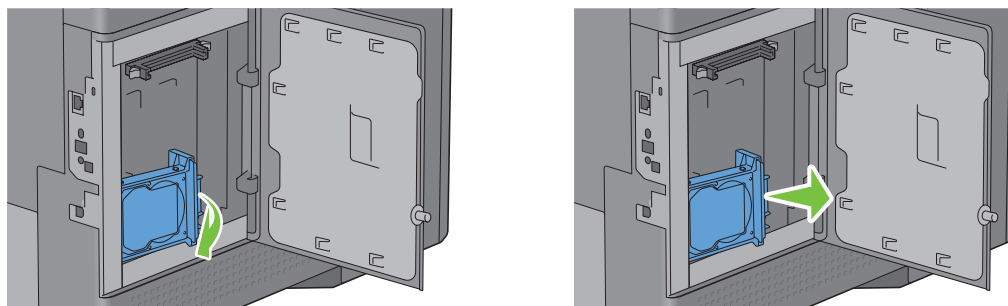
- 3 Skyv dekselet på venstre side mot baksiden av skriveren.



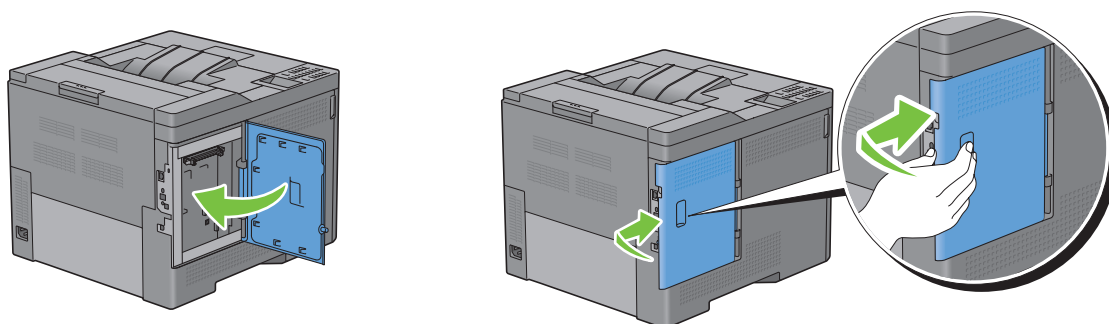
- 4 Åpne dekselet på venstre side helt.



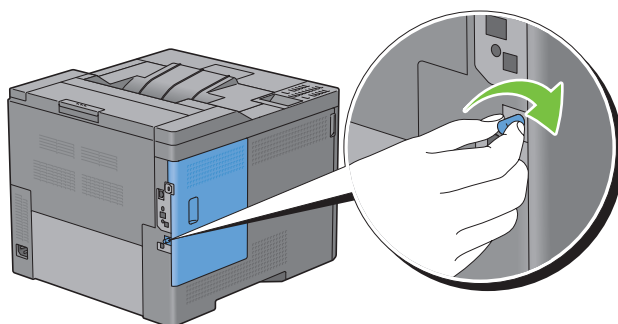
- 5 Fjern harddisken fra skriveren ved å utløse festet på harddisken.



- 6 Lukk dekselet på venstre side, og skyv det deretter mot skriverens fremside.




- 7 Drei skruen med klokken.



- 8 Slå på skriveren.

## Fjerne fastkjørt papir

Nøye utvalgt utskriftsmateriale og riktig innlegging gjør at du vil unngå fastkjøringer. Se “Retningslinjer for utskriftsmateriale” hvis du vil ha mer informasjon.

 **MERK:** Bildene som brukes i denne brukerhåndboken, gjelder for Dell™ C3760dn Color Laser Printer hvis ikke noe annet er nevnt.

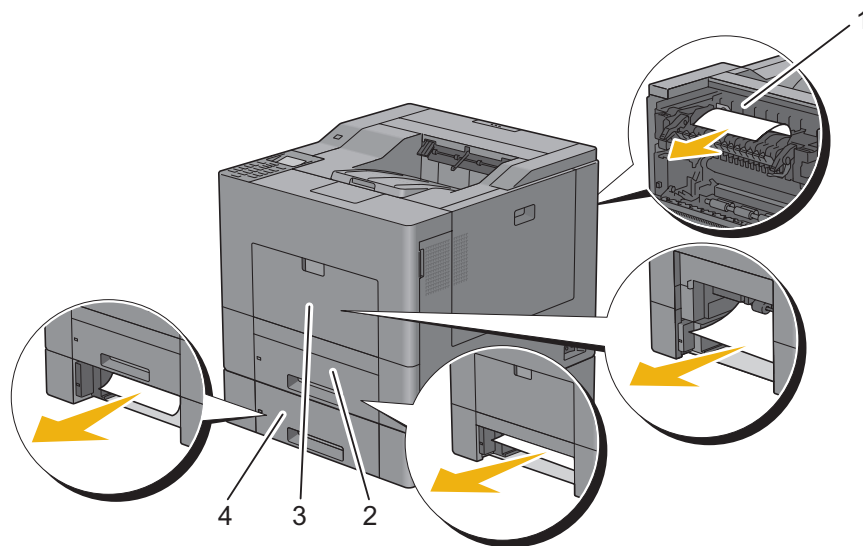
 **MERK:** Før du kjøper inn store kvanta med utskriftsmateriale, anbefales det at du tester noen ark først.

## Unngå fastkjørt papir

- Bruk bare anbefalt utskriftsmateriale. Se “Retningslinjer for utskriftsmateriale” for mer informasjon.
- Se hvordan du legger utskriftsmateriale riktig i under “Legge utskriftsmateriale i skuff1 og den valgfrie 550-arkmateren” og “Legge utskriftsmateriale i MPF”.
- Overfyll ikke kildene for utskriftsmateriale. Kontroller at høyden på bunken med utskriftsmateriale ikke overskrider maksimumshøyden som er angitt med en strek i skuffene.
- Legg ikke i utskriftsmateriale som er skrukket, brettet, fuktig eller bøyd.
- Bla i, luft og rett ut utskriftsmaterialet før det legges i. Hvis det oppstår fastkjøring, kan du prøve å mate ett ark om gangen gjennom flerfunksjonsmateren (MPF).
- Bruk ikke utskriftsmateriale du har klippet eller skåret til selv.
- Bland ikke ulike størrelser, kvaliteter eller typer utskriftsmateriale i samme utskriftskilde.
- Kontroller at anbefalt side vender opp når du legger i utskriftsmaterialet.
- Lagre utskriftsmateriale i et akseptabelt miljø. Hvis du vil ha mer informasjon, kan du se “Lagre utskriftsmateriale”.
- Mateskuffen skal ikke fjernes under en utskriftsjobb.
- Skyv skuff1 eller den valgfrie 550-arkmateren (skuff2) ordentlig inn etter at du har lagt i utskriftsmateriale.
- Kontroller at alle kabler som er koblet til skriveren, er riktig tilkoblet.
- Hvis papirskinnene er for stramme kan dette føre til fastkjøring.
- Tørk av materullene i skuffen eller MPF-en med en klut lett fuktet med vann dersom det ofte oppstår fastkjøring på grunn av feilmating av papir.

## Finne stedet for papirstopp

**⚠ ADVARSEL:** Du må aldri prøve å fjerne fastkjørt papir med verktøy eller instrumenter. Dette kan gi varig skade på skriveren. Følgende illustrasjon viser hvor papirstopp kan oppstå langs utskriftsmaterialets bane.



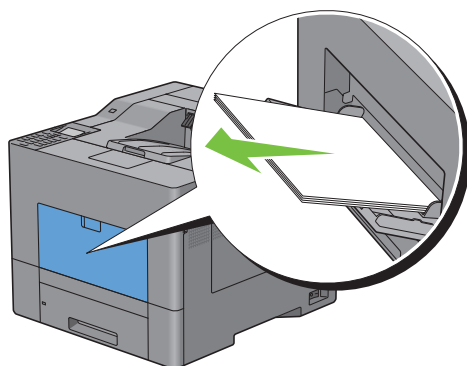
1	Fikseringsenhet
2	Skuff1
3	MPF
4	Valgfri 550-arkmater

## Fjerne papirstopp fra MPF-en

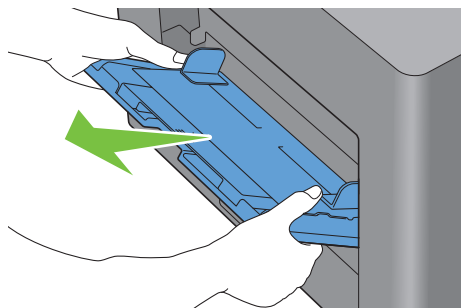
**✍ MERK:** For å rette på feilen vist på LCD-panel, må du fjerne alt utskriftsmateriale fra utskriftsbanen.

**Hvis feilkode 050-112 vises:**

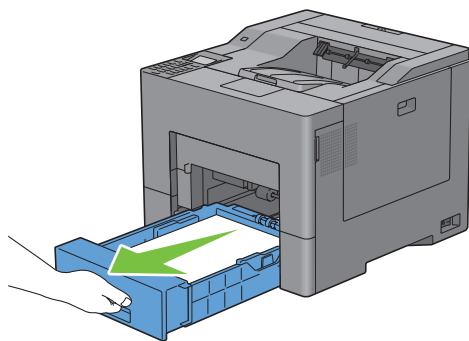
- 1 Fjern alt papir som er lagt i MPF-en.



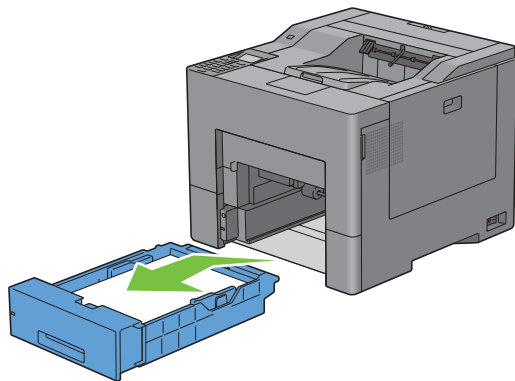
- 2 Grip på begge sider av MPF, og dra deretter MPF ut av skriveren.



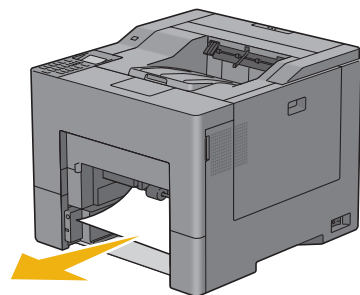
- 3 Dra skuffl ut av skriveren omtrent 200 mm.



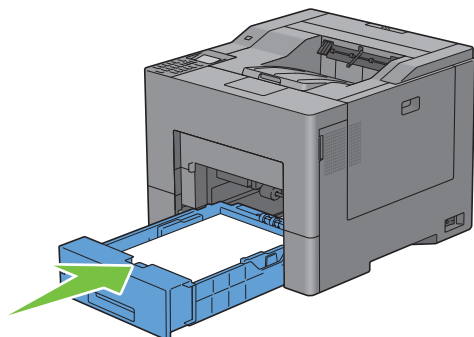
- 4 Hold skuffl med begge hender, og ta den ut av skriveren.



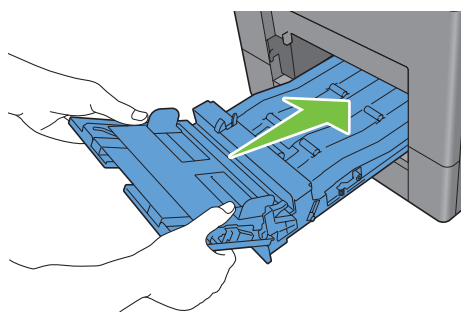
- 5 Fjern det fastkjørte papiret.



6 Sett skuffl inn i skriveren og skyv til den stopper.



7 Sett MPF inn i skriveren.




**Hvis feilkode 050-129 vises:**

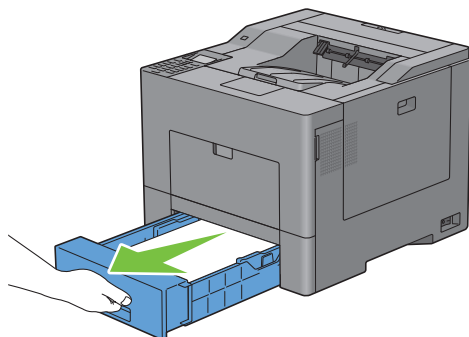
Flølg instruksjonene i “Hvis feilkode 050-129 vises:” for å fjerne fastkjørt papir.



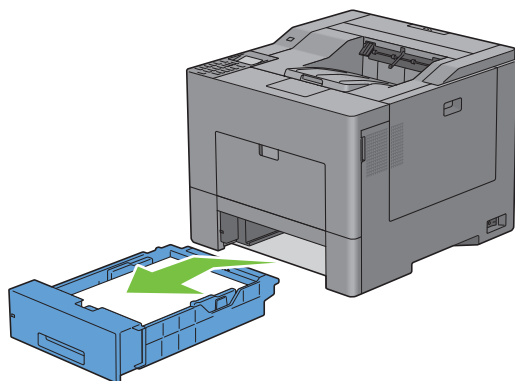
## Fjerne fastkjørt papir fra skuff1

 **MERK:** For å rette på feilen vist på LCD-panel, må du fjerne alt utskriftsmateriale fra utskriftsbanen.

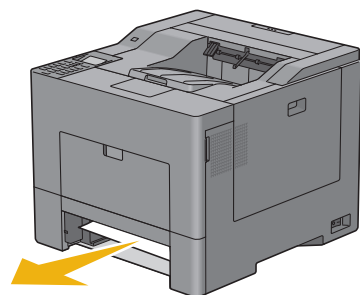
- 1 Dra skuff1 ut av skriveren omtrent 200 mm.



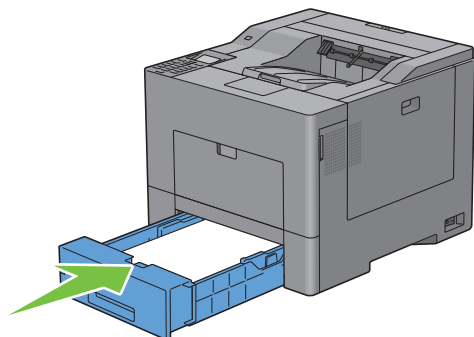
- 2 Hold skuff1 med begge hender, og ta den ut av skriveren.



- 3 Fjern det fastkjørte papiret.



- 4 Sett skuffl inn i skriveren og skyv til den stopper.



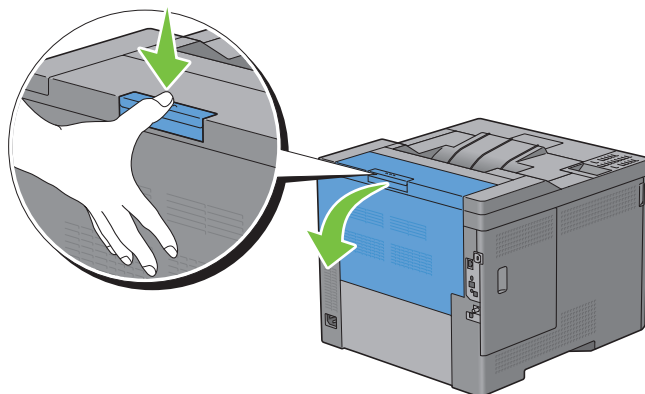
- 5 Trykk ✓ (Angi).

## Fjerne papirstopp fra fikseringsenheten

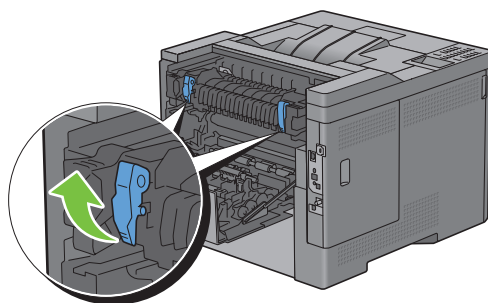
**MERK:** For å rette på feilen vist på LCD-panel, må du fjerne alt utskriftsmateriale fra utskriftsbanen.

**Hvis feilkode 050-111 vises:**

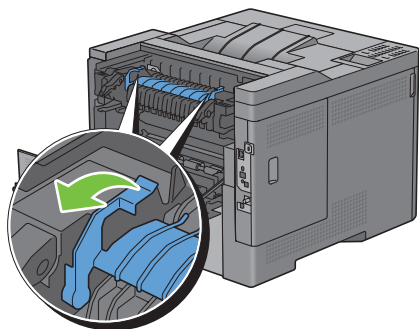
- 1 Skyv ned låsen for å åpne bakre deksel.



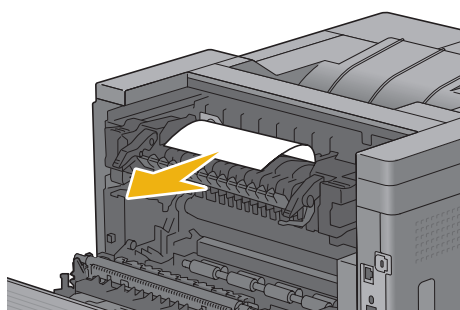
- 2 Løft håndtakene på begge sider av fikseringsenheten.



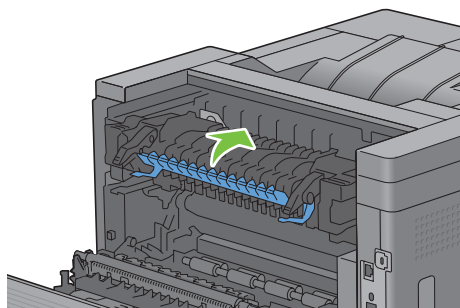
3 Hold og senk spaken for å åpne den indre delen.



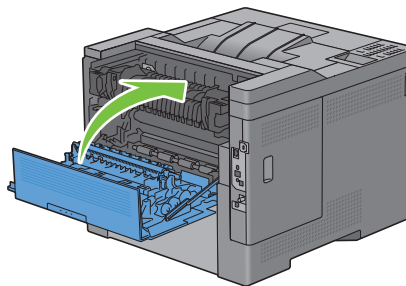
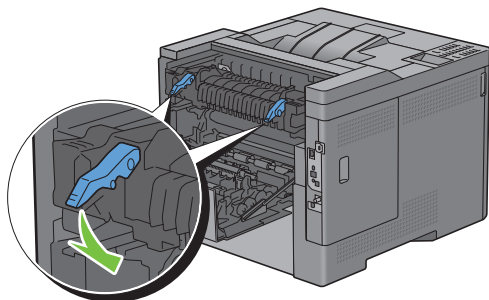
4 Fjern det fastkjørte papiret.



5 Sett den indre delen på plass.

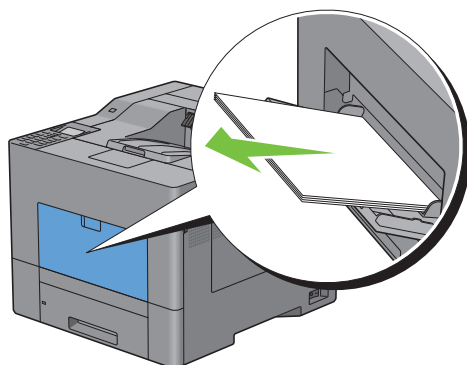


6 Trykk ned håndtakene på begge sider av fikseringsenheten, og lukk deretter det bakre dekselet.

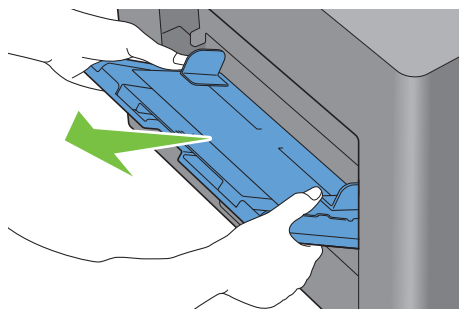


**Hvis feilkode 050-129 vises:**

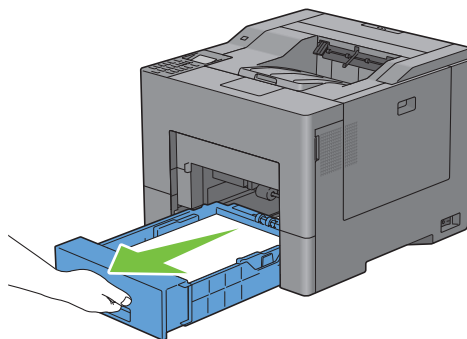
- 1 Fjern alt papir som er lagt i MPF-en.



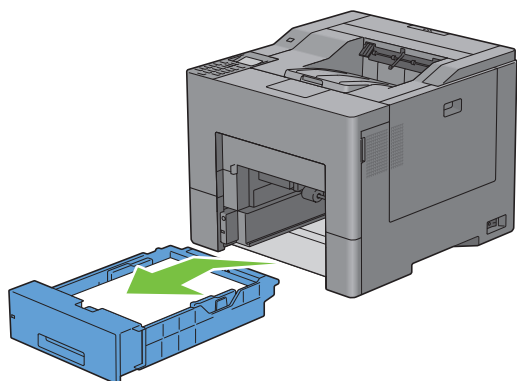
- 2 Grip på begge sider av MPF, og dra deretter MPF ut av skriveren.



- 3 Dra skuffl ut av skriveren omtrent 200 mm.

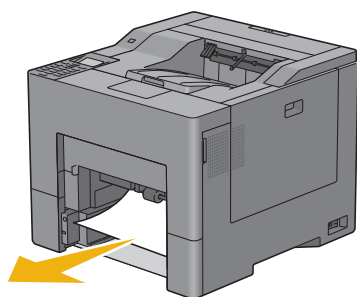


- 4** Hold skuffl med begge hender, og ta den ut av skriveren.

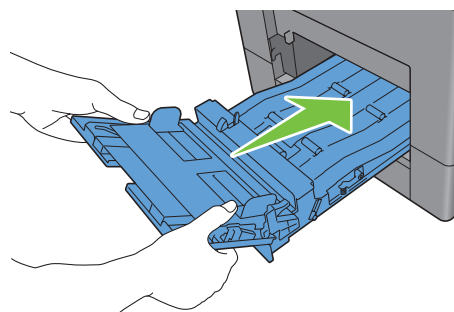
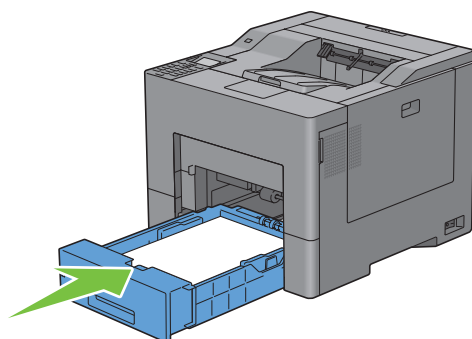


Hvis du kan se det fastkjørte papiret:

- a** Fjern det fastkjørte papiret.



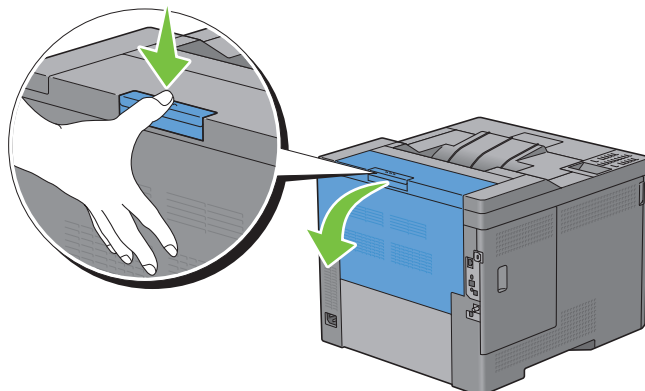
- b** Sett skuffl og MPF-enheten inn i skriveren igjen.



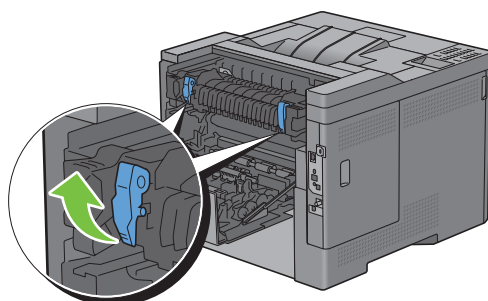
Hvis du ikke kan se det fastkjørte papiret:

- a** Gå til neste trinn.

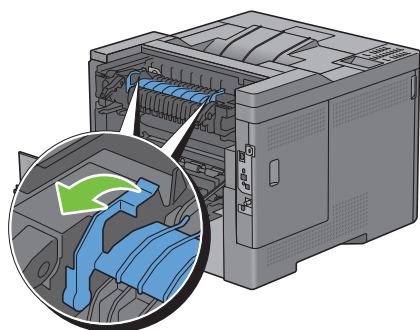
5 Skyv ned låsen for å åpne bakre deksel.



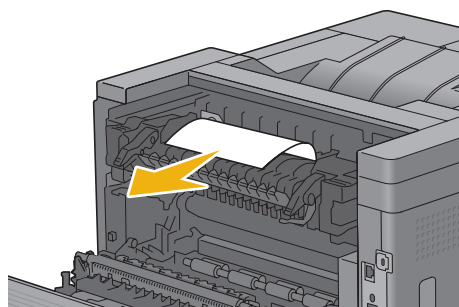
6 Løft håndtakene på begge sider av fikseringsenheten.



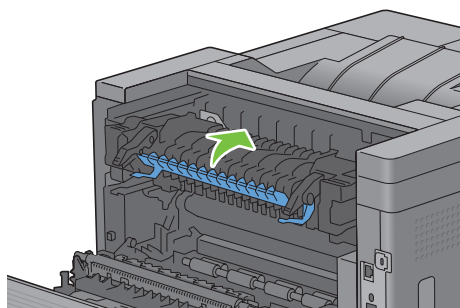
7 Hold og senk spaken for å åpne den indre delen.



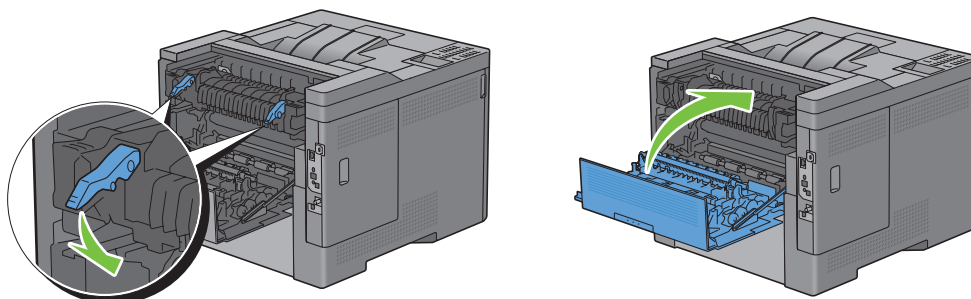
8 Fjern det fastkjørte papiret.



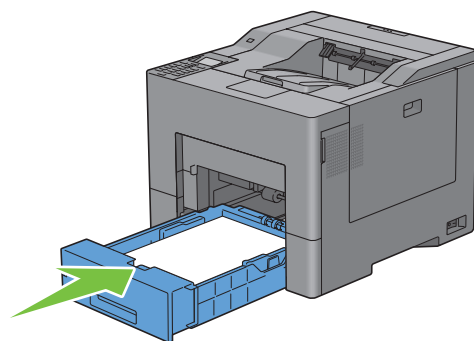
9 Sett den indre delen på plass.



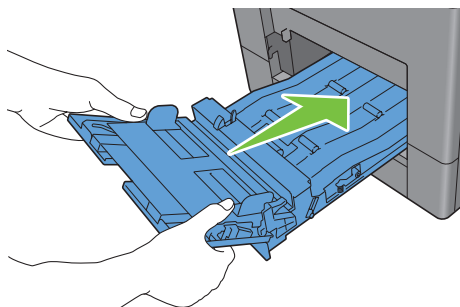
10 Trykk ned håndtakene på begge sider av fikseringsenheten, og lukk deretter det bakre dekselet.



11 Sett skuffl inn i skriveren og skyv til den stopper.



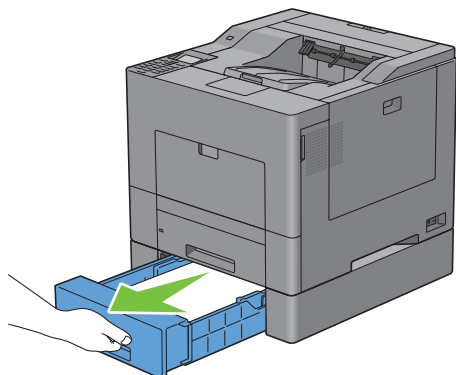
12 Sett MPF inn i skriveren.



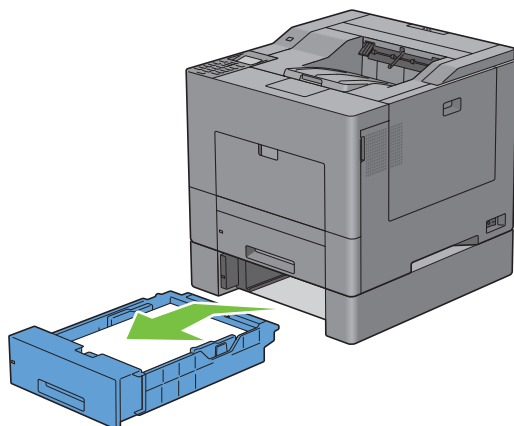
## Fjerne papirstopp fra den valgfrie 550-arkmateren

**MERK:** For å rette på feilen vist på LCD-panel, må du fjerne alt utskriftsmateriale fra utskriftsbanen.

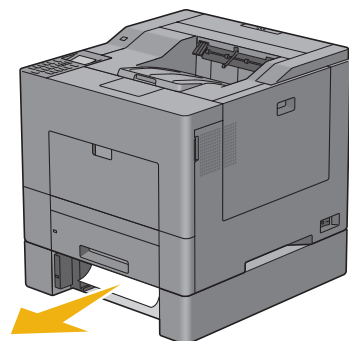
- 1 Trekk den valgfrie 550-arkmateren ut av skriveren omtrent 200 mm.



- 2 Hold den valgfrie 550-arkmateren med begge hender, og ta den ut av skriveren.

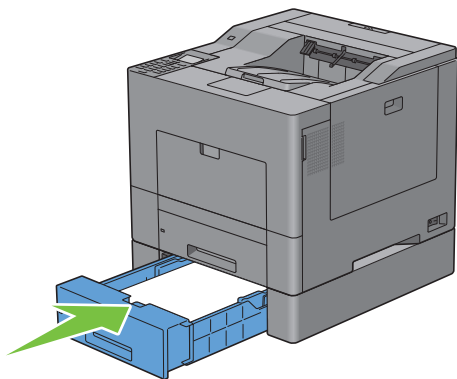


- 3 Fjern det fastkjørte papiret.





- 4 Sett den valgfrie 550-arkmateren tilbake i skriveren, og skyv den inn til den stopper.





# Feilsøking

29 Feilsøkingsveiledning .....	363
--------------------------------	-----



# Feilsøkingeveiledning

## Grunnleggende skriverproblemer

Noen skriverproblemer kan løses på en enkel måte. Hvis det oppstår et problem med skriveren, kan du kontrollere følgende:

- at strømkabelen er koblet til skriveren og en jordet stikkontakt.
- at skriveren er slått på
- at stikkontakten er ikke slått av med en bryter eller en knapp
- at annet elektrisk utstyr som er koblet til stikkontakten, fungerer
- at alt er riktig installert

Hvis du har kontrollert alle punktene ovenfor og fremdeles har problemer, kan du slå av skriveren, vente i 10 sekunder og deretter slå skriveren på igjen. Dette løser ofte problemet.



**MERK:** Hvis det vises feilmeldinger på LCD-panelet eller på dataskjermen, må du følge instruksjonene på skjermen for å løse skriverproblemene. Hvis du vil vite mer om feilmeldinger og feilkoder, kan du se "Forstå skrivermeldinger".



## Visningsproblemer

Problem	Tiltak
Menyinnstillinger endret på operatørpanelet har ingen innvirkning.	Innstillinger i programvaren, skriverdriveren eller skriverens verktøy overstyrer innstillingene som er foretatt via operatørpanelet.

## Utskriftsproblemer




**MERK:** Hvis Panellåskontroll er angitt til Aktiver, må du angi det firesifrede passordet for å gå til menyen Admin.-innstillinger.

Problem	Tiltak
Jobben ble ikke skrevet ut eller feil tegn ble skrevet ut.	Kontroller at hovedmenyen vises på LCD-panelet før du sender en jobb til utskrift. Trykk knappen  (Meny) for å gå tilbake til hovedmenyen.
	Kontroller at utskriftsmaterialet er lagt i skriveren. Trykk knappen  (Meny) for å gå tilbake til hovedmenyen.
	Kontroller at skriveren bruker riktig sidebeskrivelsespråk (PDL).
	Kontroller at du bruker riktig skriverdriver.
	Kontroller at riktig USB- eller Ethernet-kabel er skikkelig koblet til skriveren.
	Kontroller at du har valgt riktig størrelse på utskriftsmateriale.
	Hvis du bruker utskriftskø, kontrollerer du at utskriftskøen ikke har stoppet opp.
	Kontroller skrivergrensesnittet fra Admin.-innstillinger.
	Bestem hvilket verts grensesnitt du bruker. Skriv ut en panelinnstillingsrapport for å bekrefte at gjeldende grensesnittinnstillinger er riktige.

<b>Problem</b>	<b>Tiltak</b>
Utskriftsmaterialet mates feil, eller flere ark mates samtidig.	<p>Kontroller at utskriftsmaterialet du bruker, samsvarer med spesifikasjonene for skriveren. Se “Papirtyper som støttes” for mer informasjon.</p> <p>Luft utskriftsmaterialet før du legger det i.</p> <p>Kontroller at utskriftsmaterialet er lagt riktig i skriveren.</p> <p>Kontroller at bredde- og lengdeskinnene til utskriftsmaterialekildene er riktig justert.</p> <p>Kontroller at skuff1, den valgfrie 550-arkmateren (skuff2) eller flerfunksjonsmateren (MPF) er satt riktig på plass.</p> <p>Du må ikke overbelaste skuff1, den valgfrie 550-arkmateren eller MPF-en.</p> <p>Bruk ikke makt når du legger utskriftsmateriale i MPF-en, fordi da kan det bli lagt i skjevt eller bøyd.</p> <p>Kontroller at utskriftsmaterialet ikke er krøllet.</p> <p>La den anbefalte siden vende opp. Se “Legge utskriftsmateriale i skuff1 og den valgfrie 550-arkmateren” for mer informasjon.</p> <p>Snu utskriftsmaterialet eller legg det andre veien, og prøv å skrive ut på nytt for å se om matingen blir bedre.</p> <p>Ikke bland ulike typer utskriftsmateriale.</p> <p>Bland ikke bunker med utskriftsmateriale.</p> <p>Fjern de krøllede arkene på toppen og i bunnen av bunken før du legger i utskriftsmaterialet.</p> <p>Legg utskriftsmaterialet i bare hvis skuff1, den valgfrie 550-arkmateren eller MPF-en er tom.</p> <p>Tørk av materullene i skuff1, den valgfrie 550-arkmateren eller MPF-en med en fuktig klut.</p>
Konvoluttene er krøllede etter utskrift.	Kontroller at konvoluttene er lagt i MPF-en på riktig måte iht. instruksjonene i “Legge en konvolutt i MPF”.
Sidene deles på uventede steder.	Øk verdien for <b>Tidsavbrudd</b> via operatørpanelet, <b>Verktøykassen</b> eller <b>Dell™ Printer Configuration Web Tool</b> .
Uryddig utskriftsmateriale i utdataskuff.	Snu bunken med utskriftsmateriale i skuff1 eller MPF-en.
Kan ikke utføre manuell dupleksutskrift.	Velg <b>Snu på kortsiden</b> eller <b>Snu på langsiden</b> fra rullegardinmenyen <b>Dupleks</b> i kategorien <b>Generelt</b> i skriverdriveren.
Kan ikke skrive ut fra skuff1 eller den valgfrie 550-arkmateren fordi utskriftsmaterialet i skuff1 eller den valgfrie 550-arkmateren er krøllet.	Legg utskriftsmaterialet i MPF-en.

## Problemer med utskriftskvalitet

 **MERK:** Noen av følgende prosedyrer som bruker **Verktøykassen**, kan også utføres ved hjelp av operatørpanelet eller **Dell Printer Configuration Web Tool**. Hvis du vil ha informasjon om hvordan du bruker operatørpanelet og **Dell Printer Configuration Web Tool**, kan du se "Forstå skrivermenyene" og "Dell™ Printer Configuration Web Tool".

- Utskriften er for lys
- Toner smitter av, eller sverten sitter løst
- Tilfeldige flekker / uklare bilder
- Hele utskriften er tom
- Stripper vises på utskriften
- Deler av eller hele utskriften er svart
- Hellende fargepunkter
- Vertikale, blanke felter
- Skygger
- Lysforårsaket materialtretthet
- Slør
- Bead-Carry-Out (BCO)
- Ujevne tegn
- Stripper
- Auger-merke
- Krøllet/flekkete papir
- Skade på arkets innføringskant

### Utskriften er for lys



Tiltak	Ja	Nei
1 Nivået i tonerkassetene kan være lavt eller kassetene må skiftes. Kontroller hvor mye toner det er igjen i hver tonerkassett. a Kontroller tonernivået i kategorien <b>Status</b> i Statusmonitorkonsoll. b Skift eventuelt tonerkassetten. Løser dette problemet?	Oppgaven er fullført.	Gå til tiltak 2.

<b>Tiltak</b>	<b>Ja</b>	<b>Nei</b>
<p>2 Hvis du bruker tonerkassetter av andre merker enn Dell leverer du alternativet <b>Ikke-Dell toner</b>.</p> <p><b>a</b> Åpne <b>Verktøykasse</b>, og klikk <b>Vedlikehold</b> i kategorien <b>Vedlikehold av skriver</b>.</p> <p><b>b</b> Kontroller at avmerkingsboksen <b>På</b> under <b>Ikke-Dell toner</b> er valgt.</p> <p>Løser dette problemet?</p>	Oppgaven er fullført.	Gå til tiltak 3.
<p>3 Deaktiver <b>Spar toner</b> i skriverdriveren.</p> <p><b>a</b> I kategorien <b>Annet</b> kontrollerer du at <b>Av</b> er valgt i rullegardinmenyen <b>Spar toner</b>.</p> <p>Løser dette problemet?</p>	Oppgaven er fullført.	Gå til tiltak 4.
<p>4 Utskriftsmaterialets overflate kan være ujevn. Prøve å endre innstillingen <b>Papirtype</b> i skriverdriveren. Endre for eksempel vanlig papir til tykt papir.</p> <p><b>a</b> I kategorien <b>Generelt</b> endrer du <b>Papirtype</b>-innstillingen.</p> <p>Løser dette problemet?</p>	Oppgaven er fullført.	Gå til tiltak 5.
<p>5 Kontroller at du bruker riktig type utskriftsmateriale. Se “Papirtyper som støttes”. Hvis ikke, må du bruke utskriftsmaterialet som er anbefalt for skriveren.</p> <p>Løser dette problemet?</p>	Oppgaven er fullført.	Gå til tiltak 6.
<p>6 Gjør rent på innsiden av skriveren ved hjelp av rensespinnen. Se “Rengjøre ROS-vinduet (Raster Optical Scanner)”.</p> <p><b>a</b> Når rengjøringen er fullført, klikker du <b>Skjemautskrift</b> i kategorien <b>Diagnose</b>.</p> <p><b>b</b> Klikk <b>Høydekonfigureringskjema</b>.</p> <p>Høydekonfigureringskjemaet skrives ut.</p> <p>Løser dette problemet?</p>	Oppgaven er fullført.	Gå til tiltak 7.
<p>7 Skift ut trommelkassetten.</p> <p><b>a</b> Skift ut trommelkassetten. Se “Skifte ut trommelkassetten”.</p> <p><b>b</b> Når du har skiftet trommelkassetten, klikker du <b>Skjemautskrift</b> i kategorien <b>Diagnose</b>.</p> <p><b>c</b> Klikk <b>4-fargers konfigurasjonsskjema</b>.</p> <p>Det 4-fargers konfigurasjonsskjemaet skrives ut.</p> <p>Løser dette problemet?</p>	Oppgaven er fullført.	Kontakt Dell.

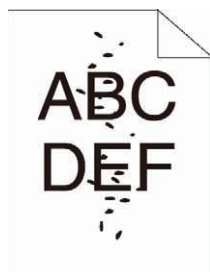


## Toner smitter av, eller sverten sitter løst



Tiltak	Ja	Nei
<p>1 Utskriftsmaterialets overflate kan være ujevn. Prøve å endre innstillingen <b>Papirtype</b> i skriverdriveren. Endre for eksempel vanlig papir til tykt papir.</p> <p>a I kategorien <b>Generelt</b> endrer du <b>Papirtype</b>-innstillingen.</p> <p>Løser dette problemet?</p>	Oppgaven er fullført.	Gå til tiltak 2.
<p>2 Kontroller at du bruker riktig type utskriftsmateriale. Se “Papirtyper som støttes”. Hvis ikke, må du bruke utskriftsmaterialet som er anbefalt for skriveren.</p> <p>Løser dette problemet?</p>	Oppgaven er fullført.	Gå til tiltak 3.
<p>3 Skift ut trommelkassetten.</p> <p>a Skift ut trommelkassetten. Se “Skifte ut trommelkassetten”.</p> <p>b Skriv ut en prøve på dokumentet etter at du har skiftet trommelkassetten.</p> <p>Løser dette problemet?</p>	Oppgaven er fullført.	Gå til tiltak 4.
<p>4 Skift ut fikseringsenheten.</p> <p>a Skift ut fikseringsenheten. Se “Skifte ut fikseringsenheten”.</p> <p>b Når du har skiftet fikseringsenheten, klikker du <b>Skjemautskrift</b> i kategorien <b>Diagnose</b>.</p> <p>c Klikk <b>Høydekonfigureringskjema</b>.</p> <p>Høydekonfigureringskjemaet skrives ut.</p> <p>Løser dette problemet?</p>	Oppgaven er fullført.	Gå til tiltak 5.
<p>5 Skift ut belteenheten, 2. belteenhetsrulle (2. BTR) og materullen.</p> <p>a Skift ut 2. BTR, belteenheten og materullen. Se “Erstatte belteenheten, 2. belteenhetsrullen (2. BTR) og materullen”.</p> <p>b Når du har skiftet belteenheten, 2. BTR og materullen, klikker du <b>Skjemautskrift</b> i kategorien <b>Diagnose</b>.</p> <p>c Klikk <b>Høydekonfigureringskjema</b>.</p> <p>Høydekonfigureringskjemaet skrives ut.</p> <p>Løser dette problemet?</p>	Oppgaven er fullført.	Kontakt Dell.

## Tilfeldige flekker / uklare bilder



Tiltak	Ja	Nei
1 Kontroller at tonerkassettene er riktig installert. Se “Sette i en tonerkassett”. Løser dette problemet?	Oppgaven er fullført.	Gå til tiltak 2.
2 Kontroller at trommelkassettene er riktig installert. Se “Sette i en trommelkassett”. Løser dette problemet?	Oppgaven er fullført.	Gå til tiltak 3.
3 Skift ut trommelkassettene. a Skift ut trommelkassettene. Se “Skifte ut trommelkassettene”. b Når du har skiftet trommelkassettene, klikker du <b>Skjemautskrift</b> i kategorien <b>Diagnose</b> . c Klikk <b>Høydekonfigureringskjema</b> . Høydekonfigureringskjemaet skrives ut. Løser dette problemet?	Oppgaven er fullført.	Kontakt Dell.

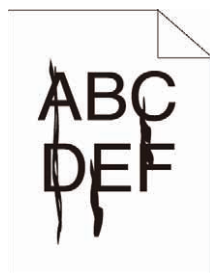
## Hele utskriften er tom



Tiltak	Ja	Nei
1 Nivået i tonerkassettene kan være lavt eller kassettene må skiftes. Kontroller hvor mye toner det er igjen i hver tonerkassett. a Kontroller tonernivået i kategorien <b>Status</b> i Statusmonitorkonsoll. b Skift eventuelt tonerkassetten. Løser dette problemet?	Oppgaven er fullført.	Gå til tiltak 2.

Tiltak	Ja	Nei
<p>2 Hvis du bruker tonerkassetter av andre merker enn Dell leverer du alternativet <b>Ikke-Dell toner</b>.</p> <p><b>a</b> Åpne <b>Verktøykasse</b>, og klikk <b>Vedlikehold</b> i kategorien <b>Vedlikehold av skriver</b>.</p> <p><b>b</b> Kontroller at avmerkingsboksen <b>På</b> under <b>Ikke-Dell toner</b> er valgt.</p> <p>Løser dette problemet?</p>	Oppgaven er fullført.	Gå til tiltak 3.
<p>3 Deaktiver <b>Spar toner</b> i skriverdriveren.</p> <p><b>a</b> I kategorien <b>Annet</b> kontrollerer du at <b>Av</b> er valgt i rullegardinmenyen <b>Spar toner</b>.</p> <p>Løser dette problemet?</p>	Oppgaven er fullført.	Gå til tiltak 4.
<p>4 Utskriftsmaterialets overflate kan være ujevn. Prøve å endre innstillingen <b>Papirtype</b> i skriverdriveren. Endre for eksempel vanlig papir til tykt papir.</p> <p><b>a</b> I kategorien <b>Generelt</b> endrer du <b>Papirtype</b>-innstillingen.</p> <p>Løser dette problemet?</p>	Oppgaven er fullført.	Gå til tiltak 5.
<p>5 Kontroller at du bruker riktig type utskriftsmateriale. Se "Papirtyper som støttes". Hvis ikke, må du bruke utskriftsmaterialet som er anbefalt for skriveren.</p> <p>Løser dette problemet?</p>	Oppgaven er fullført.	Gå til tiltak 6.
<p>6 Skift ut trommelkassetten.</p> <p><b>a</b> Skift ut trommelkassetten. Se "Skifte ut trommelkassetten".</p> <p><b>b</b> Når du har skiftet trommelkassetten, klikker du <b>Skjemautskrift</b> i kategorien <b>Diagnose</b>.</p> <p><b>c</b> Klikk <b>4-fargers konfigurasjonsskjema</b>.</p> <p>Det 4-fargers konfigurasjonsskjemaet skrives ut.</p> <p>Løser dette problemet?</p>	Oppgaven er fullført.	Kontakt Dell.

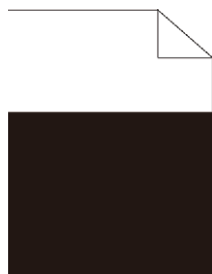
### Striper vises på utskriften



Tiltak	Ja	Nei
<p>1 Nivået i tonerkassetten kan være lavt eller kassetten må skiftes. Kontroller hvor mye toner det er igjen i hver tonerkasset.</p> <p><b>a</b> Kontroller tonernivået i kategorien <b>Status</b> i Statusmonitorkonsoll.</p> <p><b>b</b> Skift eventuelt tonerkassetten.</p> <p>Løser dette problemet?</p>	Oppgaven er fullført.	Gå til tiltak 2.

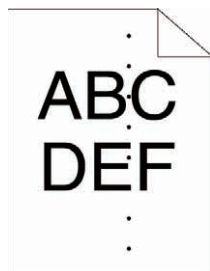
Tiltak	Ja	Nei
<p>2 Hvis du bruker tonerkassetter av andre merker enn Dell leverer du alternativet <b>Ikke-Dell toner</b>.</p> <p><b>a</b> Åpne <b>Verktøykasse</b>, og klikk <b>Vedlikehold</b> i kategorien <b>Vedlikehold av skriver</b>.</p> <p><b>b</b> Kontroller at avmerkingsboksen <b>På</b> under <b>Ikke-Dell toner</b> er valgt.</p> <p>Løser dette problemet?</p>	Oppgaven er fullført.	Gå til tiltak 3.
<p>3 Skift ut trommelkassetten.</p> <p><b>a</b> Skift ut trommelkassetten. Se "Skifte ut trommelkassetten".</p> <p><b>b</b> Når du har skiftet trommelkassetten, klikker du <b>Skjemautskrift</b> i kategorien <b>Diagnose</b>.</p> <p><b>c</b> Klikk <b>4-fargers konfigurasjonsskjema</b>.</p> <p>Det 4-fargers konfigurasjonsskjemaet skrives ut.</p> <p>Løser dette problemet?</p>	Oppgaven er fullført.	Kontakt Dell.

### Deler av eller hele utskriften er svart



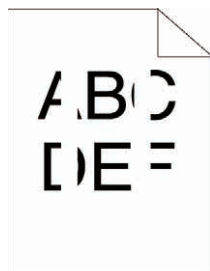
Tiltak	Ja	Nei
<p>1 Kontroller at trommelkassetten er riktig installert. Se "Sette i en trommelkassett".</p> <p>Løser dette problemet?</p>	Oppgaven er fullført.	Gå til tiltak 2.
<p>2 Kontroller at <b>Utskriftsfarge</b> er angitt til <b>Farge</b> i skriverdriveren.</p> <p><b>a</b> Kontroller at <b>Utskriftsfarge</b> er angitt til <b>Farge</b> i kategorien <b>Grafikk</b>.</p> <p>Løser dette problemet?</p>	Oppgaven er fullført.	Gå til tiltak 3.
<p>3 Skift ut trommelkassetten.</p> <p><b>a</b> Skift ut trommelkassetten. Se "Skifte ut trommelkassetten".</p> <p><b>b</b> Når du har skiftet trommelkassetten, klikker du <b>Skjemautskrift</b> i kategorien <b>Diagnose</b>.</p> <p><b>c</b> Klikk <b>4-fargers konfigurasjonsskjema</b>.</p> <p>Det 4-fargers konfigurasjonsskjemaet skrives ut.</p> <p>Løser dette problemet?</p>	Oppgaven er fullført.	Kontakt Dell.

## Hellende fargepunkter



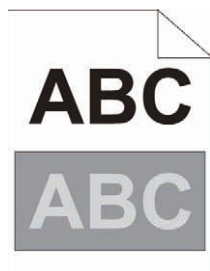
Tiltak	Ja	Nei
<p>1 Finn årsaken til problemet med Høydekonfigureringskjema.</p> <p><b>a</b> Åpne <b>Verktøykasse</b>, og klikk <b>Skjemautskrift</b> i kategorien <b>Diagnose</b>.</p> <p><b>b</b> Klikk <b>Høydekonfigureringskjema</b>.</p> <p>Høydekonfigureringskjemaet skrives ut.</p> <p><b>c</b> Sammenlign hellingen av fargeflekkene på utskriften med den i konfigureringskjema, og finn årsaken til problemet.</p> <p>Er årsaken til problemet funnet?</p>	<p>Gå videre til handlingen som tilsvarer problemstedet:</p> <ul style="list-style-type: none"> <li>• Trommelkassett - 2</li> <li>• Fikseringsenhet - 3</li> <li>• Belteenhet - 4</li> </ul>	Kontakt Dell.
<p>2 Skift ut trommelkassettene.</p> <p><b>a</b> Skift ut trommelkassettene. Se “Skifte ut trommelkassettene”.</p> <p><b>b</b> Når du har skiftet trommelkassettene, klikker du <b>Skjemautskrift</b> i kategorien <b>Diagnose</b>.</p> <p><b>c</b> Klikk <b>Høydekonfigureringskjema</b>.</p> <p>Høydekonfigureringskjemaet skrives ut.</p> <p>Løser dette problemet?</p>	Oppgaven er fullført.	Kontakt Dell.
<p>3 Skift ut fikseringsenheten.</p> <p><b>a</b> Skift ut fikseringsenheten. Se “Skifte ut fikseringsenheten”.</p> <p><b>b</b> Når du har skiftet fikseringsenheten, klikker du <b>Skjemautskrift</b> i kategorien <b>Diagnose</b>.</p> <p><b>c</b> Klikk <b>Høydekonfigureringskjema</b>.</p> <p>Høydekonfigureringskjemaet skrives ut.</p> <p>Løser dette problemet?</p>	Oppgaven er fullført.	Kontakt Dell.
<p>4 Skift ut 2. BTR, belteenheten og materullen.</p> <p><b>a</b> Skift ut 2. BTR, belteenheten og materullen. Se “Erstatte belteenheten, 2. belteenhetrullen (2. BTR) og materullen”.</p> <p><b>b</b> Når du har skiftet 2. BTR, belteenheten og materullen, klikker du <b>Skjemautskrift</b> i kategorien <b>Diagnose</b>.</p> <p><b>c</b> Klikk <b>Høydekonfigureringskjema</b>.</p> <p>Høydekonfigureringskjemaet skrives ut.</p> <p>Løser dette problemet?</p>	Oppgaven er fullført.	Kontakt Dell.


## Vertikale, blanke felter



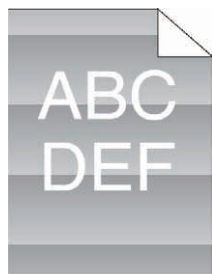
Tiltak	Ja	Nei
<p>1 Gjør rent på innsiden av skriveren ved hjelp av rensespinnen. Se “Rengjøre ROS-vinduet (Raster Optical Scanner)”.</p> <p><b>a</b> Når rengjøringen er fullført, klikker du <b>Skjemaautskrift</b> i kategorien <b>Diagnose</b>.</p> <p><b>b</b> Klikk <b>Høydekonfigureringskjema</b>.</p> <p>Høydekonfigureringskjemaet skrives ut.</p> <p>Løser dette problemet?</p>	Oppgaven er fullført.	Gå til tiltak 2.
<p>2 Kontroller at lysbanen ikke er tildekket.</p> <p><b>a</b> Ta ut trommelkassetten og oppbevar dem på et mørkt sted. Se “Ta ut trommelkassetten”.</p> <p><b>b</b> Kontroller lysbanen, og fjern deretter det som skjermer.</p> <p><b>c</b> Installer trommelkassetten på nytt. Se “Sette i en trommelkassetten”.</p> <p><b>d</b> Åpne <b>Verktøykasse</b>, og klikk <b>Skjemaautskrift</b> i kategorien <b>Diagnose</b>.</p> <p><b>e</b> Klikk <b>Høydekonfigureringskjema</b>.</p> <p>Høydekonfigureringskjemaet skrives ut.</p> <p>Løser dette problemet?</p>	Oppgaven er fullført.	Gå til tiltak 3.
<p>3 Skift ut trommelkassetten.</p> <p><b>a</b> Skift ut trommelkassetten. Se “Skifte ut trommelkassetten”.</p> <p><b>b</b> Når du har skiftet trommelkassetten, klikker du <b>Skjemaautskrift</b> i kategorien <b>Diagnose</b>.</p> <p><b>c</b> Klikk <b>Høydekonfigureringskjema</b>.</p> <p>Høydekonfigureringskjemaet skrives ut.</p> <p>Løser dette problemet?</p>	Oppgaven er fullført.	Kontakt Dell.

## Skygger



Tiltak	Ja	Nei
<p>1 Finn årsaken til problemet ved hjelp av Skyggekonfigurerings skjema.</p> <p><b>a</b> Åpne Verktøykasse, og klikk Skjemautskrift i kategorien <b>Diagnose</b>.</p> <p><b>b</b> Klikk Skyggekonfigurerings skjema.</p> <p>Skyggekonfigurerings skjemaet skrives ut.</p> <p>Er problemtypen identifisert?</p>	<p>Gå videre til handlingen som tilsvarer skyggetypen:</p> <p>Positiv skygge - 2a</p> <p>Negativ skygge - 2b</p>	<p>Kontakt Dell.</p>
<p>2a Skift ut trommelkassetene.</p> <p><b>a</b> Skift ut trommelkassetene. Se “Skifte ut trommelkassetene”.</p> <p><b>b</b> Når du har skiftet trommelkassetene, klikker du Skjemautskrift i kategorien <b>Diagnose</b>.</p> <p><b>c</b> Klikk Skyggekonfigurerings skjema.</p> <p>Skyggekonfigurerings skjemaet skrives ut.</p> <p>Løser dette problemet?</p>	<p>Oppgaven er fullført.</p>	<p>Kontakt Dell.</p>
<p>2b Hvis du bruker utskriftsmateriale som ikke anbefales, må du bytte til utskriftsmaterialet som er anbefalt for skriveren.</p> <p>Løser dette problemet?</p>	<p>Oppgaven er fullført.</p>	<p>Gå til tiltak 3.</p>
<p>3 Justerer overføringsbias.</p> <p><b>a</b> På operatørpanelet trykker du knappen  (Meny) og velger Admin. innstillinger → Vedlikehold → Juster belteenhet.</p> <p><b>b</b> Velg K-forskyvning eller YMC-forskyvning, og reduser deretter verdien.</p> <p><b>c</b> Åpne Verktøykasse, og klikk Skjemautskrift i kategorien <b>Diagnose</b>.</p> <p><b>d</b> Klikk Skyggekonfigurerings skjema.</p> <p>Skyggekonfigurerings skjemaet skrives ut.</p> <p>Løser dette problemet?</p>	<p>Oppgaven er fullført.</p>	<p>Kontakt Dell.</p>

## Lysforårsaket materialtretthet



Tiltak	Ja	Nei
1 Kontrollerer mønsteret for lysforårsaket materialtretthet med Breddekonfigurerings skjema. <b>a</b> Åpne Verktøykasse, og klikk Skjema utskrift i kategorien Diagnose. <b>b</b> Klikk Høydekonfigurerings skjema. Høydekonfigurerings skjemaet skrives ut. Tilsvaret mønsteret på utskriften med det på breddekonfigurerings skjemaet?	Gå til tiltak 2.	Kontakt Dell.
2 Skift ut trommelkassetene. Se "Skifte ut trommelkassetene". Løser dette problemet?	Oppgaven er fullført.	Kontakt Dell.

## Slør



Tiltak	Ja	Nei
1 Skift ut trommelkassetene. <b>a</b> Skift ut trommelkassetene. Se "Skifte ut trommelkassetene". <b>b</b> Når du har skiftet trommelkassetene, klikker du Skjema utskrift i kategorien Diagnose. <b>c</b> Klikk 4-fargers konfigurasjonsskjema. Det 4-fargers konfigurasjonsskjemaet skrives ut. Løser dette problemet?	Oppgaven er fullført.	Kontakt Dell.

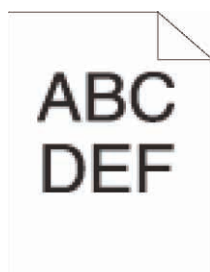


## Bead-Carry-Out (BCO)



Tiltak	Ja	Nei
1 Stille inn skriverens høyde over havet hvis den er installert på et høyereliggende sted. a Åpne <b>Verktøykasse</b> , og klikk <b>Vedlikehold</b> i kategorien <b>Vedlikehold av skriver</b> . b Under <b>Juster høyde</b> velger du verdien nærmest høyden over havet på det stedet der skriveren er installert. Løser dette problemet?	Oppgaven er fullført.	Gå til tiltak 2.
2 Skift ut trommelkassettene. Se “Skifte ut trommelkassettene”. Løser dette problemet?	Oppgaven er fullført.	Kontakt Dell.

## Ujevne tegn



Tiltak	Ja	Nei
1 Angi <b>Skjerm</b> til <b>Finhet</b> i skriverdriveren. a I kategorien <b>Annet</b> angir du <b>Skjerm</b> under <b>Enheter: til Finhet</b> . Løser dette problemet?	Oppgaven er fullført.	Gå til tiltak 2.
2 Still inn <b>Utskriftsmodus</b> på <b>Høy kvalitet</b> i skriverdriveren. a Velg <b>Høy kvalitet</b> under <b>Utskriftsmodus</b> i kategorien <b>Grafikk</b> . Løser dette problemet?	Oppgaven er fullført.	Gå til tiltak 3.
3 Aktiver <b>Bitmap-utjevning</b> i skriverdriveren. a I kategorien <b>Annet</b> angir du <b>Punktgrafikkutjevning</b> under <b>Enheter: til På</b> . Løser dette problemet?	Oppgaven er fullført.	Gå til tiltak 4.

Tiltak	Ja	Nei
<p>4 Aktiver <b>Modus for sideutskrift</b> i skriverdriveren.</p> <p><b>a</b> I kategorien <b>Annet</b> angir du <b>Modus for sideutskrift</b> under <b>Enheter</b> til <b>På</b>.</p> <p>Løser dette problemet?</p>	Oppgaven er fullført.	Gå til tiltak 5.
<p>5 Hvis du bruker en nedlastet font, må du kontrollere at den er anbefalt for skriveren, operativsystemet og programmet som brukes.</p> <p>Løser dette problemet?</p>	Oppgaven er fullført.	Kontakt Dell.

## Striper



Tiltak	Ja	Nei
<p>1 Finn årsaken til problemet med Høydekonfigureringskjema.</p> <p><b>a</b> Åpne <b>Verktøykasse</b>, og klikk <b>Skjemautskrift</b> i kategorien <b>Diagnose</b>.</p> <p><b>b</b> Klikk <b>Høydekonfigureringskjema</b>.</p> <p>Høydekonfigureringskjemaet skrives ut.</p> <p>Er årsaken til problemet funnet?</p>	Gå videre til handlingen som tilsvarer problemstedet:	Kontakt Dell.
<p>2 Skift ut trommelkassettene.</p> <p><b>a</b> Skift ut trommelkassettene. Se “Skifte ut trommelkassettene”.</p> <p><b>b</b> Når du har skiftet trommelkassettene, klikker du <b>Skjemautskrift</b> i kategorien <b>Diagnose</b>.</p> <p><b>c</b> Klikk <b>Høydekonfigureringskjema</b>.</p> <p>Høydekonfigureringskjemaet skrives ut.</p> <p>Løser dette problemet?</p>	Oppgaven er fullført.	Kontakt Dell.
<p>3 Skift ut fikseringsenheten.</p> <p><b>a</b> Skift ut fikseringsenheten. Se “Skifte ut fikseringsenheten”.</p> <p><b>b</b> Når du har skiftet fikseringsenheten, klikker du <b>Skjemautskrift</b> i kategorien <b>Diagnose</b>.</p> <p><b>c</b> Klikk <b>Høydekonfigureringskjema</b>.</p> <p>Høydekonfigureringskjemaet skrives ut.</p> <p>Løser dette problemet?</p>	Oppgaven er fullført.	Kontakt Dell.

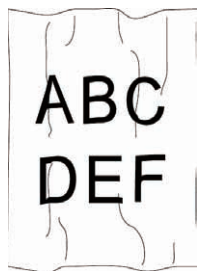
Tiltak	Ja	Nei
<p>4 Skift ut 2. BTR, belteenheten og materullen.</p> <p><b>a</b> Skift ut 2. BTR, belteenheten og materullen. Se “Erstatte belteenheten, 2. belteenhetrullen (2. BTR) og materullen”.</p> <p><b>b</b> Når du har skiftet belteenheten, 2. BTR og materullen, klikker du <b>Skjemautskrift</b> i kategorien <b>Diagnose</b>.</p> <p><b>c</b> Klikk <b>Høydekonfigureringskjema</b>.</p> <p>Høydekonfigureringskjemaet skrives ut.</p> <p>Løser dette problemet?</p>	Oppgaven er fullført.	Kontakt Dell.

## Auger-merke



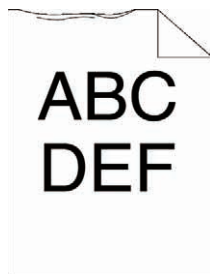
Tiltak	Ja	Nei
<p>1 Finn årsaken til problemet med Høydekonfigureringskjema.</p> <p><b>a</b> Åpne <b>Verktøykasse</b>, og klikk <b>Skjemautskrift</b> i kategorien <b>Diagnose</b>.</p> <p><b>b</b> Klikk <b>Høydekonfigureringskjema</b>.</p> <p>Høydekonfigureringskjemaet skrives ut.</p> <p>Samsvarer utskriften med mønsteret for spiralmerke?</p>	Gå til tiltak 2.	Kontakt Dell.
<p>2 Skift ut trommelkassetten. Se “Skifte ut trommelkassetten”.</p> <p>Løser dette problemet?</p>	Oppgaven er fullført.	Kontakt Dell.

## Krøllet/flekkete papir




Tiltak	Ja	Nei
1 Kontroller at du bruker riktig type utskriftsmateriale. Se “Papirtyper som støttes”. Hvis ikke, må du bruke utskriftsmaterialet som er anbefalt for skriveren. Løser dette problemet?	Oppgaven er fullført.	Gå til tiltak 2 hvis du skriver ut på en konvolutt.  Hvis du skriver ut på annet utskriftsmateriale enn konvolutter, må du kontakte Dell.
2 Kontroller krøllen. Er den innenfor 30 mm av de fire kantene på konvoluttene?	Denne typen krøll regnes som normal. Det er ikke noe som er feil med skriveren.	Gå til tiltak 3.
3 Legg konvoluttene riktig i MPF-en. Se “Legge en konvolutt i MPF” for mer informasjon. Løser dette problemet?	Oppgaven er fullført.	Kontakt Dell.

## Skade på arkets innføringskant



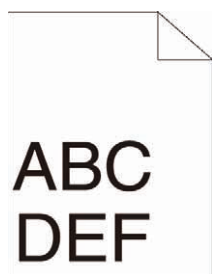
Tiltak	Ja	Nei
1 Hvis du bruker MPF, kan du snu papiret og deretter prøve på nytt. Hvis du bruker en av skuffene, kan du bytte papiret og deretter prøve på nytt. Løser dette problemet?	Oppgaven er fullført.	(MPF) Gå til tiltak 2. (skuffer) Kontakt Dell.
2 Skift ut papiret med et annet, og prøv på nytt. Løser dette problemet?	Oppgaven er fullført.	Gå til tiltak 3.
3 Bruk en av de andre skuffene i stedet for MPF. Løser dette problemet?	Oppgaven er fullført.	Kontakt Dell.

## Fastkjørt papir/justeringsproblemer

 **MERK:** Noen av følgende prosedyrer som bruker **Verktøykassen**, kan også utføres ved hjelp av operatørpanelet eller **Dell Printer Configuration Web Tool**. Hvis du vil ha informasjon om hvordan du bruker operatørpanelet og **Dell Printer Configuration Web Tool**, kan du se "Forstå skrivermenyene" og "Dell™ Printer Configuration Web Tool".

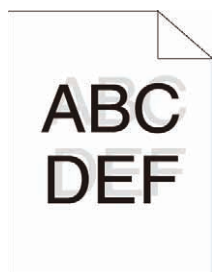
- Topp- og sidemargene er feil
- Fargeregistreringen er ikke justert
- Bildene er skjeve
- Fastkjøring i skuff1/valgfri 550-arkmater
- MPF-fastkjøring
- Fastkjøring i register (utgangssensor på JAM)
- Fastkjøring ved utmating (utgangssensor av JAM)
- Fastkjøring ved multimating i skuff1 / valgfri 550-arkmater
- MPF-fastkjøring ved multimating

### Topp- og sidemargene er feil




Tiltak	Ja	Nei
1 Kontroller at marginstillingene er riktige i programmet. Løser dette problemet?	Oppgaven er fullført.	Kontakt Dell.

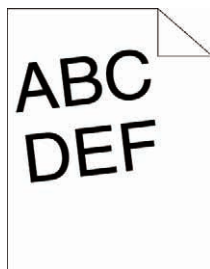
### Fargeregistreringen er ikke justert



Tiltak	Ja	Nei
1 Juster innstillingene for papirtypen på skriverdriveren til innstillingene for skuffen. Løser dette problemet?	Oppgaven er fullført.	Gå til tiltak 2.

<b>Tiltak</b>	<b>Ja</b>	<b>Nei</b>
<p>2 Utfør automatisk justering av fargeregistrering.</p> <p><b>a</b> På operatørpanelet trykker du på  (Meny)-knappen og velger Admin.innstillinger → Vedlikehold → Justering av fargeregistrering → Autokorrigerer → Start.</p> <p>ELLER</p> <p><b>a</b> Åpne Verktøykasse, og klikk Vedlikehold i kategorien Vedlikehold av skriver.</p> <p><b>b</b> Klikk Start under Autokorrigerer i Fargeregistreringsjusteringer.</p> <p>Løser dette problemet?</p>	Oppgaven er fullført.	Gå til tiltak 3.
<p>3 Har du ekstra trommelkassetter?</p>	Gå til tiltak 4a.	Gå til tiltak 4b.
<p>4a Skift ut trommelkassetten.</p> <p><b>a</b> Skift ut trommelkassetten. Se “Skifte ut trommelkassetten”.</p> <p><b>b</b> Åpne Verktøykasse, og klikk Vedlikehold i kategorien Vedlikehold av skriver.</p> <p><b>c</b> Klikk Start under Skriv ut fargereg.skjema i Fargeregistreringsjusteringer.</p> <p>Fargeregistreringsskjemaet skrives ut.</p> <p>Løser dette problemet?</p>	Oppgaven er fullført.	Kontakt Dell.
<p>4b Skriv ut fargeregistreringsskjemaet, og korriger fargeregistreringen manuelt.</p> <p><b>a</b> Åpne Verktøykasse, og klikk Vedlikehold i kategorien Vedlikehold av skriver.</p> <p><b>b</b> Klikk Start under Skriv ut fargereg.skjema i Fargeregistreringsjusteringer.</p> <p>Fargeregistreringsskjemaet skrives ut.</p> <p><b>c</b> Identifiser avvikerverdiene fra skjemaet, og angi hver verdi for prosess-, venstre- og høyrefarger i Registreringsjusteringer. Se “Justere fargeregistrering” for mer informasjon.</p> <p><b>d</b> Klikk Bruk nye innstillinger.</p> <p><b>e</b> Klikk Start under Skriv ut farger.skjema for å skrive ut konfigurasjonsskjemaet for fargeregistrering på nytt.</p> <p>Løser dette problemet?</p>	Oppgaven er fullført.	Kontakt Dell.

## Bildene er skjeve



Tiltak	Ja	Nei
1 Juster papirsinnene korrekt. Løser dette problemet?	Oppgaven er fullført.	Gå til tiltak 2.
2 Installer belteenheten på riktig måte. Se "Sette inn en belteenhet". Løser dette problemet?	Oppgaven er fullført.	Kontakt Dell.

## Faskjøring i skuff1/valgfri 550-arkmater

Tiltak	Ja	Nei
1 Kontroller at den valgfrie 550-arkmaterialet er satt ordentlig inn. Løser dette problemet?	Oppgaven er fullført.	Gå videre til det tiltaket som tilsvarer typen utskriftsmateriale som brukes: <ul style="list-style-type: none"><li>• Tøkt - 2a</li><li>• Tynt - 2b</li><li>• Overtrukket - 2c</li></ul> Hvis du bruker annet papir enn ovennevnte, gå til tiltak 2d.
2a Bruk tykt papir på 216 g/m <sup>2</sup> eller mindre. Løser dette problemet?	Oppgaven er fullført.	Gå til tiltak 3a.
2b Bruk tynt papir på 60 g/m <sup>2</sup> eller mer. Løser dette problemet?	Oppgaven er fullført.	Gå til tiltak 3a.
2c Legg bare i ett ark om gangen når du bruker overtrukket papir. Løser dette problemet?	Oppgaven er fullført.	Gå til tiltak 3b.
2d Kontroller at utskriftsmaterialet ikke er krøllet. Løser dette problemet?	Oppgaven er fullført.	Gå til tiltak 3a.
2e Er utskriftsmaterialet fuktig?	Gå til tiltak 3c.	Gå til tiltak 3a.
3a Luft utskriftsmaterialet. Løser dette problemet?	Oppgaven er fullført.	Gå til tiltak 3b.
3b Tørk av materullen i skuff 1 eller den valgfrie 550-arkmaterialet med en fuktig klut. Løser dette problemet?	Oppgaven er fullført.	Gå til tiltak 4b.
3c Snu utskriftsmaterialet. Løser dette problemet?	Oppgaven er fullført.	Gå til tiltak 4a.

Tiltak	Ja	Nei
4a Bruk utskriftsmateriale som ikke er fuktig. Løser dette problemet?	Oppgaven er fullført.	Gå til tiltak 3a.
4b Skift ut trommelkassetene. Løser dette problemet?	Oppgaven er fullført.	Kontakt Dell.

## MPF-fastkjøring

Tiltak	Ja	Nei
1 Kontroller at MPF-en er satt ordentlig inn. Løser dette problemet?	Oppgaven er fullført.	Gå videre til det tiltaket som tilsvarer typen utskriftsmateriale som brukes: <ul style="list-style-type: none"> <li>• Tøkt - 2a</li> <li>• Tynt - 2b</li> <li>• Overtrukket - 2c</li> <li>• Konvolutt - 2d</li> </ul> Gå til tiltak 2e ved manuell dupleksutskrift. Når du bruker annet papir enn de som er nevnt ovenfor, eller hvis du ikke skal foreta manuell dupleksutskrift, går du til tiltak 2f.
2a Bruk tykt papir på 216 g/m <sup>2</sup> eller mindre. Løser dette problemet?	Oppgaven er fullført.	Gå til tiltak 3a.
2b Bruk tynt papir på 60 g/m <sup>2</sup> eller mer. Løser dette problemet?	Oppgaven er fullført.	Gå til tiltak 3a.
2c Legg bare i ett ark om gangen når du bruker overtrukket papir. Løser dette problemet?	Oppgaven er fullført.	Gå til tiltak 3b.
2d Kontroller at konvoluttene er lagt i MPF-en på riktig måte iht. instruksjonene i "Legge en konvolutt i MPF". Løser dette problemet?	Oppgaven er fullført.	Gå til tiltak 3c.
2e Kontroller at utskriftsmaterialet ikke er krøllet.	Oppgaven er fullført.	Gå til tiltak 3a.
2f Er utskriftsmaterialet fuktig?	Gå til tiltak 3d.	Gå til tiltak 3a.
3a Luft utskriftsmaterialet. Løser dette problemet?	Oppgaven er fullført.	Gå til tiltak 3b.
3b Tørk av materullen i MPF-en med en fuktig klut. Løser dette problemet?	Oppgaven er fullført.	Gå til tiltak 4b.
3c Hvis konvoluttene er deformert, retter du på den eller bruker en annen konvolutt. Løser dette problemet?	Oppgaven er fullført.	Gå til tiltak 3a.



<b>Tiltak</b>	<b>Ja</b>	<b>Nei</b>
3d Snu utskriftsmaterialet. Løser dette problemet?	Oppgaven er fullført.	Gå til tiltak 4a.
4a Bruk utskriftsmateriale som ikke er fuktig. Løser dette problemet?	Oppgaven er fullført.	Gå til tiltak 3a.
4b Skift ut trommelkassetene. Løser dette problemet?	Oppgaven er fullført.	Kontakt Dell.

### Fastkjøring i register (utgangssensor på JAM)

<b>Tiltak</b>	<b>Ja</b>	<b>Nei</b>
1 Kontroller at trommelkassetene er riktig installert. Løser dette problemet?	Oppgaven er fullført.	Gå til tiltak 2.
2 Skift ut trommelkassetene. Se “Skifte ut trommelkassetene”. Løser dette problemet?	Oppgaven er fullført.	Gå til tiltak 3.
3 Kontroller at fikseringsenheten er skikkelig på plass. Løser dette problemet?	Oppgaven er fullført.	Gå til tiltak 4.
4 Skift ut fikseringsenheten. <ul style="list-style-type: none"> <li>a Skift ut fikseringsenheten. Se “Skifte ut fikseringsenheten”.</li> <li>b Når du har skiftet fikseringsenheten, klikker du <b>Skjema</b>utskrift i kategorien <b>Diagnose</b>.</li> <li>c Klikk <b>Høydekonfigurerings</b>skjema.</li> </ul> Høydekonfigureringskjemaet skrives ut. Løser dette problemet?	Oppgaven er fullført.	Gå til tiltak 5.
5 Kontroller at belteenheten er riktig installert. Løser dette problemet?	Oppgaven er fullført.	Gå til tiltak 6.
6 Skift ut 2. BTR, belteenheten og materullen. <ul style="list-style-type: none"> <li>a Skift ut 2. BTR, belteenheten og materullen. Se “Erstatte belteenheten, 2. belteenhetrullen (2. BTR) og materullen”.</li> <li>b Når du har skiftet 2. BTR, belteenheten og materullen, klikker du <b>Skjema</b>utskrift i kategorien <b>Diagnose</b>.</li> <li>c Klikk <b>Høydekonfigurerings</b>skjema.</li> </ul> Høydekonfigureringskjemaet skrives ut. Løser dette problemet?	Oppgaven er fullført.	Kontakt Dell.

### Fastkjøring ved utmating (utgangssensor av JAM)

<b>Tiltak</b>	<b>Ja</b>	<b>Nei</b>
1 Kontroller at fikseringsenheten er riktig installert. Løser dette problemet?	Oppgaven er fullført.	Gå til tiltak 2.

<b>Tiltak</b>	<b>Ja</b>	<b>Nei</b>
2 Skift ut fikseringsenheten. <b>a</b> Skift ut fikseringsenheten. Se “Skifte ut fikseringsenheten”. <b>b</b> Når du har skiftet fikseringsenheten, klikker du <b>Skjema</b> utskrift i kategorien <b>Diagnose</b> . <b>c</b> Klikk <b>Høydekonfigureringskjema</b> . Høydekonfigureringskjemaet skrives ut. Løser dette problemet?	Oppgaven er fullført.	Kontakt Dell.

### Fastkjøring ved multimating i skuff1 / valgfri 550-arkmater

<b>Tiltak</b>	<b>Ja</b>	<b>Nei</b>
1 Kontroller at den valgfrie 550-arkmateren er satt ordentlig inn. Løser dette problemet?	Oppgaven er fullført.	Gå til tiltak 2 hvis du skriver ut på overtrukket papir. Gå til tiltak 3 hvis du skriver ut på andre typer utskriftsmateriale.
2 Legg bare i ett ark om gangen når du bruker overtrukket papir. Løser dette problemet?	Oppgaven er fullført.	Gå til tiltak 4.
3 Bruk utskriftsmateriale som ikke er fuktig. Løser dette problemet?	Oppgaven er fullført.	Gå til tiltak 4.
4 Luft utskriftsmaterialet. Løser dette problemet?	Oppgaven er fullført.	Gå til tiltak 5.
5 Tørk av materullen i skuff 1 eller den valgfrie 550-arkmateren der multimatingen foregikk med en fuktig klut. Løser dette problemet?	Oppgaven er fullført.	Kontakt Dell.

### MPF-fastkjøring ved multimating

<b>Tiltak</b>	<b>Ja</b>	<b>Nei</b>
1 Kontroller hvilket utskriftsmateriale du bruker. Gå til tiltak 2 hvis du skriver ut på overtrukket papir. Gå til tiltak 3 hvis du skriver ut på andre typer utskriftsmateriale.	-	-
2 Legg bare i ett ark om gangen når du bruker overtrukket papir. Løser dette problemet?	Oppgaven er fullført.	Gå til tiltak 4.
3 Bruk utskriftsmateriale som ikke er fuktig. Løser dette problemet?	Oppgaven er fullført.	Gå til tiltak 4.
4 Luft utskriftsmaterialet. Løser dette problemet?	Oppgaven er fullført.	Gå til tiltak 5.
5 Tørk av materullen i MPF-en der multimatingen oppsto med en fuktig klut. Løser dette problemet?	Oppgaven er fullført.	Kontakt Dell.

## Støy

Tiltak	Ja	Nei
1 Utfør Autoregistreringsjustering for å finne grunnen til støyen. Løser dette problemet?	Oppgaven er fullført.	Gå til tiltak 2.
2 Skift ut 2. BTR, belteenheten og materullen. <b>a</b> Skift ut 2. BTR, belteenheten og materullen. Se “Erstatte belteenheten, 2. belteenhetrullen (2. BTR) og materullen”. <b>b</b> Når du har skiftet belteenheten, 2. BTR og materullen, klikker du <b>Skjemautskrift</b> i kategorien <b>Diagnose</b> . <b>c</b> Klikk <b>Høydekonfigureringskjema</b> . Høydekonfigureringskjemaet skrives ut. Løser dette problemet?	Oppgaven er fullført.	Gå til tiltak 3.
3 Skift ut fikseringsenheten. <b>a</b> Skift ut fikseringsenheten. Se “Skifte ut fikseringsenheten”. <b>b</b> Når du har skiftet fikseringsenheten, klikker du <b>Skjemautskrift</b> i kategorien <b>Diagnose</b> . <b>c</b> Klikk <b>Høydekonfigureringskjema</b> . Høydekonfigureringskjemaet skrives ut. Løser dette problemet?	Oppgaven er fullført.	Gå til tiltak 4.
4 Skift ut resttonerboksen. Løser dette problemet?	Oppgaven er fullført.	Gå til tiltak 5.
5 Skift ut trommelkassetten. Løser dette problemet?	Oppgaven er fullført.	Gå til tiltak 6.
6 Skift ut tonerkassetten (K). Se “Bytte tonerkassetten”.	Oppgaven er fullført. (Tonerkassetten (K) du bruker, har blitt skadet. Skift den ut med en ny.)	Gå til tiltak 7.
7 Skift ut tonerkassetten (Y). Se “Bytte tonerkassetten”.	Oppgaven er fullført. (Tonerkassetten (Y) du bruker, har blitt skadet. Skift den ut med en ny.)	Gå til tiltak 8.
8 Skift ut tonerkassetten (M). Se “Bytte tonerkassetten”.	Oppgaven er fullført. (Tonerkassetten (M) du bruker, har blitt skadet. Skift den ut med en ny.)	Gå til tiltak 9.
9 Skift ut tonerkassetten (C). Se “Bytte tonerkassetten”.	Oppgaven er fullført. (Tonerkassetten (C) du bruker, har blitt skadet. Skift den ut med en ny.)	Kontakt Dell.

## Problem med digitalt sertifikat

Symptom	Årsak	Tiltak
LDAP-SSL-/TLS-kommunikasjonsinnstillingen og knappen Last opp signert sertifikat vises ikke.	Den valgfrie harddisken som er installert i skriveren, er ikke kryptert.	Kontroller at den valgfrie harddisken er tilkoblet på riktig måte, og kontroller at datakryptering er aktivert fra operatørpanel eller <b>Dell Printer Configuration Web Tool</b> .
Knappen for importering av sertifikat er deaktivert.	SSL-kommunikasjon er deaktivert.	Opprett et selvsignert sertifikat og aktiver SSL.
Knappen for informasjon om sertifikat er deaktivert.		
Sertifikatet kan ikke importeres.	Tidsinnstillingen er feil.	Kontroller gyldighetsperioden til sertifikatet i tillegg til tidsinnstillingen for enheten.
	Sertifikatfilen er feil.	Kontroller om passordet er riktig. Kontroller om filtypen er PKCS#7/#12 eller x509CACert (filletternavn: p7b/p12/pfx/cer/crt).
		Kontroller om attributtinformasjonen (nøkkelbruk/utvidet nøkkelbruk) for sertifikatet som skal importeres, er angitt riktig.
	Nettleseren er feil.	Bruk Internet Explorer.
016-404 vises når du angir kryptering av den valgfrie harddisken til Av.	Den valgfrie harddisken formateres og sertifikatdata slettes når du angir kryptering av den valgfrie harddisken til Av. Siden det kreves et sertifikat og sikkerhetsfunksjonen ikke kan aktiveres når du starter enheten på nytt etterpå, vises 016-404, og sikkerhetsinnstillingen må initialiseres. Årsaken er den samme når du formaterer eller fjerner den valgfrie harddisken.	Etter initialisering importerer du sertifikatet og aktiverer sikkerhetsinnstillingene på nytt. Tiltaket er det samme når du formaterer den valgfrie harddisken.
016-404 vises når du formaterer den valgfrie harddisken.		
Sikkerhet angis til Av når du angir kryptering av den valgfrie harddisken til Av.		
Sikkerhet angis til Av når du formaterer den valgfrie harddisken.		
Et sertifikat slettes når du angir kryptering av den valgfrie harddisken til Av.		
Et sertifikat slettes når du formaterer den valgfrie harddisken.		
Et sertifikat kan ikke angis med "Sertifikatdetaljer".	Gyldighetsperioden er ugyldig.	Gyldighetsperioden til sertifikatet er ugyldig. Kontroller om tidsinnstillingen for maskinen er riktig og om gyldighetsperioden for sertifikatet er utløpt.
	Banen til sertifikatet er ugyldig.	Sertifikatkjeden (banevalideringen) til det importerte sertifikatet er kanskje ikke riktig validert. Kontroller om alle sertifikater på høyt nivå (klarert/mellom) er importert og ikke slettet og om gyldighetsperioden er utløpt.
Selv om et sertifikat er importert, viser det ikke når du velger med "Lokal enhet".	Sertifikattypen er feil.	For å importere et sertifikat for bruk med enheten (egen enhet) må du importere den hemmelige nøkkelen og et sertifikat i formatet PKCS#12 (p12/pfx) som et par.

Symptom	Årsak	Tiltak
Servervalidering fungerer ikke på riktig måte.	Sertifikatkjeden er feil ved import.	Selv om du importerer et rotsertifikat (klarert) for serverautentisering, kan det være at det kreves et mellomsertifikat ved validering av banen.  Når du kjører en sertifikatfil med sertifiseringsinstansen, oppretter du sertifikatet med et format som inkluderer alle baner, og deretter importerer du det sertifikatet.
Digital signatur kan ikke velges med IPsec-innstillingen.	Sertifikatet kan ikke tilordnes.	Enten er sertifikatet ikke importert, eller er det ikke tilordnet for bruk med digital signatur for IPsec. Se "Sette sertifikatet i IPsec-modus for digital signatur" for å angi et sertifikat for IPsec.

## Problemer med installert ekstra tilbehør

Hvis et alternativ ikke fungerer ordentlig etter installasjon eller slutter å fungere:

- Slå av skriveren, vent i 10 sekunder og slå deretter skriveren på igjen. Hvis ikke dette løser problemet, kobler du fra skriveren og kontrollerer forbindelsen mellom den alternative modulen og skriveren.
- Skriv ut skriverinnstillingsrapporten for å se om alternativet er oppført på listen over installerte alternativer. Hvis alternativet ikke er oppført, må det installeres på nytt. Se "Rapport / liste".
- Sjekk at alternativet er valgt i skriverdriveren du bruker.

Følgende tabell viser skriverens alternative moduler og hva som må gjøres for å rette opp det aktuelle problemet. Hvis det foreslåtte tiltaket ikke løser problemet, må du ringe kundeservice.

Problem	Tiltak
550-arkmater	<ul style="list-style-type: none"> <li>• Kontroller at 550-arkmaterialet er riktig installert på skriveren. Installer materialet inn på nytt. Se "Fjerne den valgfrie 550-arkmaterialet" og "Installere den valgfrie 550-arkmaterialet".</li> <li>• Kontroller at utskriftsmaterialet er lagt riktig i skriveren. Se "Legge utskriftsmateriale i skuff1 og den valgfrie 550-arkmaterialet" for mer informasjon.</li> </ul>
Minnemodul	<ul style="list-style-type: none"> <li>• Kontroller at minnemodulen er ordentlig koblet til minnetilkoblingen.</li> </ul>
Harddisk	<ul style="list-style-type: none"> <li>• Kontroller at harddisken er satt ordentlig inn i riktig spor.</li> </ul>
Trådløsadapter	<ul style="list-style-type: none"> <li>• Kontroller at den trådløse adapteren er satt ordentlig inn i riktig spor.</li> </ul>

## Andre problemer

Problem	Tiltak
Det har oppstått kondens i skriveren.	Dette oppstår vanligvis innen noen timer etter at du har varmet opp rommet om vinteren. Dette skjer også når skriveren brukes på et sted der den relative luftfuktigheten når 85 % eller mer. Juster luftfuktigheten, eller flytt skriveren til et passende sted.

## Kontakte service

Når du ringer etter skriversonline, må du være forberedt på å beskrive problemet du har, eller å gjengi feilmeldingen som vises.

Du må vite skriverens modell og servicemerke. Se etiketten på innsiden av frontdekselet på skriveren.



# Tillegg

Tillegg .....	389
Register .....	393





# Tillegg

## Dell™-policy for teknisk støtte

Teknisk støtte fra en tekniker krever samarbeid og deltakelse fra kunden i problemløsningsprosessen, og omfatter gjenoppretting av operativsystem, programvare og maskinvaredrivere til original standardkonfigurasjon som ved utsending fra Dell, samt verifisering av hensiktsmessig funksjonalitet i skriveren og all Dell-installert maskinvare. I tillegg til teknisk støtte fra teknikere, er online teknisk støtte tilgjengelig online hos Dell Support. Flere alternativer for teknisk støtte kan kjøpes.

Dell gir begrenset teknisk støtte for skriveren og all Dell-installert programvare og utstyrsenheter. Støtte for tredjeparts programvare og utstyrsenheter gis av den opprinnelige produsenten, inkludert de som er kjøpt og/eller installert av Software & Peripherals (DellWare), ReadyWare og Custom Factory Integration (CFI/DellPlus).

### Online-tjenester

Du finner mer informasjon om Dell-produkter og -tjenester på følgende nettsteder:

[www.dell.com](http://www.dell.com)

[www.dell.com/ap](http://www.dell.com/ap) (gjelder bare for land i Asia og stillehavsregionen)

[www.dell.com/jp](http://www.dell.com/jp) (gjelder bare for Japan)

[www.euro.dell.com](http://www.euro.dell.com) (gjelder bare for Europa)

[www.dell.com/la](http://www.dell.com/la) (gjelder bare for land i Latin-Amerika og Karibia)

[www.dell.ca](http://www.dell.ca) (gjelder bare for Canada)

Du får tilgang til Dell Support via følgende nettsteder og e-postadresser:

- Nettsteder for Dell Support

[support.dell.com](http://support.dell.com)

[support.jp.dell.com](http://support.jp.dell.com) (gjelder bare for Japan)

[support.euro.dell.com](http://support.euro.dell.com) (gjelder bare for Europa)

- E-postadresser til Dell Support

[mobile\\_support@us.dell.com](mailto:mobile_support@us.dell.com)

[support@us.dell.com](mailto:support@us.dell.com)

[la-techsupport@dell.com](mailto:la-techsupport@dell.com) (gjelder bare for land i Latin-Amerika og Karibia)

[apsupport@dell.com](mailto:apsupport@dell.com) (gjelder bare for land i Asia og stillehavsregionen)

- E-postadresser til Dell Marketing and Sales

[apmarketing@dell.com](mailto:apmarketing@dell.com) (gjelder bare for land i Asia og stillehavsregionen)

[sales\\_canada@dell.com](mailto:sales_canada@dell.com) (gjelder bare for Canada)

- FTP-protokoll (Anonymous file transfer protocol)

[ftp.dell.com](http://ftp.dell.com)

Logg inn som bruker: anonymous og bruk e-postadressen som passord.

## Garanti- og returpolicy

Dell Computer Corporation ("Dell") tilvirker sine maskinvareprodukter fra deler og komponenter som er nye eller ensbetydende med nye, i henhold til standard praksis i bransjen. På [support.dell.com](http://support.dell.com) finner du informasjon om hva slags garanti Dell gir på skriveren.

### Informasjon om gjenvinning

Det anbefales at kundene kasserer brukte datamaskiner, skjermer, skrivere og andre eksterne enheter på miljømessig forsvarlig måte. Mulige metoder omfatter ombruk av deler eller hele produkter og gjenvinning av produkter, komponenter og/eller materialer.

På [www.dell.com/recyclingworldwide](http://www.dell.com/recyclingworldwide) finner du mer informasjon om Dells verdensomspennende gjenvinningsprogrammer.

## Kontakte Dell

Du får tilgang til Dell Support på [support.dell.com](http://support.dell.com). Velg aktuelt område på siden VELKOMMEN TIL DELL SUPPORT, og fyll ut nødvendig informasjon for å få tilgang til hjelpeverktøy og informasjon.

Du kan kontakte Dell elektronisk på følgende adresser:

- Internett  
[www.dell.com](http://www.dell.com)  
[www.dell.com/ap](http://www.dell.com/ap) (gjelder bare for land i Asia og stillehavsregionen)  
[www.dell.com/jp](http://www.dell.com/jp) (gjelder bare for Japan)  
[www.euro.dell.com](http://www.euro.dell.com) (gjelder bare for Europa)  
[www.dell.com/la](http://www.dell.com/la) (gjelder bare for land i Latin-Amerika og Karibia)  
[www.dell.ca](http://www.dell.ca) (gjelder bare for Canada)
- FTP-protokoll (Anonymous file transfer protocol)  
[ftp.dell.com](ftp://ftp.dell.com)  
Logg inn som bruker: anonymous og bruk e-postadressen som passord.
- Elektronisk supporttjeneste  
[mobile\\_support@us.dell.com](mailto:mobile_support@us.dell.com)  
[support@us.dell.com](mailto:support@us.dell.com)  
[la-techsupport@dell.com](mailto:la-techsupport@dell.com) (gjelder bare for land i Latin-Amerika og Karibia)  
[apsupport@dell.com](mailto:apsupport@dell.com) (gjelder bare for land i Asia og stillehavsregionen)  
[support.jp.dell.com](http://support.jp.dell.com) (gjelder bare for Japan)  
[support.euro.dell.com](http://support.euro.dell.com) (gjelder bare for Europa)
- Elektronisk tilbudstjeneste  
[apmarketing@dell.com](mailto:apmarketing@dell.com) (gjelder bare for land i Asia og stillehavsregionen)  
[sales\\_canada@dell.com](mailto:sales_canada@dell.com) (gjelder bare for Canada)

# Register

## Tall

1000Base-T full-dupleks, 146  
100Base-TX full-dupleks, 146  
100Base-TX halv-dupleks, 146  
10Base-T full-dupleks, 146  
10Base-T halv-dupleks, 146  
2. BTR, 28, 317  
4-fargers konfigurasjonsskjema, 179  
802.1x, 144, 161

## A

A4, 227  
A5, 227  
Ad-Hoc, 155  
Admin.innstillinger, 183  
Administratorkonto, 154  
Adresse for lokal kobling, 168  
AirPrint, 144, 156, 248  
Alle toner, 127, 132  
Anbefalt papir, 224  
Andre problemer, 387  
Angi dato, 130, 167, 170  
Angi klokkeslett, 130, 167, 170  
Angi passord, 119, 121, 157  
Angi skuff for bannerark, 166  
Angi skuffe for bannerark, 127, 133  
Angi tilgjengelig klokkeslett, 136  
Angi verdier, 337  
Antall, 128, 134, 187  
Antall ark, 126  
Autentifiser trap-feil, 153  
Autentiseringssystem, 268  
Auto. utskrift, farge til svart-hvitt, 204

AutoIP, 194  
Autokorrigerer, 139, 173  
Autom. tilbakest., 127, 133, 166, 170  
Automatisk loggutskrift, 127, 133, 166, 171, 200  
Autoreg.just., 207  
Autoregistreringsjustering, 130, 139, 167  
Avbryte en utskriftsjobb, 238  
Avbryte utskriftsjobb  
    Fra datamaskinen, 238

## B

B5, 227  
Bakre deksel, 28  
Basisminne, 301  
Bekreft passord, 135  
Belteenhet, 27, 317  
Bestill tilbehør, 119, 121  
Bestille tilbehør, 31, 307  
Bildeforbedring, 128, 134  
Bonjour (mDNS), 143, 146  
BOOTP, 194  
Breddeskinne, 74  
Brevpapir, 2-sidig, 127, 133, 166, 172  
Bruk nye innstillinger, 122  
Bruke Dell Printer Configuration Web Tool, 118  
Bytt skuff, 127, 133, 166, 172, 202

## C

C5, 227  
CCP, 224  
ColorTrack, 267  
ColorTrack-innstillinger, 267  
ColorTrack-modus, 130, 268

## D

Datakryptering, 275  
Datoformat, 130, 167, 170  
DE AMERIKANSKE MYNDIGHETERS  
BEGRENSEDE RETTIGHETER, 17  
Deaktivere Panellås, 222  
Deksel på høyre side, 27  
Deksel på venstre side, 28  
Dell Administrasjonssystem for tilbehør, 255  
Dell ColorTrack, 130, 162, 267  
Dell Printer Configuration Web Tool, 115  
    Sidevisningsformat, 120  
Dell servicemerkenummer, 125  
Dells policy for teknisk støtte, 391  
Delt utskrift, 87  
Detaljer, 125  
DHCP, 194  
Digitale sertifikater, 275  
Dimensjoner, 301  
DIMM-størrelse, 301  
Direkte USB-utskrift, 135  
DL, 227  
DNS, 142, 148  
Drift, 302  
Driver, 21

## E

Egendefinert papirstørrelse - X, 128, 134  
Egendefinert papirstørrelse - Y, 128, 134  
Eier, 126  
Ekspresstjenestekode, 125  
Ekstern autentisering, 267-268  
Elektronisk hjelp, 119, 121  
Emuleringer, 302  
Endre skriverinnstillinger, 122, 250  
Endre språk, 113  
Enhet for tosidig utskrift, 28

E-postvarsel, 119, 121, 146, 150, 195  
Ethernet, 141, 146, 303  
Ethernet-port, 28, 63, 65  
Etikett, 129-130, 138, 167, 173, 206-207, 226  
EWS, 195  
EWS-innstillinger, 146  
Executive, 227

## F

Fargeregjust., 208  
Fargeregistreringsjusteringer, 139, 173  
Fargeregistreringsskjema, 139, 335  
Fargetestside, 132, 168, 182  
Fastslå verdier, 335  
Fastvare-versjon, 125  
Feilhistorikk, 132, 168, 182  
Feilkoder, 295  
Feilrapport for ColorTrack, 130, 268  
Feilsignal, 127, 132  
Feilsøking, 257, 363  
Feiltone, 167, 171  
Fikseringsenhet, 28, 315, 348, 352  
Finn Miljøsensorinformasjon, 179  
Finne informasjon, 21  
Fjerne alternative moduler, 339  
Fjerne fastkjørt papir, 347  
    Fra fikseringsenhet, 352  
    Fra MPF, 348  
    Fra skuff1, 351  
    Fra valgfri 550-arkmater, 358  
Fjerne valgfri 550-arkmater, 341  
Fjerne valgfri harddisk, 345  
Fjerne valgfri trådløsadapter, 343  
Flerfunksjonsmater (multipurpose feeder -  
    MPF), 27, 348  
Folio, 227  
Font, 128, 134, 287  
    Bredde, 287

PCL 5/PCL 6, 289  
Punktstørrelse, 287  
Skriftsnitt og fonter, 287  
Stil, 287  
Vekt, 287  
Fonthøyde, 128, 134, 186  
Fontstørrelse, 128, 134, 186  
Forlengelse for mottakerbrett, 27  
Formlinje, 128, 134, 186  
Frontdeksel, 27  
Fuktighetsområde for lagring, 302  
Fullførte jobber, 118, 126  
Funksjon aktivert, 135, 210

## **G**

Garantier, 392  
Garantiinformasjon, 22  
Gateway-adresse, 147, 168, 178, 194  
Gjenopprett innstillinger, 122  
Gjentakelse, 136-137  
Google Cloud Print, 248  
Google skyutskrift, 144, 156  
Grensesnitt, 302  
Grunnleggende informasjon, 145  
Grunnleggende skriverproblemer, 363  
Gruppenavn, 153

## **H**

Hendelsespanel, 120  
Hex-dump, 128, 134, 187  
Hoved, 130  
Høyde over havet, 302  
Høydekonfigurerings skjema, 179  
Høyre ramme, 122  
HTTP, 143, 149  
HTTP-SSL/TLS-kommunikasjon, 277  
Hurtig skanning, 336

Hurtigstartverktøy, 256  
Hurtigveiledning, 21  
Hvordan fjerne alternativ modul, 339  
Hvordan installere alternativ, 37  
Hvordan installere skriveren, 22

## **I**

ID, 126  
Identifisere utskriftsmateriale, 227  
Ikke-Dell fargetoner, 130, 167, 174, 209  
Ikke-registrert bruker, 130, 268  
Infrastruktur, 155  
Initialiser NIC NVRAM minne og start skriver på nytt., 157  
Initialiser utskriftsmåler, 173, 208  
Innebygde fonter, 289  
Innebygde skalerbare fonter, 289  
Innloggingsfeil, 136  
Innsetningsposisjon for bannerark, 127, 133, 166, 171  
Innstillinger for e-postserver, 145, 150  
Innstillinger for e-postvarsel, 145, 151  
Installere ekstra minnemodul, 37  
Installere ekstrautstyr, 37  
Installere valgfri 550-arkmater, 42  
Installere valgfri harddisk, 57  
Installere valgfri minnemodul, 339  
Installere valgfri trådløsadapter, 47  
IP-adresse, 69, 115, 118, 120, 142, 147, 153, 158, 161, 168, 177, 194, 270-271  
IP-adressemodus, 168, 177  
IP-filter (IPv4), 144, 161  
IP-filteroppsett, 149  
IPP, 143, 146, 148  
IPsec, 160, 280  
IPSec-innstillinger, 144, 160  
IPv4, 153, 161

IPv6, 120, 142, 148, 153, 161

## **J**

Jobb avsluttet-tone, 127, 132, 167, 171

Jobbhistorikk, 132, 168, 182

Jobbliste, 118, 125

Jobbnavn, 126

Jobbstatus, 126

Juster 2. BTR, 129, 138, 206

Juster fikseringsenhet, 130, 138, 207

Juster høyde, 130, 140, 167, 174

Justere fargeregistrering, 335

Justeringsskjema, 179

## **K**

Kabler, 303

Karbonfritt kopipapir, 224

Kerberos-server, 269

Kladdemodus, 188

Klartone, 127, 132, 167, 171

Klokkeinnstillinger, 130

Klokkeslettformat, 130, 167, 170

Knappene på operatørpanelet, 111

Koble til en lokal skriver, 64

Koble til nettverket, 65

Koble til skriveren, 63

Koblingskanal, 155

Koblingskvalitet, 155

Kollatering, 128

Kompatibilitet med operativsystemer, 301

Konfigurere 802.1x, 161

Konfigurere direkte tilkobling, 76

Konfigurere nettverkstilkobling, 79

Konfigurere valgfri trådløsadapter, 50

Kontakt Dell Support på, 119, 121

Kontakt for trådløsadapter, 28

Kontakte service, 387

Kontaktperson, 120

Konto for skriverdrivere / ekstern klient, 154

Kontrollere IP-innstillingene, 71

Kontrollpaneltone, 132, 167, 170

Kontrolltavle, 28

Konvolutt, 129-130, 138, 207, 225

Konvolutt nr. 10, 227

Kopier skriverinnstillinger, 119, 121, 162

Kopier skriverinnstillingsrapport, 162

Korrekturutskrift, 218, 243

Kryptering, 155

## **L**

Lagre forbruksvarer, 308

Lagre utskriftsmateriale, 227, 237, 308

Lagrede dokumenter, 132, 168, 182

Lagring, 302

Langsom skanning, 335, 337

Layout, 128

LDAP-autentifisering, 271

LDAP-server, 158, 270-271

LDAP-SSL/TLS-kommunikasjon, 281-282

Legal, 227

Legge i brevhodepapir, 229

Legge i papir, 73

Legge i utskriftsmateriale, 229

MPF, 231

Skuffl og valgfri 550-arkmater, 229

Letter, 227

Liggende, 184

Linjeavslutning, 128, 134, 188

Lite toner-tone, 127, 132, 167, 171

LPD, 142, 146, 148, 194

Lydtoner, 167, 170

## M

MAC-adresse, 155  
Maksimalt minne, 301  
Månedlige innstillinger, 137  
Mange opp, 129, 169, 178, 220, 307  
Manuell adresse, 168  
Materulle, 317  
Menyelementer, 123  
Menyinnstillinger, 126  
MIB-kompatibilitet, 302  
Miljø, 302  
Minne, 301  
Minnehastighet, 301  
Minnekapasitet, 125  
Minnemodul, 339  
Minnetilkobling, 301  
mm/tommer, 127, 132, 166, 171  
Monarch, 227  
Mottakerbrett, 125  
MPF, 348  
MQ-skjema, 179

## N

Navn på deler, 27  
NCR, 224  
Nettstedet Dell Support, 22  
Nettverk, 65  
Nettverksfastvareversjon, 125  
Nettverkstype, 155  
Nullstill skriververser, 157  
Nummertastatur, 112  
Nytt passord, 135

## O

OCR, 224  
Om skriveren, 27

Omslag, 125, 129-130, 138, 206-207  
Omslag tykke, 129-130, 138, 206-207  
Operativsystem, 302  
Operatørpanel, 27, 29  
Oppdater, 122, 257  
Oppdatere programvare, 256  
Oppsett for e-postvarsel, 115  
Oppsettside for e-postvarsel, 144  
Oppsettside for skriververser, 141  
Optisk tegngjenkjenning, 224  
Overtrukket, 129-130, 138, 206-207  
Overtrukket tykt, 129-130, 138, 206-207

## P

Panel, 194  
Panelinnstillinger, 131, 167, 181  
Panelinnstillingsrapport, 113, 131  
Panellåskontroll, 128, 135, 210  
Panelspråk, 127, 133, 177, 216  
Papir, 223  
    Egenskaper, 223  
    Fiberinnhold, 224  
    Fiberretning, 223  
    Fuktighetsinnhold, 223  
    Glatthet, 223  
    Krølling, 223  
    Vekt, 223  
Papir brukt, 162  
Papir som ikke kan brukes, 224  
Papir som ikke krever karbon, 224  
Papirskuffe, 128  
Papirstørrelse, 128, 134, 183  
Papirstørrelser som støttes, 227  
Papirtetthet, 129, 137, 167, 205  
Papirtyper som støttes, 228  
Passord, 149, 154, 157-158, 161, 268, 271, 273  
PCL, 183  
    Font, 184

PCL 5/PCL 6, 289  
PCL-fontliste, 131, 168, 181  
PCL-innstillinger, 128, 134  
PCL-makroliste, 132, 168, 181  
PCL-skriverdriver, 76, 79  
PDF-fontliste, 132, 168  
PDL, 302  
Peer-to-peer, 91  
Pek og skriv ut, 89  
Port9100, 143, 146, 148, 194  
Portinnstillinger, 146  
Portstatus, 146  
PostScript 3, 289  
Problemer med ekstra tilbehør, 387  
Produktmerkenummer, 115, 125  
produktveiledningen, 22  
Prosesorhastighet, 125  
Proxyserver, 144, 157  
PS-fontliste, 132, 168  
PS-skriverdriver, 76, 79  
Punktgrafikkfonter, 288

## R

RAM-disk, 127, 133, 166, 172, 201  
Rapporter, 131, 182  
RARP, 194  
Red Hat, 99  
Red Hat Enterprise Linux, 99, 301  
Registreringsjusteringer, 173  
Relativ fuktighet, 302  
Resirkulert, 130, 138, 207  
Resttonerboks, 27, 325  
Retning, 128, 134, 184  
Retteste linjer, 336  
Returpolicy, 392  
RSA BSAFE, 17

## S

Sende utskriftsjobb, 237  
Serienummer for skriver, 125  
Servicekode, 22  
Servicemerke, 22  
Sideretning, 230  
Sidetelling for skriver, 162  
Sidevisningsformat, 120  
Sikker utskrift, 216, 242-243  
Sikkerhet, 157  
Sikkerhetsinformasjon, 22  
Sikkerhetsinnstillinger, 128, 135, 155  
Skalerbare fonter, 288  
Skjema for deteksjon av striper, 179  
Skriftsnitt, 287  
Skriv ut fargereg.skjema, 173  
Skriv ut tekst, 127, 133, 166, 171, 201  
Skriverdriver, 99, 101, 272  
Skriverhendelser, 125  
Skriverinformasjon, 119, 121, 125  
Skriverinnstillinger, 118, 126, 131-132, 167, 181  
Skriverinnstillingsside, 131  
Skriverjobber, 118, 121, 125  
Skriverpapir, 223  
Skriverprogramvare, 255  
Skriverrevisjonsnivå, 125  
Skriverserverinnstillinger, 118, 121, 141, 145, 178  
Skriverserverrapporter, 141  
Skriverspesifikasjoner, 301  
Skriverstatus, 118, 121, 124  
Skrivertype, 125  
Skuff 1 – vis popup, 164  
Skuff 1 Egendefinert papirstørrelse - X, 131, 163  
Skuff 1 Egendefinert papirstørrelse - Y, 131, 163  
Skuff 1 Egendefinert størrelse - X, 164  
Skuff 1 papirstørrelse, 131, 163-164  
Skuff 1 papirtype, 131, 163-164



Skuff 2 papirtype, 164  
Skuff1, 27, 348, 351  
Skuffe 1 Egendefinert størrelse - X, 131  
Skuffe 1 Egendefinert størrelse - Y, 131, 164  
Skuffe 2 papirstørrelse, 164  
Skuffeinnstillinger, 119, 121  
Skuffinnstillinger, 131, 163, 211  
Skyggekonfigureringskjema, 179  
Slik bruker du skriveren, 21  
Sluttid, 136  
SMB, 143, 146  
SNMP, 143, 146  
SNMP UDP, 195  
SNMP-konfigurasjon, 152  
Snu på kortsiden, 241  
Snu på langsiden, 241  
Software and Documentation disk, 21  
Spare forbruksvarer, 307  
Sparemodus for fargetoner, 128, 134  
Spesifikasjoner for tilkobling, 63, 303  
SSID, 155  
SSL/TLS, 144, 159, 281  
Stående, 184  
Standard papirformat, 127, 133, 166, 171  
Standarder for direkte USB-utskrift, 129, 169  
Standardfarge, 128, 134, 188  
Starttid, 136  
Status for skriverutstyr, 307  
Status Monitor Consol for Linux, 261  
Status-LED, 111  
Statusmonitorkonsoll, 255  
Statusmonitor-widjet for Macintosh, 257  
Statusvindu, 256  
Sted, 120, 125  
Sted for papirstopp, 348  
Strømknapp, 27  
Strømsparingstid – dvalemodus, 126, 132

Strømsparingstid – hvilemodus, 126, 132  
Strømsparingstidsur - dvalemodus, 166  
Strømsparingstidsur - hvilemodus, 166  
Strømsparingstidsur - tidsur for auto av, 166, 197  
Strømtilførsel, 301  
Strømtilkobling, 28  
Subnettmaske, 168, 177, 194  
SUSE, 301  
SUSE Linux Enterprise Desktop 10, 102  
SUSE Linux Enterprise Desktop 11, 104  
Symbolsett, 128, 134, 185, 293  
Systeminnstillinger, 126, 132, 146, 166

## T

TCP/IP, 147  
TCP/IP-innstillinger, 142, 147  
Telnet, 143, 146, 149  
Temperatur, 302  
Tid for sendt jobb, 126  
Tidsavbrudd for feil, 127, 133, 166, 170  
Tidsavbrudd for jobb, 127, 133, 166, 170, 198  
Tidsavbrudd for serversvar, 269  
Tidsavbrudd for søk, 158, 271  
Tidsavbrudd for tilkobling, 148  
Tidssone, 130, 167, 170  
Tidsur strømsparing, 170, 197  
Tilbakestill standarder, 173  
Tilbakestill standarder og start skriver på nytt, 139  
Tilgangsliste, 161  
Tilkoblet nettverk  
Ethernet, 191  
IP-filter, 195-196  
Protokoller, 194  
TCP/IP, 194  
Tilbakestill LAN, 196  
Tilkoblingstype, 63, 303

Tillegg, 391  
Tilordne en IP-adresse, 69  
Tilpasning av nettkobling, 130, 140  
Tomt for papir-tone, 127, 132, 167, 171  
Tonerkassett, 27, 308  
Tonerkassettnivå, 124  
Toppdeksel, 27  
Toppramme, 120  
Tosidig, 128-129  
Tosidig utskrift, 169  
Tøm lager, 140  
Trådløsadapter, 47  
Trådløse innstillinger, 141, 155  
Trap-melding, 153  
Trommelkassett, 27, 310  
Trykkingsnummer, 126

## U

Ugyldig tast-tone, 127, 132, 167, 170  
Ukentlige innstillinger, 137  
Unngå fastkjørt papir, 237, 347  
USB, 303  
USB-port, 28, 63-64, 128, 133  
USB-port foran, 27  
USB-utskrift, 76  
User Setup Disk Creating Tool, 255  
Utdataresultat, 126  
Utløpsmodus, 137  
Utløpstidspunkt, 137  
Utskrift, 237  
Utskrift fra felles postboks, 217, 242-243  
Utskrift fra privat postboks, 216, 242-243  
Utskriftsfarge, 129, 169, 178  
Utskriftshastighet, 125  
Utskrifts-ID, 127, 133, 166, 171, 200  
Utskriftskvalitetsgaranti, 302  
Utskriftsmåler, 132, 168

Utskriftsmateriale, 223, 307  
Kilde, 230  
Utskriftsmodus, 128  
Utskriftsproblemer, 363  
Utskriftsside, 230  
Utskriftsstørrelse, 128  
Utskriftsvolum, 119, 121, 162

## V

Valgfri 550-arkmater, 27, 348, 358  
Vanlig, 129-130, 138, 167, 173, 206-207  
Vanlig tykt, 129-130, 138, 206-207  
Varsel om lite toner, 127, 133, 166, 172  
Varselsignal, 127, 132  
Varseltone, 167, 171  
Varseltone ved automatisk tilbakestilling, 127, 132, 167, 171  
Vedlikehold, 307  
Vedlikehold av skriver, 137  
Veksling mellom A4<>Letter, 171, 200  
Velg skuff, 129, 169, 178, 219  
Velg URL for ny bestilling, 130  
Velge brevhodepapir, 225  
Velge forhåndshullet papir, 225  
Velge forhåndstrykte skjemaer, 225  
Velge papir, 224  
Venstre ramme, 121  
Verktøy for skriverinnstillinger, 256  
Verktøykasse, 256  
Vert I/F, 126  
Vertsnavn, 126, 152, 158  
Vinduet Skriverstatus, 255  
Visning av Dell Configuration Web Tool, 178  
Visningsproblemer, 363

## W

Web Services on Devices, 246

WEP, 155

WINS, 142, 148

WPA-Enterprise, 282-283

WPA-PSK, 156

WPS-PBC, 54

WPS-PIN, 53

WSD, 143, 149, 246

## **X**

XPS-skriverdriver, 77, 79

